

MuZ Vertriebs GmbH

MuZ Vertriebs GmbH
Alte Hohe Straße 2
08289 Schneeberg

Telefon: 03772 / 440990
Fax: 03772 / 4409915

E-Mail: info@muz.de
Webseite: www.muz.de

Geschäftsführer:
Lutz Groß, Haike Groß

MZ 1000SF

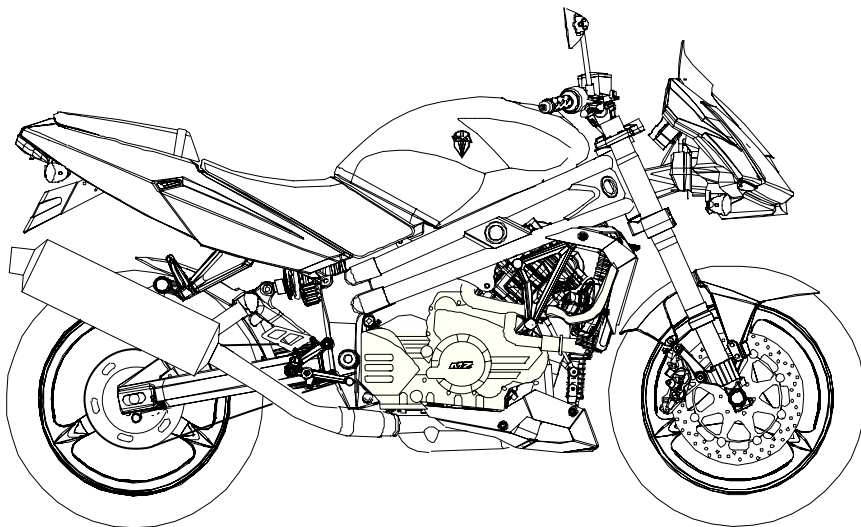
ERSATZTEILLISTE

SPARE PARTS LIST

MZ 1000SF MOTOR UND FAHRGESTELL

MZ 1000SF ENGINE AND FRAME WORK

06/2006



MZ 1000SF

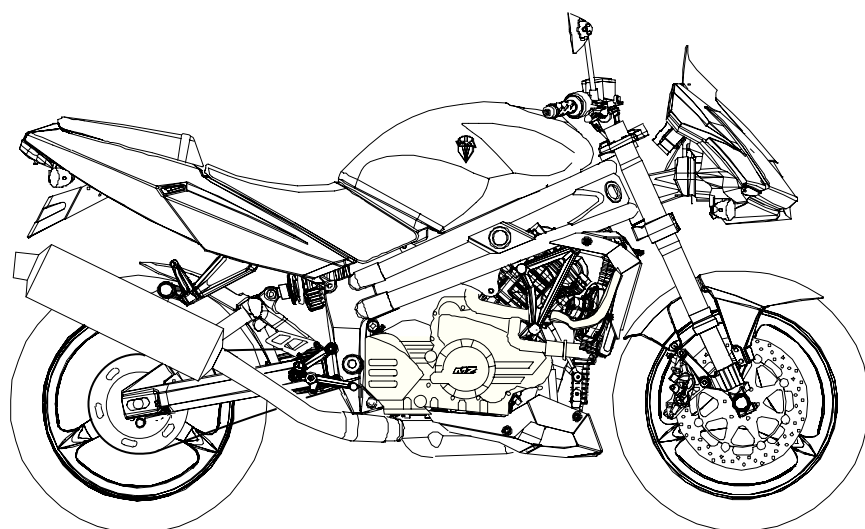
ERSATZTEILLISTE

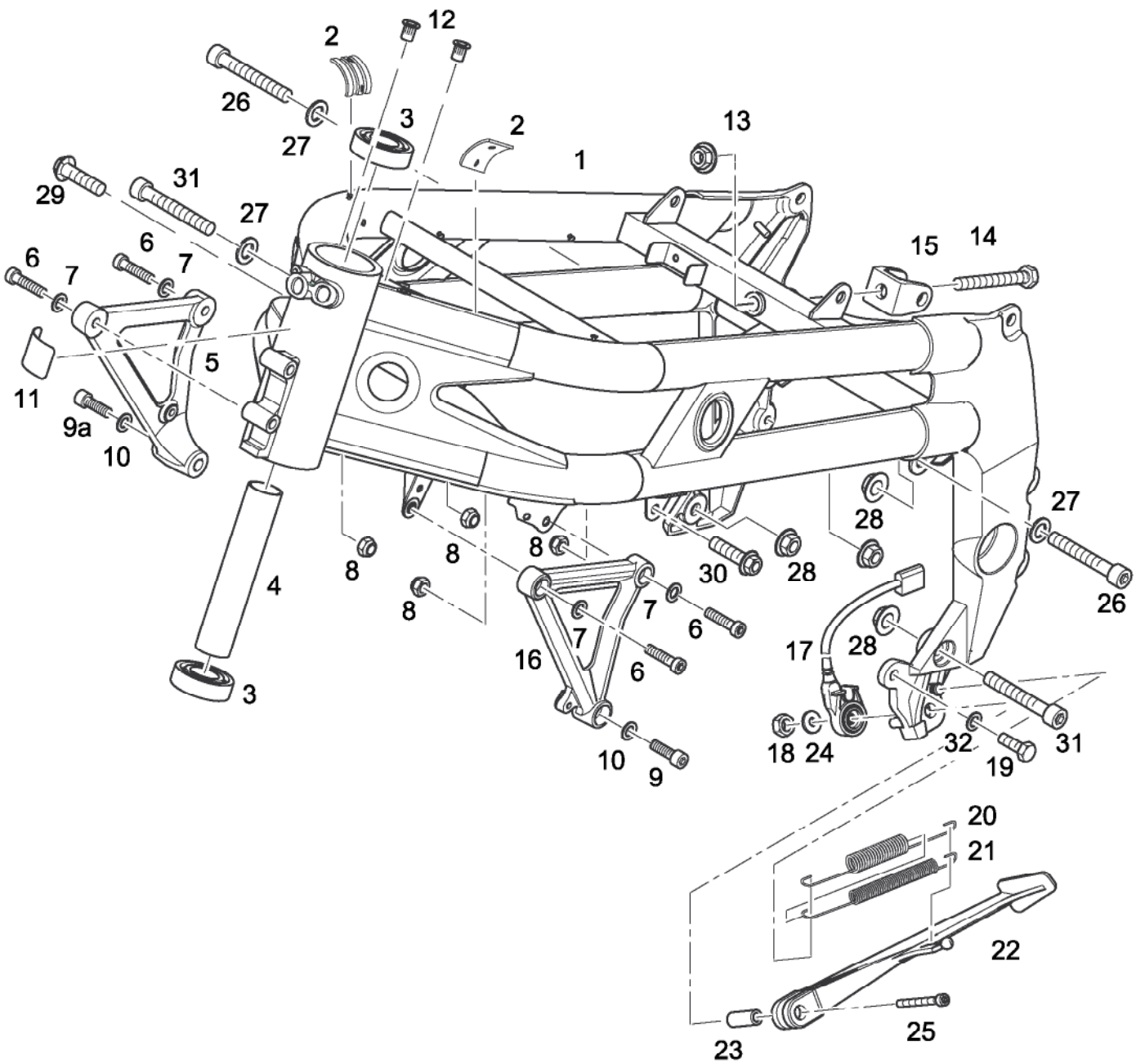
SPARE PARTS LIST

MZ 1000SF FAHRGESTELL

MZ 1000SF FRAME WORK

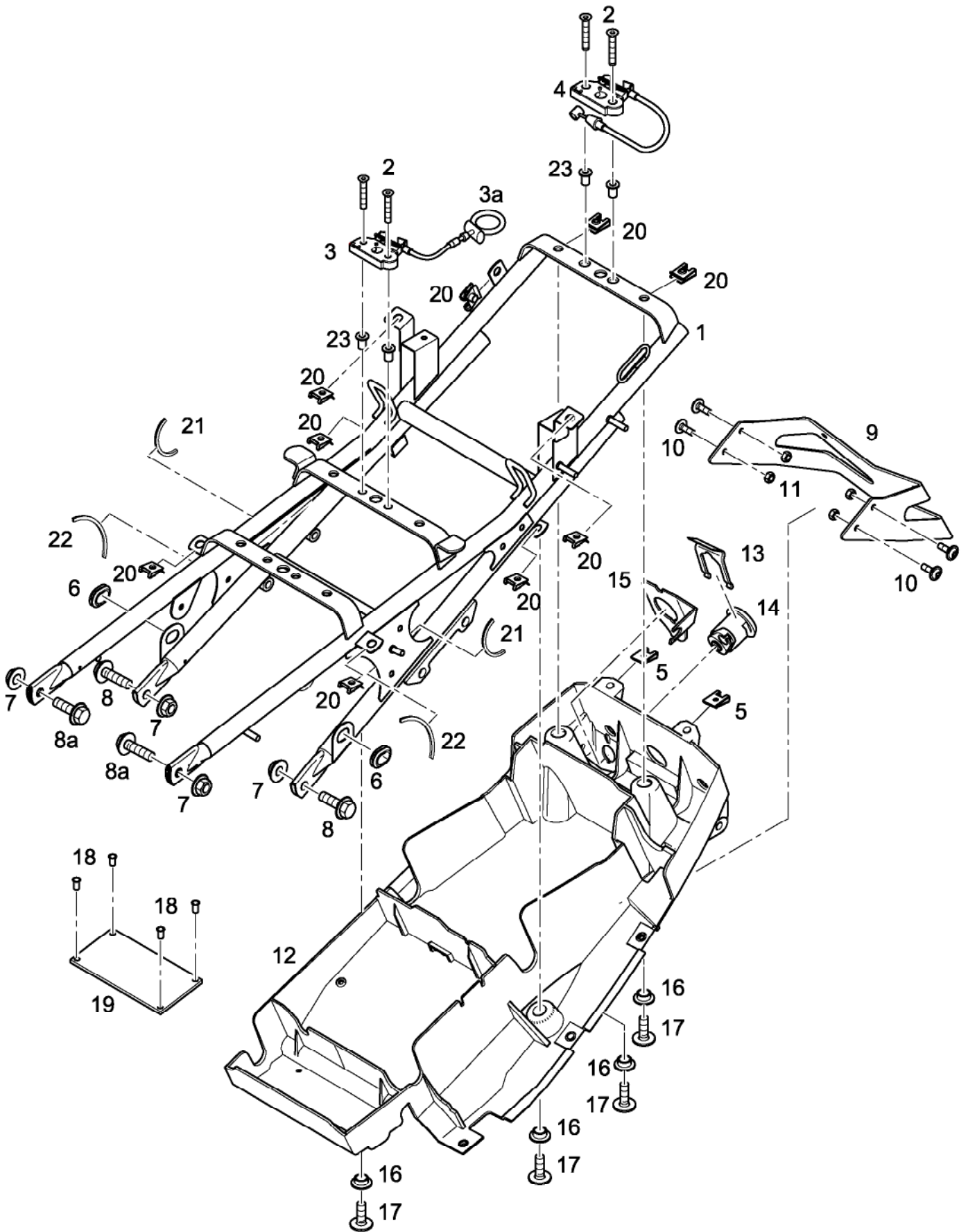
06/2006



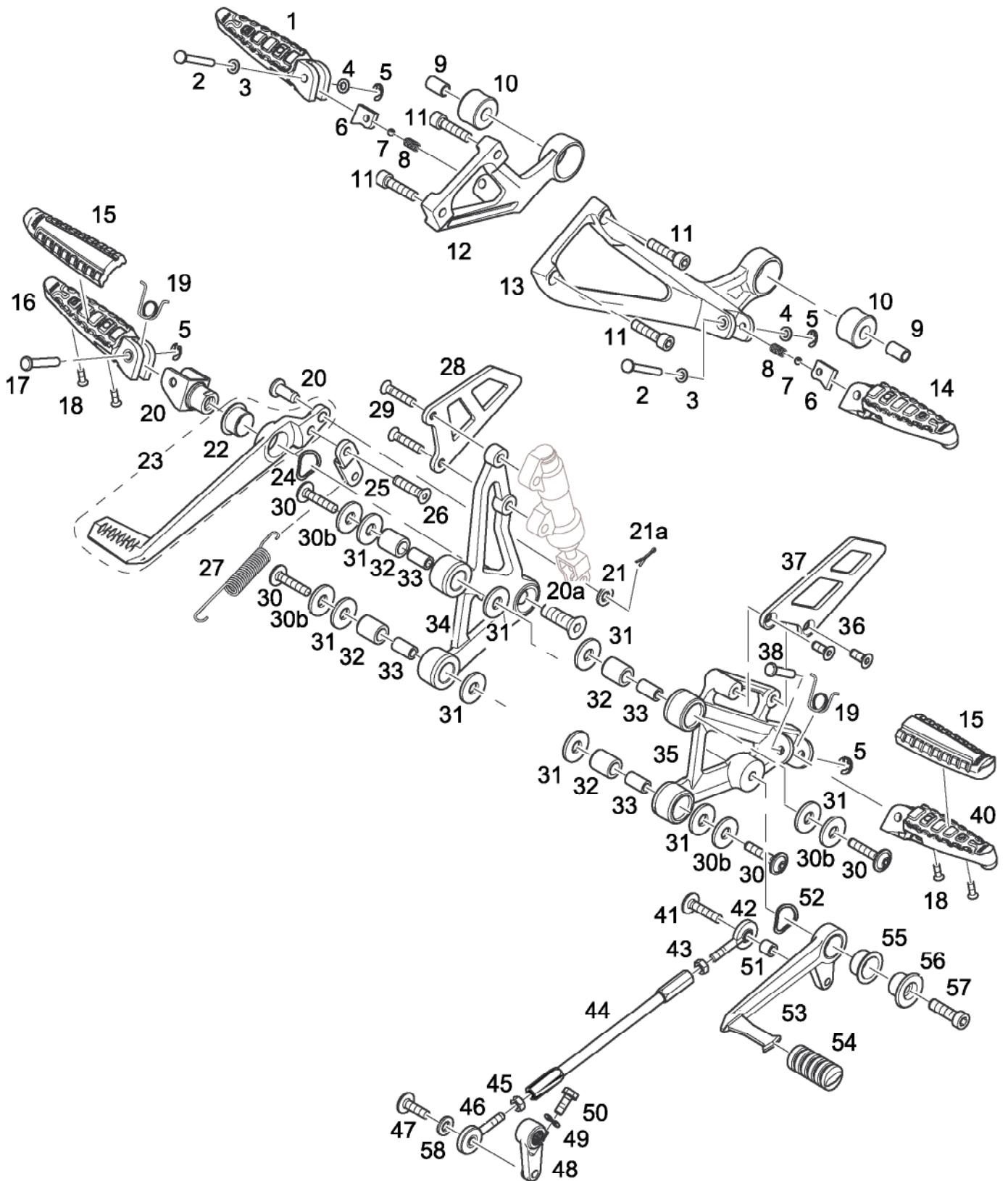


NR NO.	TEIL-NR. PART NO.	BEZEICHNUNG	DESCRIPTION	SF
		F01 RAHMEN	F01 FRAME	
1	4021130725	Rahmen	frame	1
1	4021120725	Rahmen USA	frame USA	1
2	4027013000	Tankauflage	tank support	2
3	9017620000	Rillenkugellager 6205.2RS DIN 625	ball bearing 6205.2RS DIN 625	2
4	4021032000	Distanzrohr	distance sleeve	1
5	4021062615	Motorhalterung rechts	bracket, engine holder right	1
6	9016420000	Schraube M8x25-10.9- Deltatone ISO 4762	screw M8x25-10.9- Deltatone ISO 4762	4
7	9017572000	Scheibe 8,4-300HV-A2 DIN 433	washer 8,4-300HV-A2 DIN 433	4
8	9017917000	Sechskant-Mutter m. Flansch M8-8-MK-Deltatone EN 1661	hex. Flange nut M8-8-MK- Deltatone EN 1661	4
9	9017576000	Schraube M10x55-10.9- Deltatone ISO 4762	screw M10x55-10.9- Deltatone ISO 4762	1
9a	9017770000	Schraube M10x80-10.9- Deltatone ISO 4762	screw M10x80-10.9- Deltatone ISO 4762	1
10	9017575000	Scheibe 10,5-300HV-A2 DIN 433	washer 10,5-300HV-A2 DIN 433	2
11	4020020000	Fabrikschild mit FIN 86 Kw	EG type label 86 Kw	1
11	4020021000	Fabrikschild mit FIN 83 Kw	EG type label 83 Kw	1
12	9017860000	Blindnietmutter M6 AKS 005	blind rivet nut M6 AKS 005	2
13	9017919000	Sechskantmutter M12-10- Deltatone EN 1661	hex.nut M12-10-Deltatone EN 1661	1
14	4021127595	Sechskantschraube M12, flacher Kopf	hex. screw M12, flat head	1
15	4021125000	Federbeingabel	fork, suspension unit	1
16	4021060615	Motorhalterung links	bracket, engine holder left	1
17	9016395000	Seitenständerschalter	side stand switch	1
18	9014038000	Mutter M6-8-A2 EN 1664	nut M6-8-A2 EN 1664	1
19	9017721000	Schraube M8x25-8.8 ISO 4762	screw M8x25-8.8 ISO 4762	1
20	3021208000	Äußere Zugfeder	outer return spring	1
21	3021196000	Innere Zugfeder	inner return spring	1
22	4021114505	Seitenständerkurz	sidestand short	1
23	4021082000	Hülse für Seitenständerkurz	sleeve sidestand	1
25	9016291000	Linsenflanschkopfschraube M6x50-10.9	flange button head screw M6x50-10.9	1
-	9500055000	Leitungsclip P-104 Kupplungsleitung	cable clip P- 204 clutch line	1

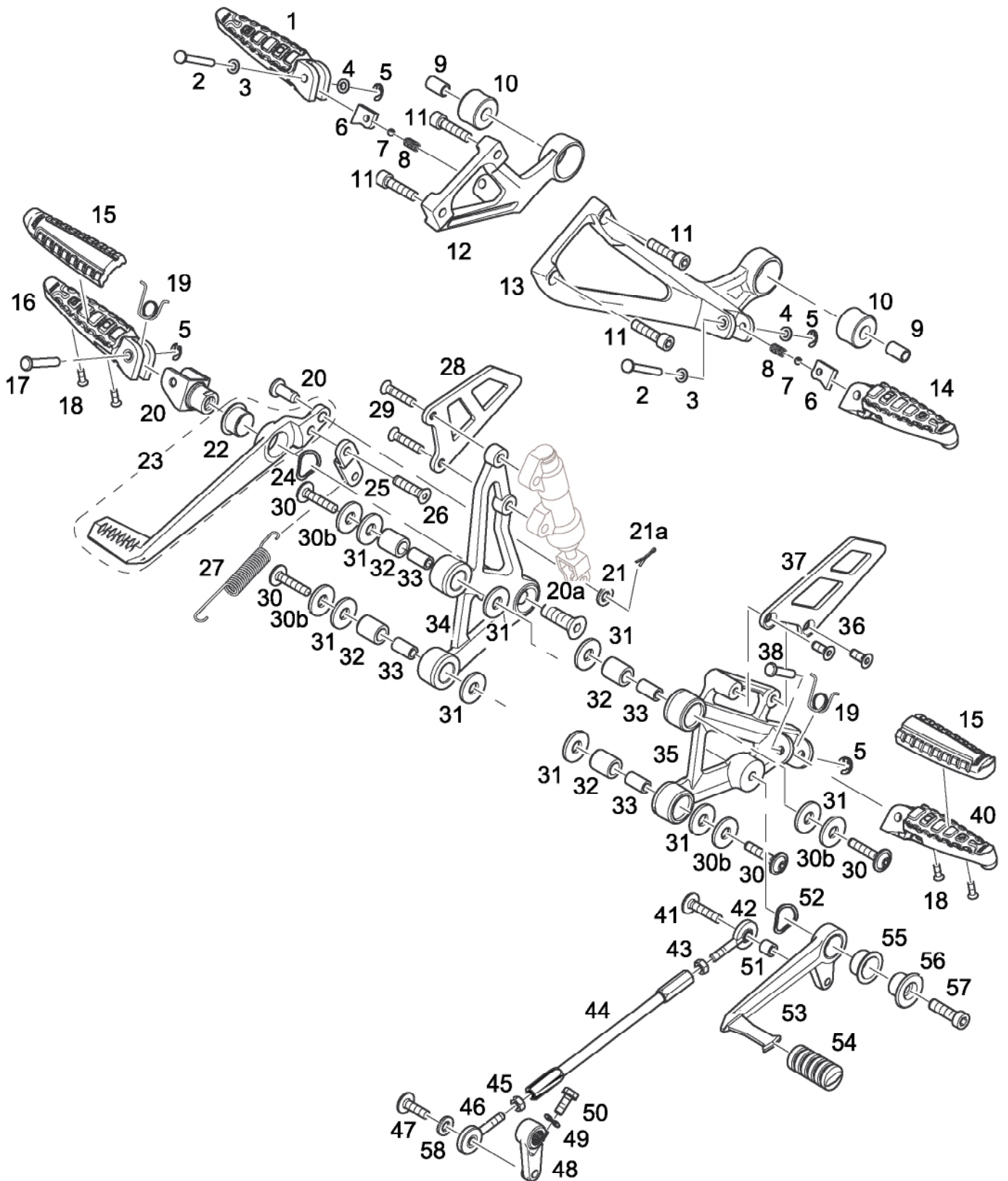
NR NO.	TEIL-NR. PART NO.	BEZEICHNUNG	DESCRIPTION	SF
		F01 RAHMEN	F01 FRAME	
		Zur Motorbefestigung / To the engine fastening		
26	9017702000	Schraube M10x70-8.8 ISO 4762	screw M10x70-8.8 ISO 4762	2
27	9017703000	Scheibe 10-200 HV Dt-sw	washer 10-200 HV Dt-sw	2
28	9017918000	Mutter M10-8 EN 1661	nut M10-8 EN 1661	4
29	9017876000	Sechskantschraube M10x30 m. Sperr-Rippen	screw M10x30 with security equipment	1
30	9017877000	Sechskantschraube M10x35 m. Sperr-Rippen	screw M10x35 with security equipment	1
31	9017752000	Schraube M10x120 DIN 6912	screw M10x120 DIN 6912	2
32	9444585655	Scheibe 8,4-A4R DIN 125	washer 8,4-A4R DIN 125	1
-	4020060595	Distanzscheibe (Motor/Rahmen) 10,5x24x2,0 mm rechts	distance slice (engine/frame) 10,5x24x2,0 mm right hand side	1



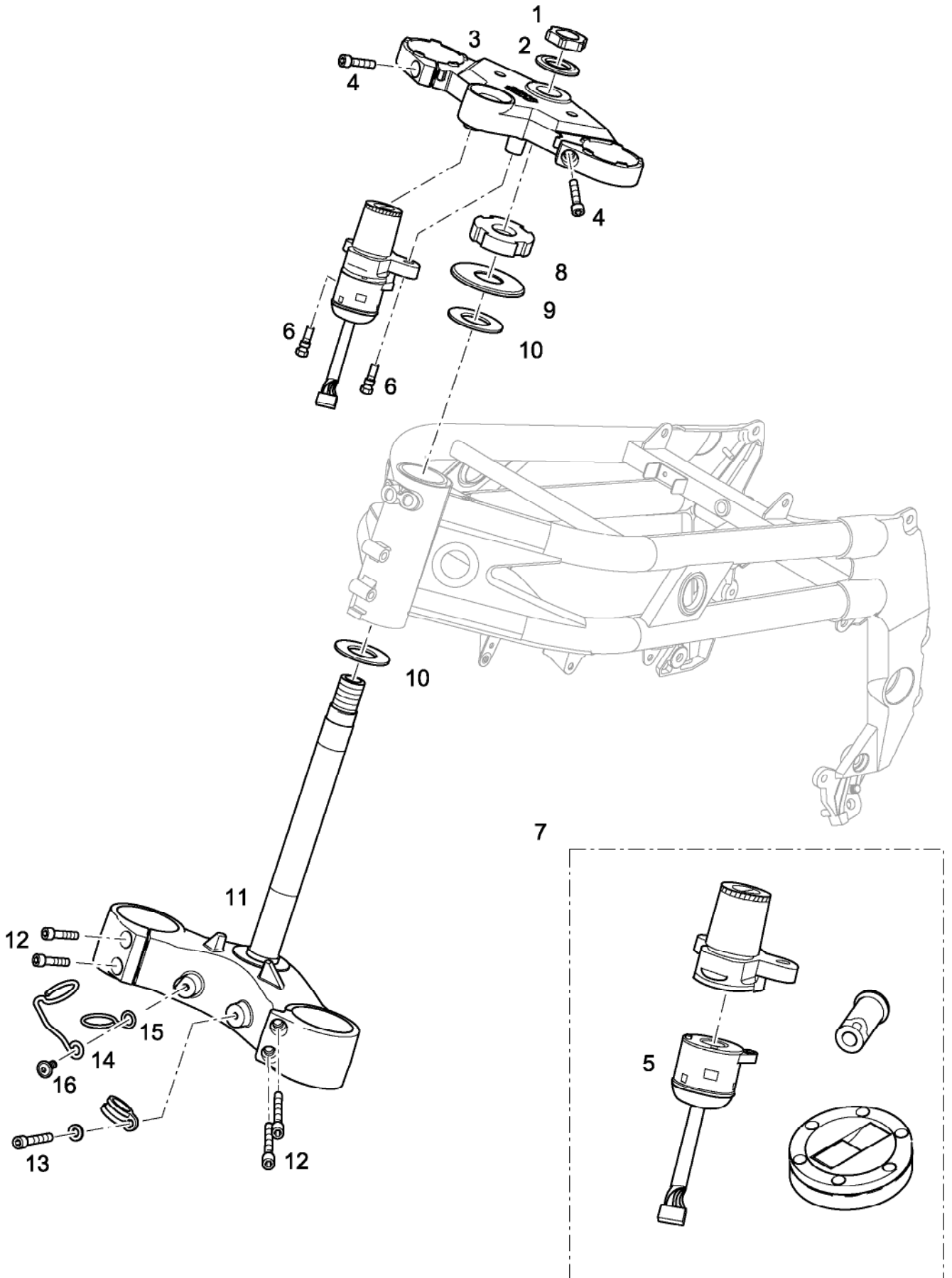
NR NO.	TEIL-NR. PART NO.	BEZEICHNUNG	DESCRIPTION	SF
		F02 RAHMENHECK	F02 REAR FRAME	
1	4021095005	Rahmenheck	rear frame	1
2	9016233000	Schraube M6x25-8.8-ps si DIN 7991	screw M6x25-8.8-ps si DIN 7991	4
3	9017504000	Schloß mit Seilzug Q 1191	lock complete with cable	1
3a	9016080000	Zugring	puller ring	1
4	9017507000	Schloß mit Seilzug Q 2301	lock complete with cable	1
5	9017513000	Blechmutter M5	plate nut M5	2
6	9013031000	Hakenbuchse	hooked bush	1
7	9017584000	Sechskantschraube M10x25-8.8 EN 1665	hex. screw M10x25-8.8 EN 1665	2
8	9017918000	Sechskantmutter M10-8 Ds-sw EN 1667	hex. nut M10-8Ds EN 1664	4
8a	9017585000	Sechskantschraube M10x30-8.8 EN 1665	hex. screw M10x30-8.8 EN 1665	2
9	4030015610	Kennzeichenhalter	license plate bracket	1
10	9017639000	Linseflanschkopfschraube M6x20-10.9	flange button head screw M6x20-10.9	4
11	9017889000	Flanschmutter M6	flange nut M6	4
12	4030005000	Spritzschutz	splash protection	1
13	9017512000	Federplatte	spring plate	1
14	-	Schloß, kein Ersatzteil siehe Schloßsatz	lock cylinder, no spare part, see lock set assy.	-
15	9017511000	Grundplatte	base plate	1
16	4129010565	Bundbuchse 3,8 mm	collar bush 3,8 mm	4
17	9017682000	Zylinderschraube M6x12-8.8 ISO 4762	allen screw M6x12-8.8 ISO 4762	4
18	9017772000	Blindniet A4x8-Al-St-A1P DIN 7337	blind rivet A4x8-Al-St-A1P DIN 7337	4
19	4034004000	Blech für Sicherungsdose	support, fuse box	1
20	9013260000	Blechmutter M6	plate nut M6	9
21	4021107005	Kantenschutz 60 mm	edge protector 60 mm	2
22	4021108005	Kantenschutz 70 mm	edge protector 70 mm	2
23	9016201000	Blindnietmutter M6	blind rivet nut M6	4
-	9017687000	L-Flanschkopfschraube M6x20	flange button head screw M6x20	4
-	4021112000	Schutzkleber	protection foil	4
	4031009000	Schutzkleber für Rahmenheck	protection foil for rear frame	2



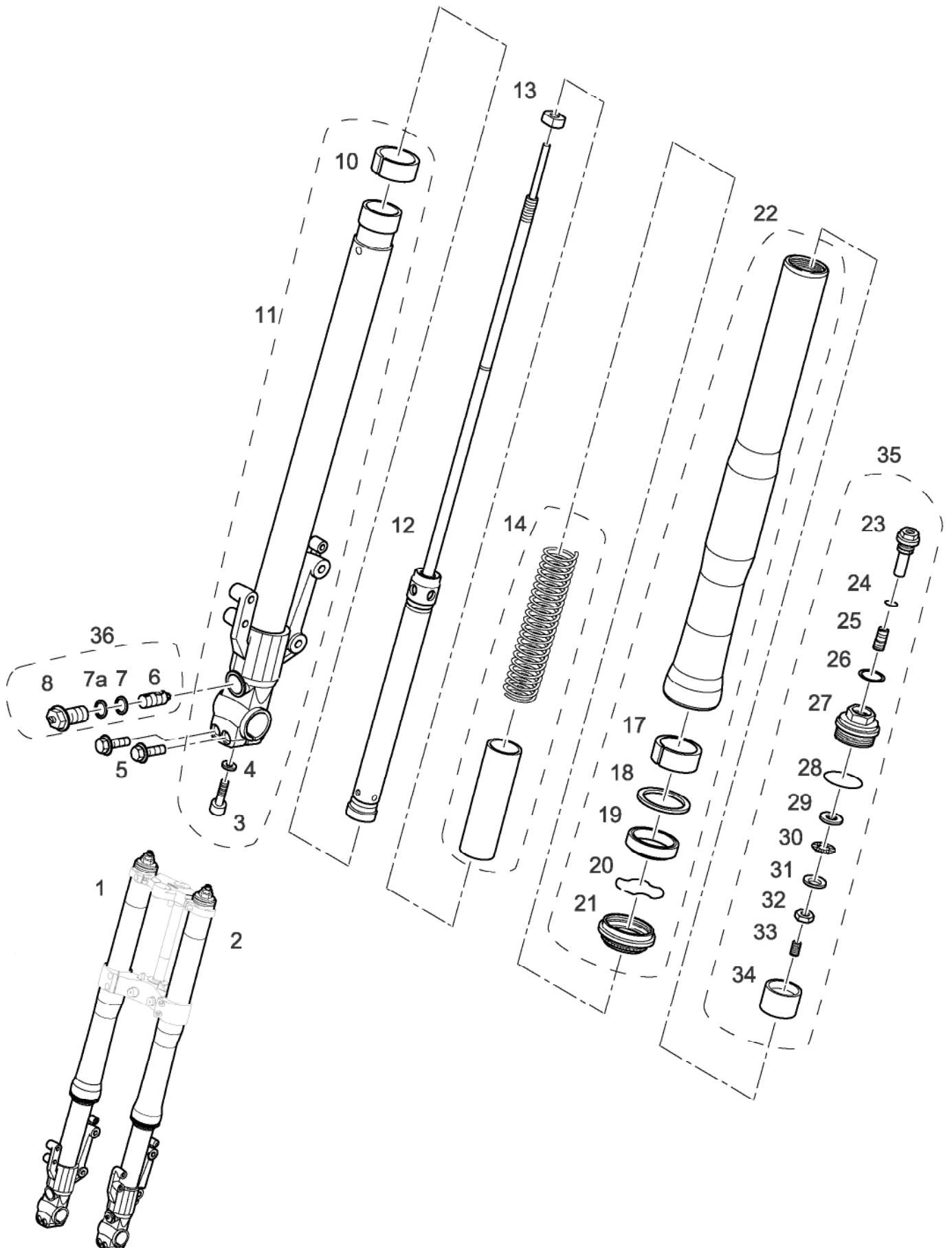
NR NO.	TEILNR. PART NO.	BEZEICHNUNG	DESCRIPTION	SF
		F03 FUSSRASTEN	F03 FOOTRESTS	
1	4021087610	Fußraste Sozius rechts	footrest rear right	1
2	4021106000	Bolzen 6x41	pin 6x41	2
3	9017581000	Scheibe DIN 1256 4A2	washer DIN 1256 4A2	2
4	4021110000	Gummihülse	rubber sleeve	2
5	9017874000	Sicherungsscheibe DIN 6799 4A2	retaining washer DIN 6799 4A2	2
6	4021099000	Insert Soziusraste	insert rear footrest	2
7	9017578000	Kugel DIN 54016 mm IV	ball DIN 54016 mm IV	2
8	9017839000	Druckfeder	pressure spring	2
9	3928012000	Hülse	sleeve	2
10	9017906000	Gummipuffer A14x25 NBR	rubber stopper A14x25 NBR	2
11	9017577000	Zylinderschraube M8x30 8.8 Dt ISO 4762	allen screw M8x30 8.8 Dt ISO 4762	4
12	4021066615	Soziusrastenthaler rechts	holder rear footrest right	1
13	4021064615	Soziusrastenthaler links	holder rear footrest left	1
14	4021088610	Fußraste, Sozius links	footrest rear rear left	1
15	4025080000	Fußrastengummi	foot rest rubber	1
16	4025076610	Fußraste vorn rechts	footrest front right	1
17	4025094000	Bolzen 6x32,5	pin 6x32,5	1
18	9017914000	Linsenschraube M5x12 DIN 7985 H4.8A-4-mk 1x4	button head screw M5x12 DIN 7985 H4.8A-4-mk 1x4	4
19	4025077000	Schenkelfeder	spring cylindrical helical coiled	2
20	4025036590	Gabel	fork	1
20a	9017665000	Senkschraube M10x30 8.8mk Dt ISO 10642	countersunk head screw M10x30 8.8mk Dt ISO 10642	1
21	9017628000	Scheibe 8-160 NV-A2 ISO 8738	washer 8-160 NV-A2 ISO 8738	1
21a	9017642000	ISO 12342x16 Splint	ISO 12342x16 cotter pin	1
22	9017828000	Bundbuchse	collar bush	1
23	4025061005	Bremshebel	footbrake pedal	1
23a	9017641000	Bolzen 8x20 BStDt ISO 2341	pin B8x20StDt ISO 2341	1
24	9017548000	Federscheibe gewellt	spring washer	1
25	4025091000	Lasche	shackle	1
26	9017843000	Linsensenkschraube M 4x8 4.8Z Dt mk ISO 7047	button head countersunk screw M 4x8 4.8 Z Dt mk ISO 7047	1
27	3021208000	Äußere Zugfeder, sw	tension spring, outer	1
28	4025033610	Fußschutz rechts	foot protector right	1
29	9017636000	Senkschraube M6x30 8.8 Dt ISO 10642	countersunk head screw M6x30 8.8Dt ISO 10642	4
30	9014992000	Linsen-Flansch- kopfschraube M8x35 10.9	flange button head screw M8x35 10.9	4
30b	4025101005	Distanzscheibe	distance plate	4
31	4025098000	Gewebegummischeibe	rubber washer	8
32	4025096000	Gummibuchse	rubber bush	4



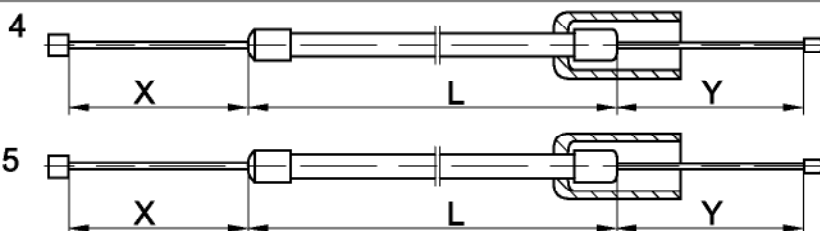
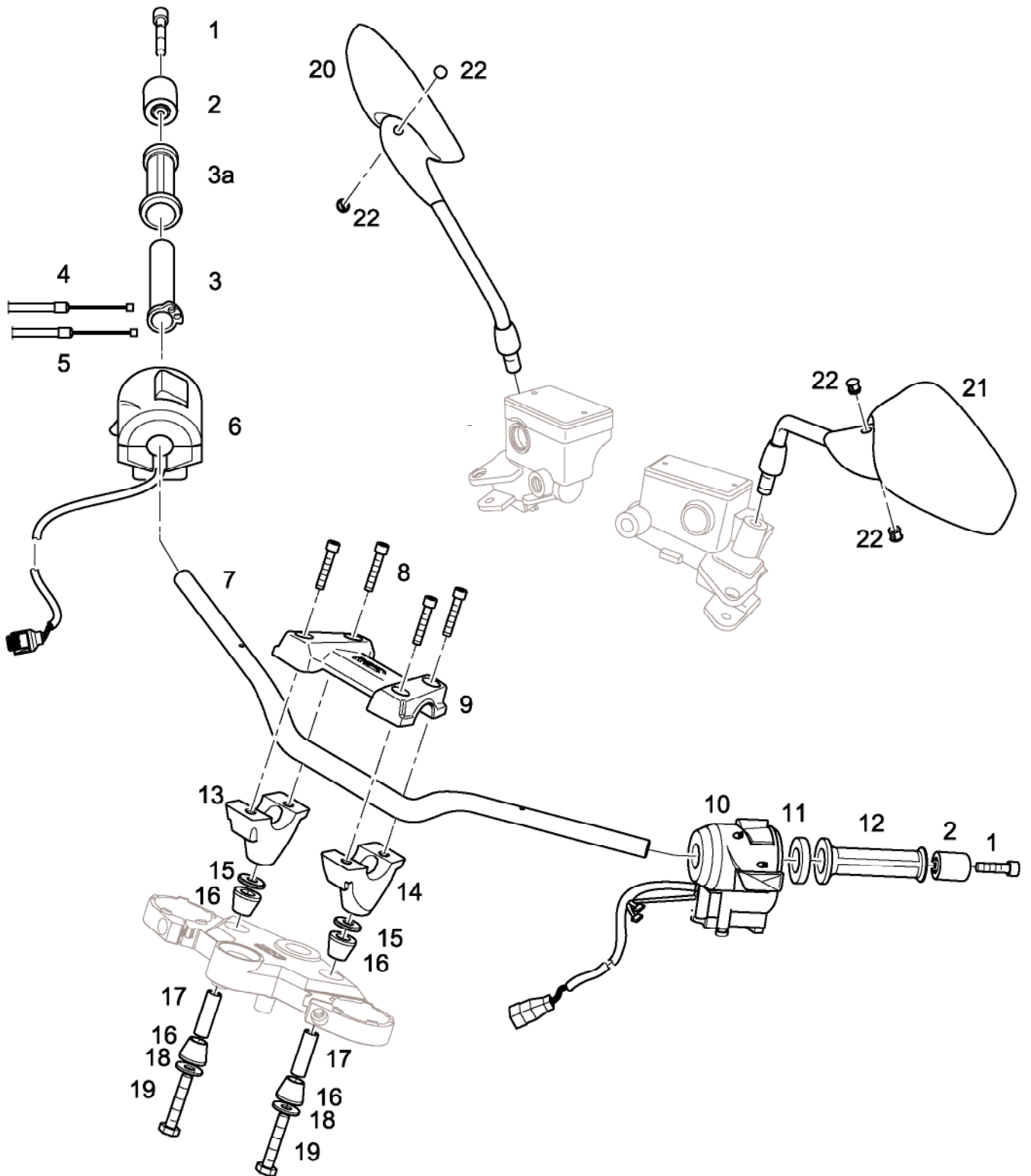
NR NO.	TEILNR. PART NO.	BEZEICHNUNG	DESCRIPTION	SF
		F03 FUSSRASTEN	F03 FOOTRESTS	
33	4025097000	Hülse	sleeve	4
34	4025043615	Fußrastenhalter rechts	bracket for footrest right	1
35	4025041615	Fußrastenhalter links	bracket for footrest, left	1
36	9017626000	Senkschraube M6x16 8.8 Dt ISO 10642	countersunk head screw M6x16 8.8 Dt ISO 10642	2
37	4025032610	Fußschutz links	foot protector left	1
38	4025093000	Bolzen 6x36	pin 6x36	1
40	4025075610	Fußraste Fahrer links	footrest front left	1
41	9017639000	Linsenflanschkopfschraube M6x20 10.9 Dt	flange button head screw M6x20 10.9 Dt	1
42	9017826000	Gelenkkopf EAL 6D	swivel head EAL 6D	1
43	9017634000	Sechskantmutter M6-8 Dt, ISO 4032	hex.nut M6-8Dt ISO 4032	1
44	4025082610	Schaltstange	gear shift rod	1
45	9017635000	Sechskantmutter M6 LH8Dt ISO 4032 (links)	hex. nut M6 LH8 Dt ISO 4032 left thread	1
46	9017827000	Gelenkkopf EAL 6D	swivel head EAL 6D	1
47	9017631000	Linsenflanschkopfschraube M6x1610.9 Dt	flange button head screw M6x1610.9 Dt	1
48	4025052610	Hebel Schaltwelle	lever shift shaft	1
49	9017630000	Federscheibe B6FStA2 DIN 137	spring washer B6FStA2 DIN 137	1
50	9017942000	Sechskantschraube M6x20-8.8Dt ISO 4017	hex. screw M6x20-8.8Dt ISO 4017	1
51	3030615000	Distanzhülse	distance sleeve	1
52	9017548000	Federscheibe	spring	1
53	4025053005	Fußschalthebel mit Buchse	gear change lever with bush	1
54	4025086000	Trittgummi	foot rest rubber	1
55	9017828000	Bundbuchse	collar bush	1
56	4025034590	Hülse	sleeve	1
57	9017644000	Zylinderschraube M8x25 8.8 DIN 6912	allen screw M8x25 8.8 DIN 6912	1
58	9017581000	Scheibe DIN 125 4A2	washer DIN 125 4A2	1



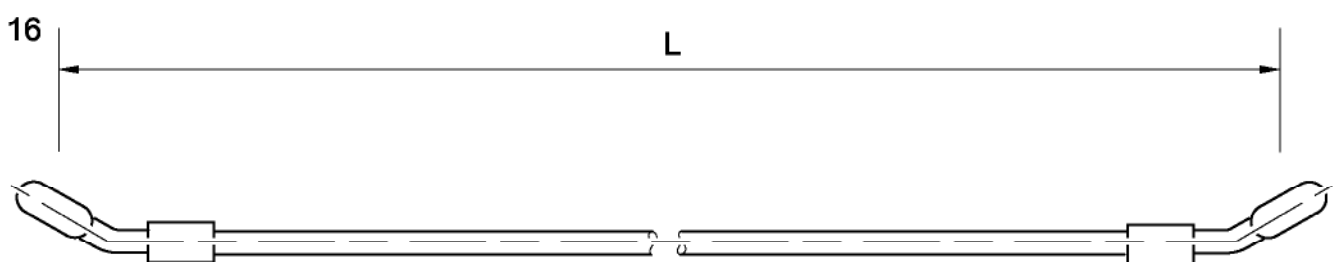
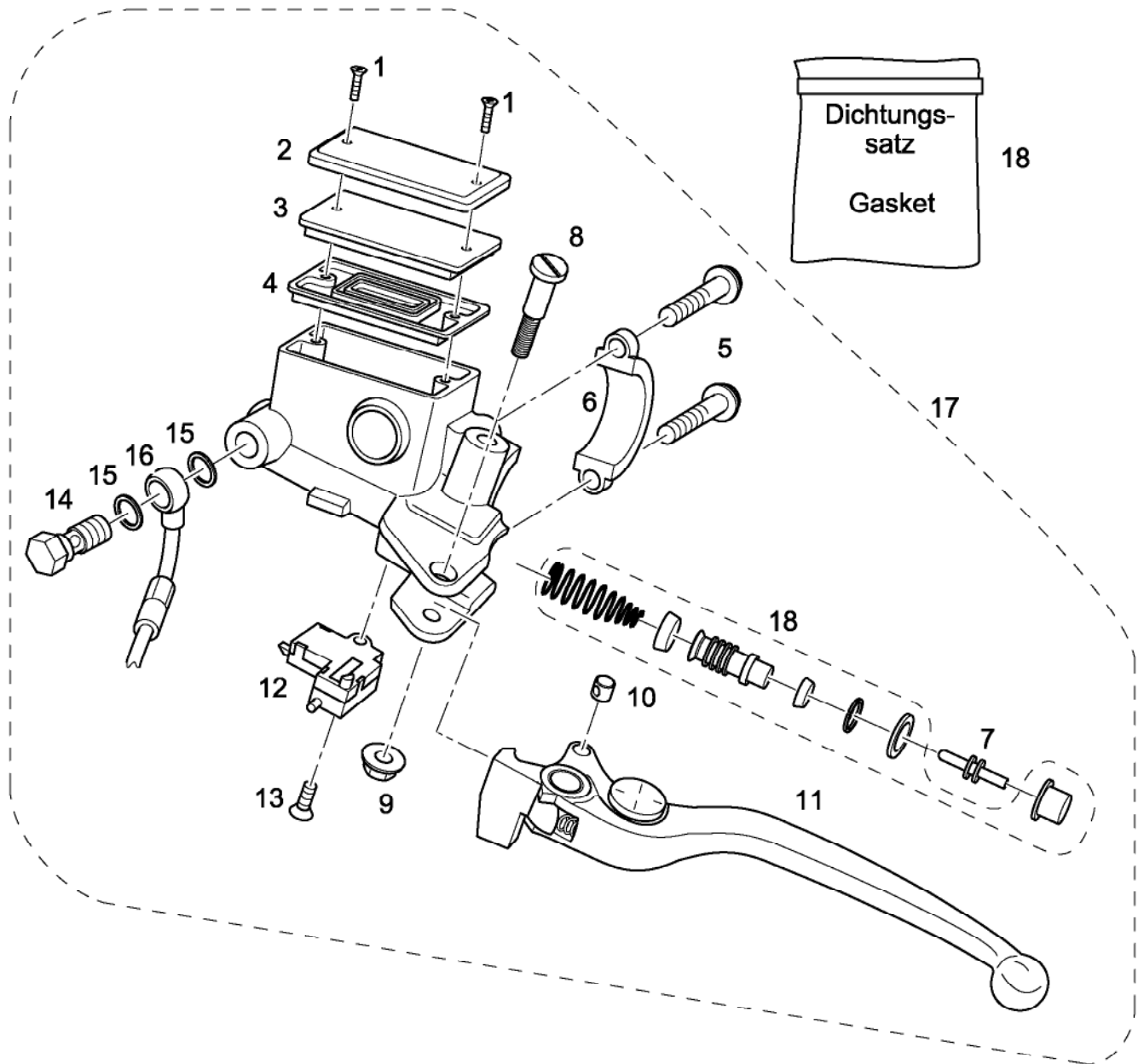
NR NO.	TEIL-NR. PART NO.	BEZEICHNUNG	DESCRIPTION	SF
		F04 GABELBRÜCKEN	F04 FORK BRIDGE	
1	4022018610	Mutter	nut	1
2	4022027000	Scheibe	washer	1
3	4022011615	Gabelbrücke oben	upper fork bridge	1
4	9017614000	Zylinderschraube M8x20-10.9 ISO 4762	allen screw ISO M8x20-10.9 4762	2
5	9024070000	Zündschalter	ignition switch	1
6	9014306000	Sicherheitsschraube f. Zündlenkschloß M8x18	safety screw M8x18	2
7	9017532000	Schloßsatz bestehend aus:	lock set assy. consisting of:	1
	9017533000	Zündlenkschloß	ignition lock	1
	9017519000	Tankverschluß	filler cap	1
	9017510000	Schloß für Soziussitz	lock cylinder	1
8	9017869000	Nutmutter M24x1,5-17H- A4K DIN 70852	nut M24x1,5-17H-A4K DIN 70852	1
9	3622010000	Abdeckkappe	cover	1
10	3622011000	Distanzscheibe	spacer washer	2
11	4022015005	Gabelbrücke unten	bottom fork bridge	1
12	9016420000	Schraube M8x25-10.9 DIN 912	screw M8x25-10.9 DIN 912	4
13	9017615000	Zylinderschraube M6x16 8.8 ISO 4762	allen screw M6x16-8.8 ISO 4762	1
14	4023014000	Öse	guide	1
15	3922010000	Öse	guide	1
16	9013143000	Flachkopfschraube M6x16 10.9	flange button head screw M6x16 10.9	1



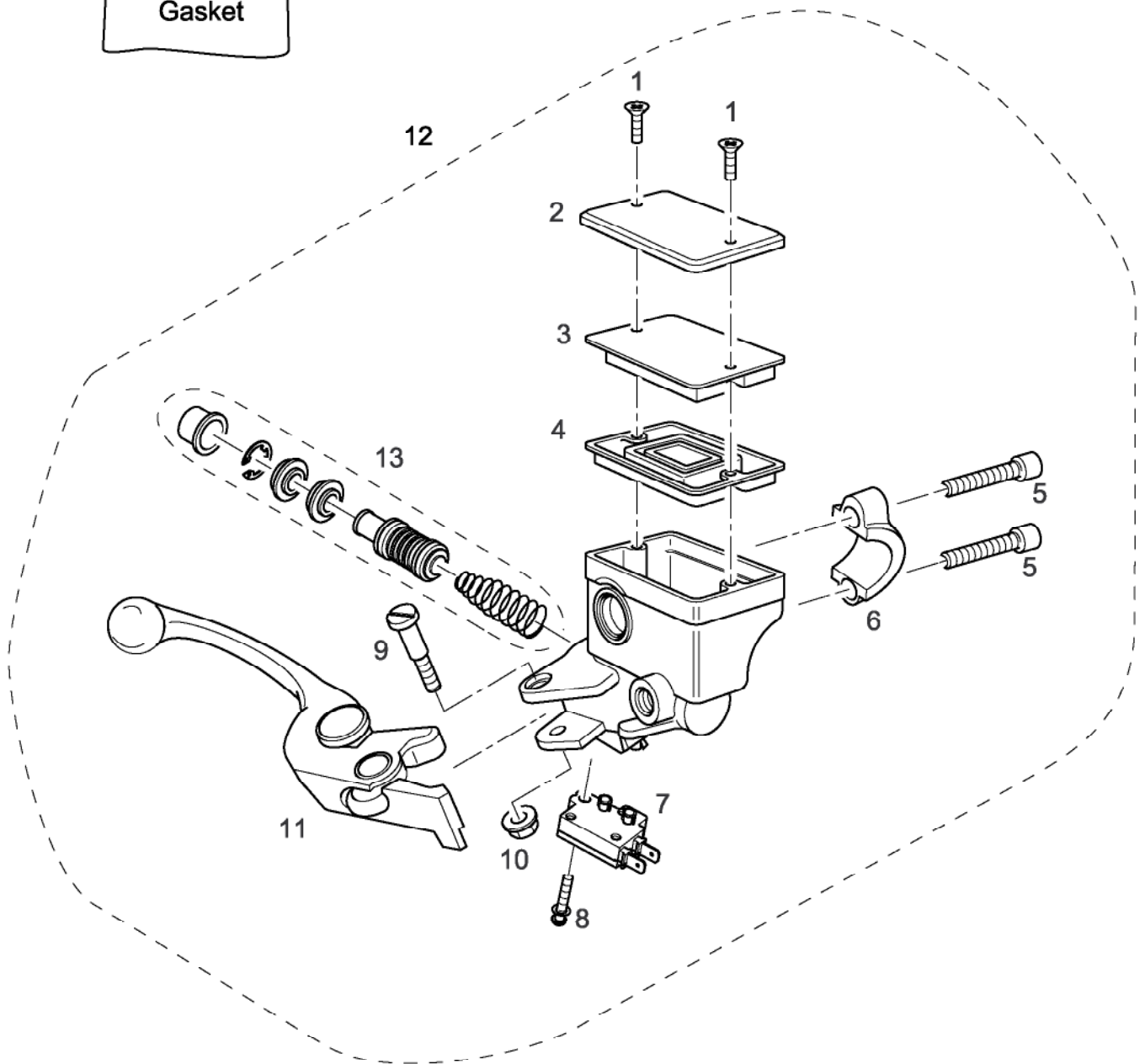
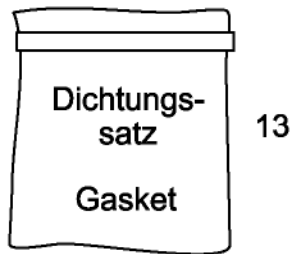
NR NO.	TEIL-NR. PART NO.	BEZEICHNUNG	DESCRIPTION	SF
		F05 TELESKOPGABEL	F05 FRONTFORK	
1	9017493550	Gabelholm rechts gold	right hand leg gold coloured	1
2	9017492550	Gabelholm links gold	left hand leg gold coloured	1
3	9017784000	Schraube M12x24,5	screw M12x24,5	2
4	9023225000	Scheibe	washer	2
5	9017785000	Schraube M8x40	screw M8x40	4
6	9017810000	Ventilbolzen	adjuster pin	2
7	9017808000	O-Ring 2015	O-ring 2015	2
7a	9017809000	O-Ring 114	O-ring 114	2
8	9017807000	Justierschraube	adjusting screw	2
10	9017783000	Gleitbuchse unten	lower bushing	2
11	9017781000	Gleitrohr re. m. Gleitbuchsen	slider with bushings r.h.	1
11	9017782000	Gleitrohr li. m. Gleitbuchsen	slider with bushings l.h.	1
12	9017786000	Dämpfungseinsatz m. Mutter	damping unit with nut	2
13	9017787000	Mutter M12x1,25	nut M12x1,25	2
14	9017788000	Hülse mit Feder	spring + preload sleeve	2
17	9017790000	Gleitbuchse Standrohr	bushing	2
18	9017791000	Scheibe	washer	2
19	9017792000	Dichtring	oil seal	2
20	9017793000	Sicherungsring	retaining ring	2
21	9017794000	Staubkappe	dust seal	2
22	9017494550	Standrohr kompl. gold	outer tube unit gold coloured	2
23	-	Einstellschraube siehe Nr.35	adjuster, see No. 35	kein Ersatzteil, no spare part
24	9017797000	O-Ring 2010 528217	O-ring 2010	2
25	9017798000	Schraube	screw	2
26	9017799000	O-Ring 119	O-ring 119	2
28	9017800000	O-Ring 2162	O-ring 2162	2
29	9017801000	Scheibe	washer	4
30	9017802000	Axialrollenlager	bearing	2
32	9017803000	Mutter M17x1	nut M17x1	2
33	9017804000	Schraube M4x4	screw M4x4	2
34	9017805000	Hülse	sleeve	2
35	9017795000	Verschlußschraube kompl.	plug unit compl.	2
36	9017806000	Druckstufenventil	compressionadjuster unit	2



NR NO.	TEIL-NR. PART NO.	BEZEICHNUNG	DESCRIPTION	SF
		F06 LENKER	F06 HANDLEBAR	
1	9017466000	Schraube M6x90-10.9-D sw ISO 4762	screw M6x90-10.9-D sw ISO 4762	2
2	4023052005	Schwingungstilger	vibration damper	2
3	9017460000	Gasdrehgriff	twist grip	1
3a	9017756000	Drehgriffgummi	grip	1
4	4023048000	Gasseil, Zug (L=874 ± 3, x+y=65 ±1 mm)	throttle cable, tension (L=874 ±3, x+y= 65 ±1mm)	1
5	4023049000	Gasseil, Schub (L=867 ± 3, x+y= 125 ± 1 mm)	throttle cable pressure (L=867 ±3, x+y=125 ±1mm)	1
6	9017974000	Schalter rechts DOMINO	switch assy, right DOMINO	1
7	4023061555	Lenkerrohr	handlebar	1
8	9017563000	Schraube M8x22-10.9 ISO 4762	screw M8x22-10.9 ISO 4762	4
9	4023042615	Lenkerhalter oben	upper handlebar clamp	1
10	9017975000	Schalter links	switch assy, left	1
11	4023017000	Hülse	sleeve	1
12	9017459000	Blindgriff links	grip left	1
13	4023041615	Lenkerhalter unten rechts	handlebar clamp right	1
14	4023040615	Lenkerhalter unten links	handlebar clamp left	1
15	4023043000	Distanzhülse	distance pipe	2
16	3623030000	Dämpfergummi für Lenkerhalter	damping rubber	4
17	4023043000	Distanzhülse	sleeve	2
18	9436264000	Scheibe 10,5-140HV-A4R DIN 9021	washer 10,5-140HV-A4R DIN 9021-	2
19	9017471000	Schraube M10x70	screw M10x70	2
20	9017473000	Spiegel rechts	mirror right	1
21	9017472000	Spiegel links	mirror left	1
22	9024075000	Plasteclip	plastic clip	4

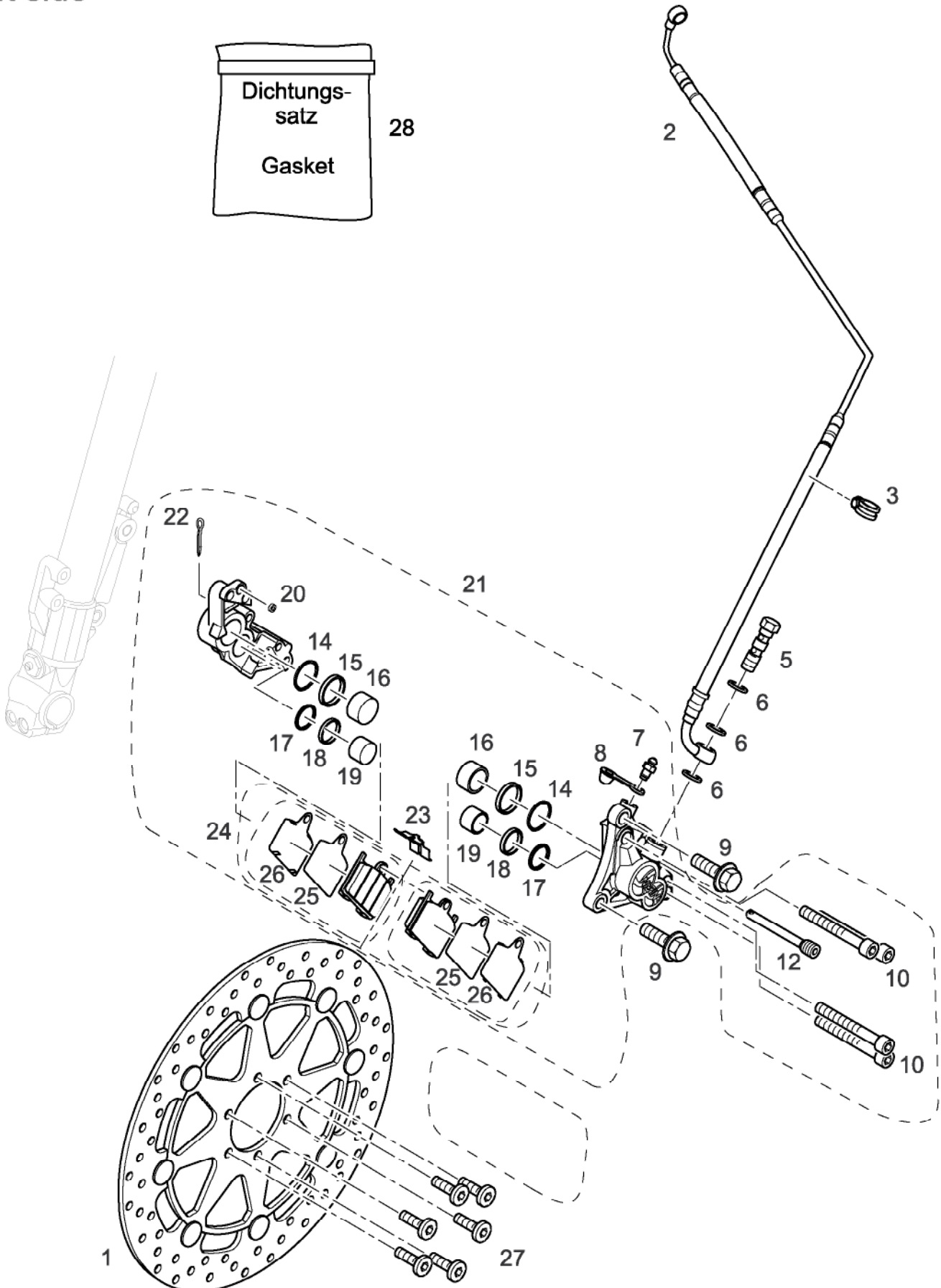


NR NO.	TEIL-NR. PART NO.	BEZEICHNUNG	DESCRIPTION	SF
		F07 KUPPLUNGS- ARMATUR	F07 CLUTCH CALIPER	
1	9024206000	Senkkopfschraube 4x12	screw flat 4x12	2
2	9024204000	Verschlussdeckel	closing cover	1
3	9024205000	Stützplatte	supporting plate	1
4	9024203000	Hermetikbalg	membran	1
5	9024212000	Innensechskantschraube	allen screw	2
6	9024211000	Halteschale	holder	1
7	9024202000	Druckbolzen	push rod	1
8	9024109000	Gelenkschraube	bolt lever	1
9	9024110000	Flanschmutter	nut flange	1
10	9024132000	Nippel	bush	1
11	9017468000	Kupplungshebel	clutch lever	1
12	9017487000	Schalter, Kupplung	switch	1
13	9024207000	Schraube mit Scheibe	screw with washer	1
14	9013154000	Hohlschraube B19002	hollow screw	1
15	9013199000	Dichtring B22001 chrom.	gasket disk B22001 chrom	2
16	4023024000	Kupplungsleitung 1280 mm	clutch line1280 mm	1
17	9017467000	Kupplungsarmatur kompl.	clutch caliper assy.	1
18	9024201000	Dichtssatz für Kupplungsarmatur	gasket set for clutch caliper	



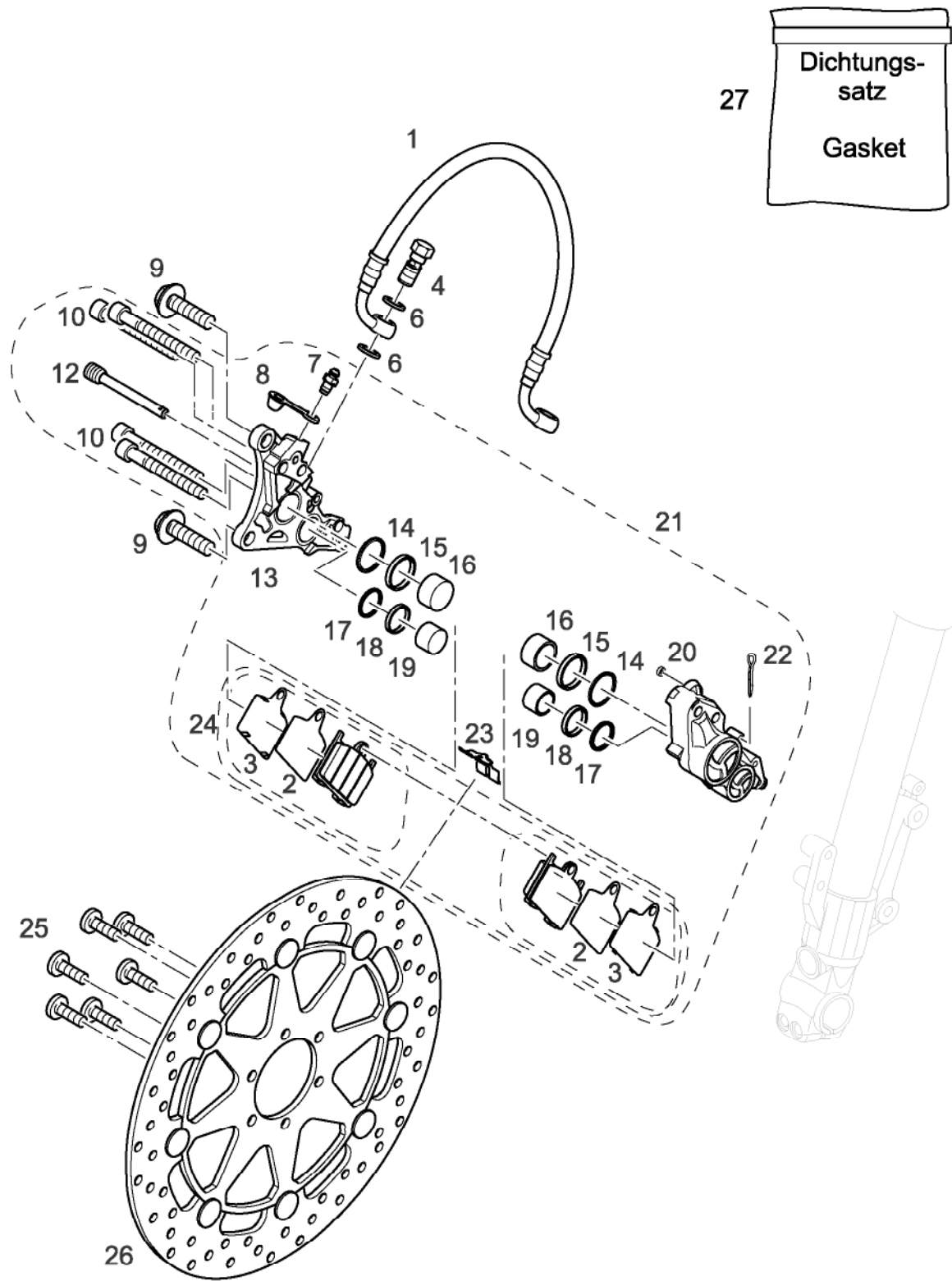
NR NO.	TEIL-NR. PART NO.	BEZEICHNUNG	DESCRIPTION	SF
		F08 HAUPTBREMS- ZYLINDER	F08 FRONT MASTER CYLINDER	
1	9024206000	Senkkopfschraube 4x12	screw flat 4x12	2
2	9024204000	Verschlußdeckel	cap oil cap	1
3	9024205000	Stützplatte Hermetikbalg	supporting plate	1
4	9024203000	Hermetikbalg	membran	1
5	9024224000	Zylinderschraube M 6x22	crown bolt 6x22	2
6	9024223000	Halteschale	holder	1
7	9017488000	Bremslichtschalter	brake switch	1
8	9024222000	Schraube mit Scheibe	screw with washer	1
9	9024109000	Gelenkschraube	bolt lever	1
10	9024110000	Flanschmutter M6	nut flange M6	1
11	9017470000	Handbremshebel	lever	1
12	9017469000	Bremsarmatur	brake master cylinder	1
13	9024221000	Dichtungssatz für Bremsarmatur	gasket set for brake master cylinder	

linke Seite
left side

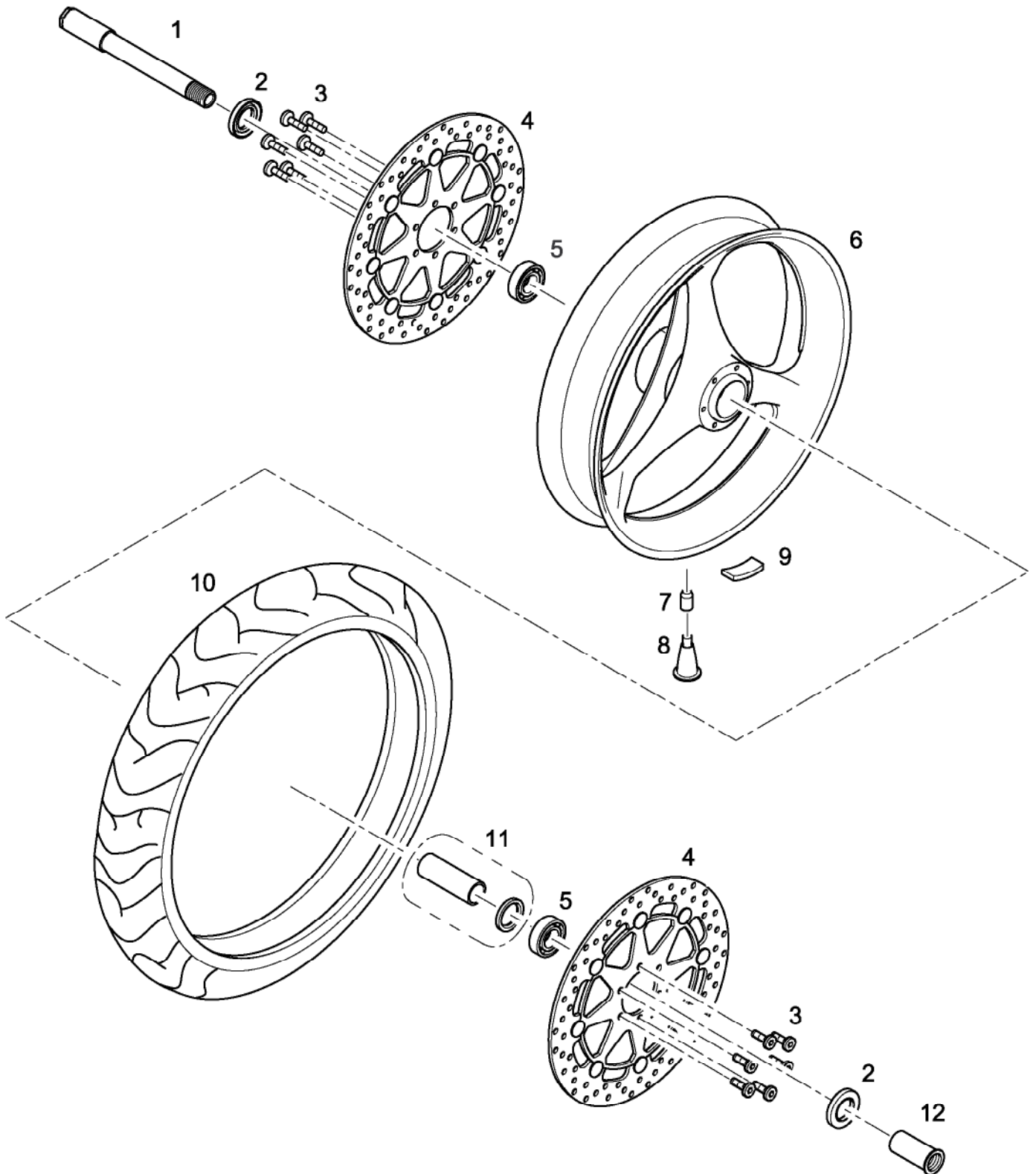


NR NO.	TEIL-NR. PART NO.	BEZEICHNUNG	DESCRIPTION	SF
		F09 BREMSE VORN LINKS	F09 FRONT BRAKE LEFT	
1	9017542000	Bremsscheibe	brake disc	1
2	4024022000	Bremsschlauch vorn, lang	front brake line, long	1
3	9017868000	Klemme	clamp	1
5	9014089000	Hohlschraube B19006 chrom	hollow screw B19006 chrom	1
6	9013199000	Dichtring B22001 chrom.	sealing ring B22001 chrom	5
7	9024024000	Entlüftungsschraube	bleeder screw	1
8	9024142000	Kappe Entlüftungsschraube	cap bleeder screw	1
9	9017736000	Schraube M10x1,25x35 mk 2x4-10.9 DIN 6921	screw M10x1,25x35-mk 2x4- 10.9DIN 6921	2
10	9024141000	Schraube M8 x 45	screw M8x45	4
12	9024023000	Haltebolzen Bremsklötze	fastening bolt	1
14/17	-	Dichtung	gasket	-
15/18	-	Staubring	dust ring	-
16	9024027000	Kolben 8	piston 8	2
19	9024028000	Kolben 6	piston 6	2
20	9024029000	Dichtung	gasket	1
21	9017555000	Bremssattel links kpl.	brake caliper left compl.	1
22	9024025000	Splint	cotter pin	1
23	9024022000	Spreizfeder	clamping collar	1
24	9024020000	Bremsklotzsat	brake pad set	1
25	9024140000	Isolierscheibe	insulating disk	2
26	9024026000	Halteblech	retaining plate	2
27	9017766000	Schraube M8x20 Torx	screw M8x20 Torx	6
28	9024021000	Dichtsatz für Bremssattel besteht aus Nr: 14, 15, 17, 18	gasket set for brake caliper consists of No: 14, 15, 17, 18	-

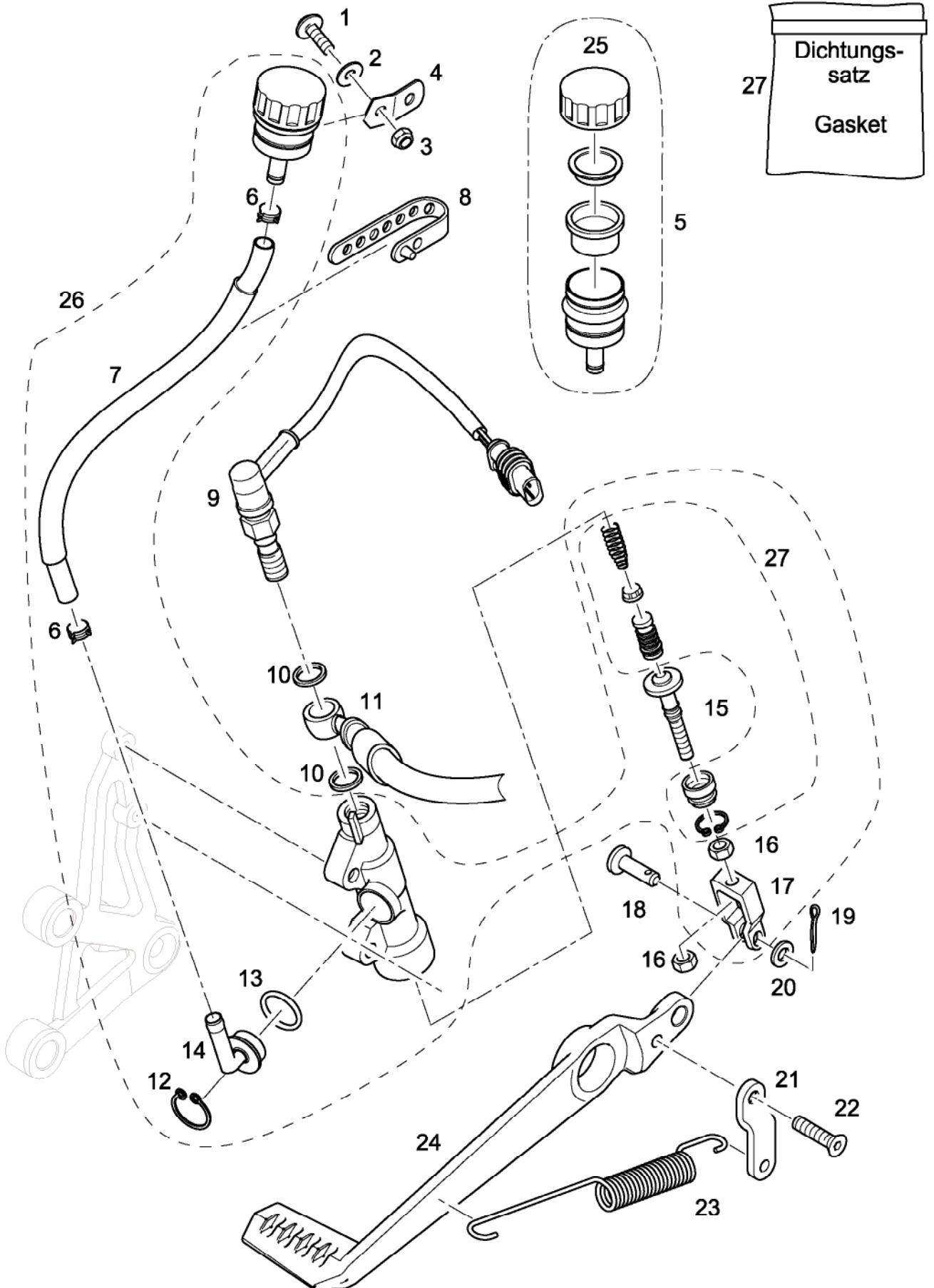
rechte Seite
right side



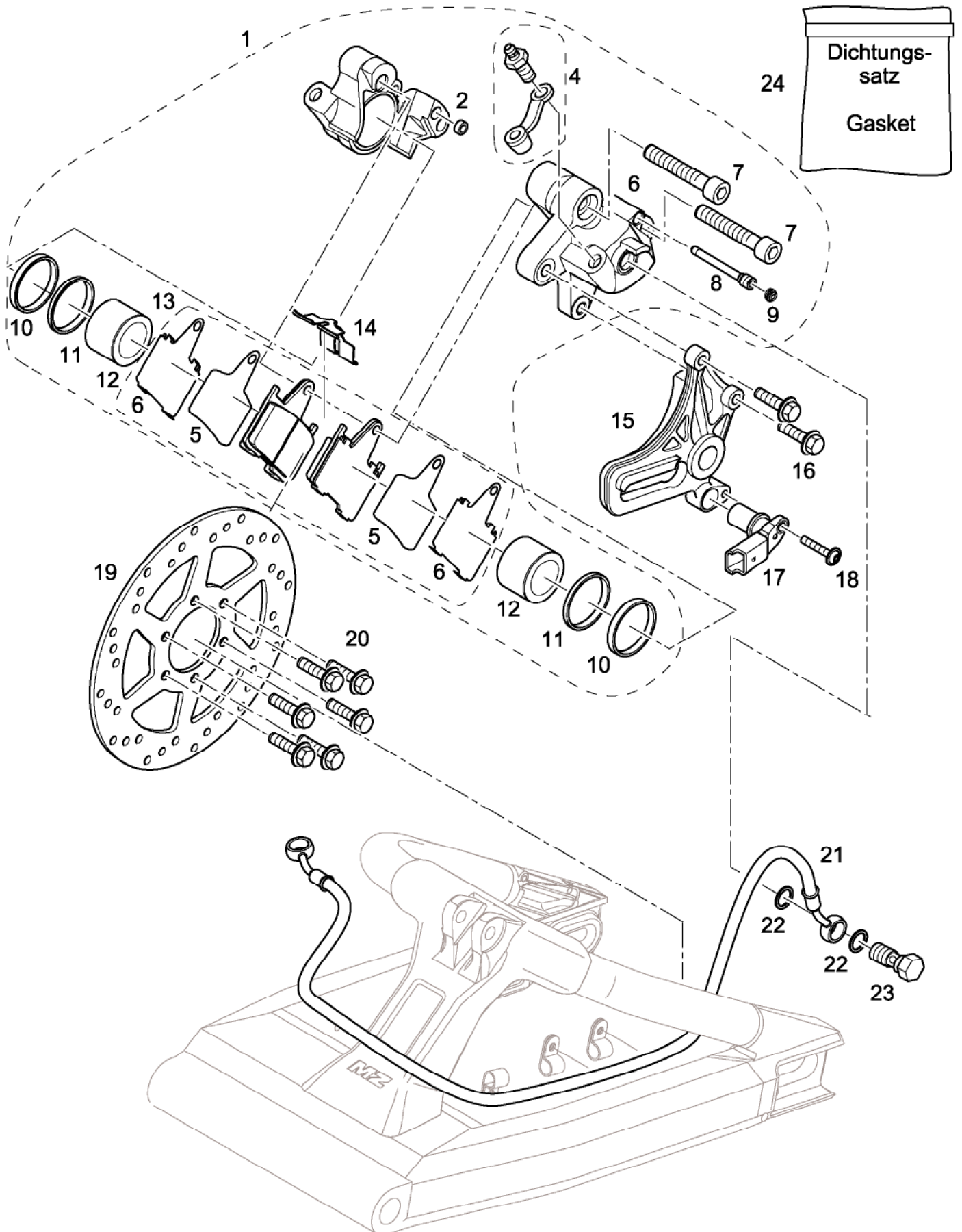
NR NO.	TEIL-NR. PART NO.	BEZEICHNUNG	DESCRIPTION	SF
		F10 BREMSE VORN RECHTS	F10 FRONT BRAKE RIGHT	
1	4024018000	Bremsschlauch vorn, kurz	front brake line, short	1
2	9024140000	Isolierscheibe	insulating disk	2
3	9024026000	Halteblech	retaining plate	2
4	9013154000	Hohlschraube	hollow screw	1
6	9013199000	Dichtring chrom.	sealing ring chrom.	2
7	9024024000	Entlüftungsschraube	bleeder screw	1
8	9024142000	Kappe Entlüftungsschraube	cap bleeder screw	1
9	9017736000	Schraube M10x1,25x35-mk 2x4-10.9 DIN 6921	screw M10x1,25x35- mk 2x4-10.9 DIN 6921	2
10	9024141000	Schraube M 8 x 45	screw M8 x 45	4
12	9024023000	Haltebolzen Bremsklötze	fastening bolt	1
14/17	-	Dichtring	sealing ring	siehe Nr.28, see part No.28
15/18	-	Staubring	dust ring	siehe Nr.28, see part No.28
16	9024027000	Kolben 8	piston 8	2
19	9024028000	Kolben 6	piston 6	2
20	9024029000	Dichtung	gasket	1
21	9017556000	Bremssattel rechts kompl.	brake caliper right compl.	1
22	9024025000	Splint	cotter pin	1
23	9024022000	Spreizfeder	clamping collar	1
24	9024145000	Bremsklotzsatz mit Scheibe und Blech	brake pad set compl.	1
25	9017766000	Schraube M8 x 20 Torx	screw M8 x 20	6
26	9017542000	Bremsscheibe	brake disk	1
27	9024021000	Dichtsatz für Bremssattel besteht aus Nr: 14, 15, 17, 18	gasket set for brake caliper consists of No: 14, 15, 17, 18	



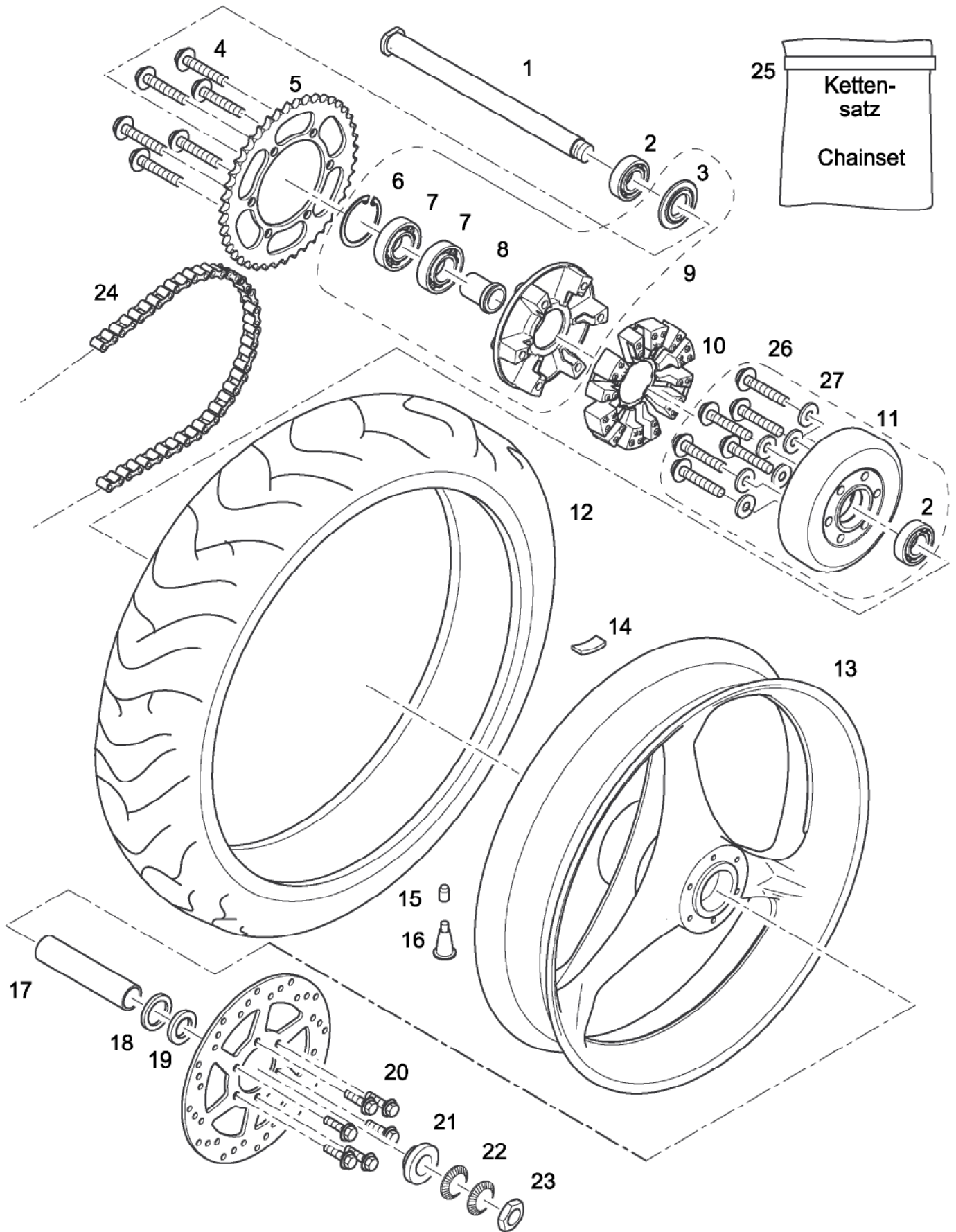
NR NO.	TEIL-NR. PART NO.	BEZEICHNUNG	DESCRIPTION	SF
		F11 VORDERRAD	F11 FRONT WHEEL	
1	4024005590	Achse vorn	front axle	1
2	9017617000	Wellendichtring DIN 3760- NB-WDR AS 30x52x7	oil seal DIN 3760-NB-WDR AS 30x52x7	2
3	9017766000	Flachkopfschraube M8x20- 10.9 Torx ISO 7380	pan head screw M8x20-10.9 Torx ISO 7380	12
4	9017542000	Bremsscheibe d=320	brake disc, 320 mm diam.	2
5	9017620000	Kugellager DIN 625- 6205.2RS	ball bearing DIN 625- 6205.2RS	2
6	4024003415	Vorderrad 3,5"x17" mit Lager schwarz	front wheel 3.5"x17" with bearing black	1
7+8	9013024000	Ventil TR412 mit Kappe	valve TR412 with valve cap	1
9	9013167000	Auswuchtgewicht 715-2	balance weight	n.Bed / as req.
10	9017893000	Reifen 120/70 ZR 17 (58W) TL Sportec M-1 B	tyre 120/70 ZR 17 (58W) TL Sportec M-1 B	1
11	4024008005	Abstandshalter kompl. vorn	spacer complete, front	1
12	4024006615	Achshülse	threaded bush	1



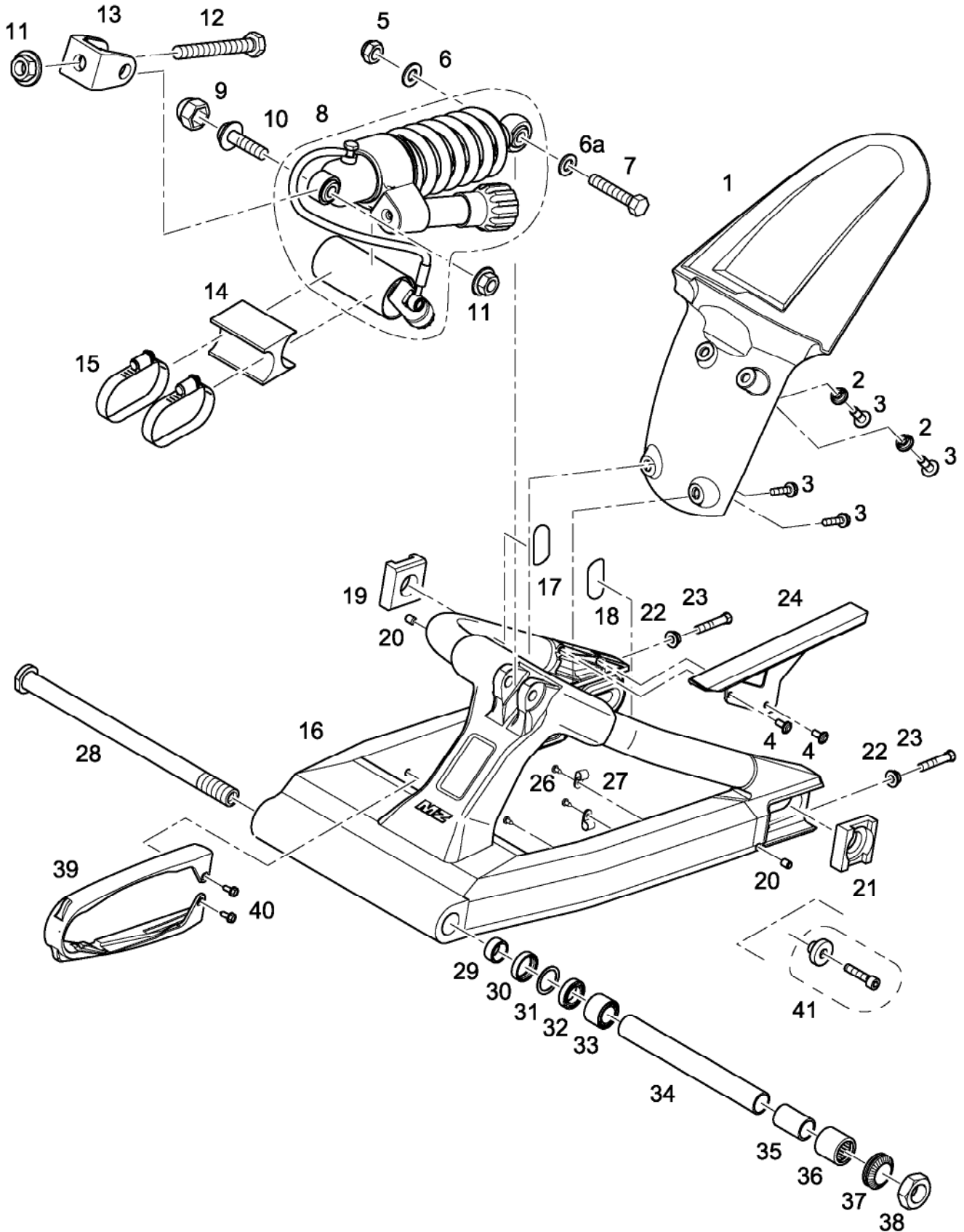
NR NO.	TEIL-NR. PART NO.	BEZEICHNUNG	DESCRIPTION	SF
		F12 BREMSBE- TÄTIGUNG	F12 FOOT BRAKE OPERATION	
1	9017639000	Linsenflanschkopfschraube M6x20-10.9-Dt	flange button head screw M6x20-10.9-Dt	1
2	9017923000	Scheibe 6,4-140 HV-A4R DIN 125	washer 6,4-140 HV-A4R DIN 125	1
3	9430098000	Sechskantmutter M6-8-A4R DIN 985	hex.nut M6-8-A4R DIN 985	1
4	4025078595	Lasche	shackle	1
5	9024044000	Vorratsbehälter komplett	reservoir tank comp.	1
6	9024047000	Schelle	clamp, hose	2
7	9024046000	Ausgleichsschlauch	hose	1
8	9017819000	Lochbandschlaufe	cable strip	1
9	9017732000	Bremslichtschalter mit Kabel	brake switch with cable	1
10	9013199000	Dichtring chrom.	sealing ring chrom.	2
11	4025079000	Bremsschlauch hinten	brake line rear	1
12	9024048000	Sprengring	circlip	1
13	9024049000	O-Ring	O-ring	1
14	9024043000	Winkelanschluß	angle section	1
15	9024041000	Druckstange	push rod	1
16	9024053000	Mutter M8	nut M8	2
17	9024042000	Aufnahme unten	yoke	1
18	9017641000	Bolzen 8x20-St-Dt ISO 2341- ÖB	parallel pin 8x20-St-Dt ISO 2341-ÖB	1
19	9017642000	Splint 2x16-St-Dt ISO 1234	cotter pin 2x16-St-Dt ISO 1234	1
20	9017628000	Scheibe 8-160 NV-A2 ISO 8738	washer 8-160 NV-A2 ISO 8738	1
21	4025091000	Lasche	shackle	1
22	9017843000	Linsensenkschraube M4x8- 4.8-Z-Dt-mk ISO 7047	button head screw M4x8-4.8-Z-Dt-mk ISO 7047	1
23	3021208000	Zugfeder	tension spring	1
24	4025061005	Fußbremshebel	foot brake lever	1
25	9024045000	Deckel für Vorratsbehälter	cap reservoir	1
26	9017553000	HBZ hinten	rear master cylinder	1
27	9024040000	Dichtungssatz für HBZ	gasket set for rear master	-



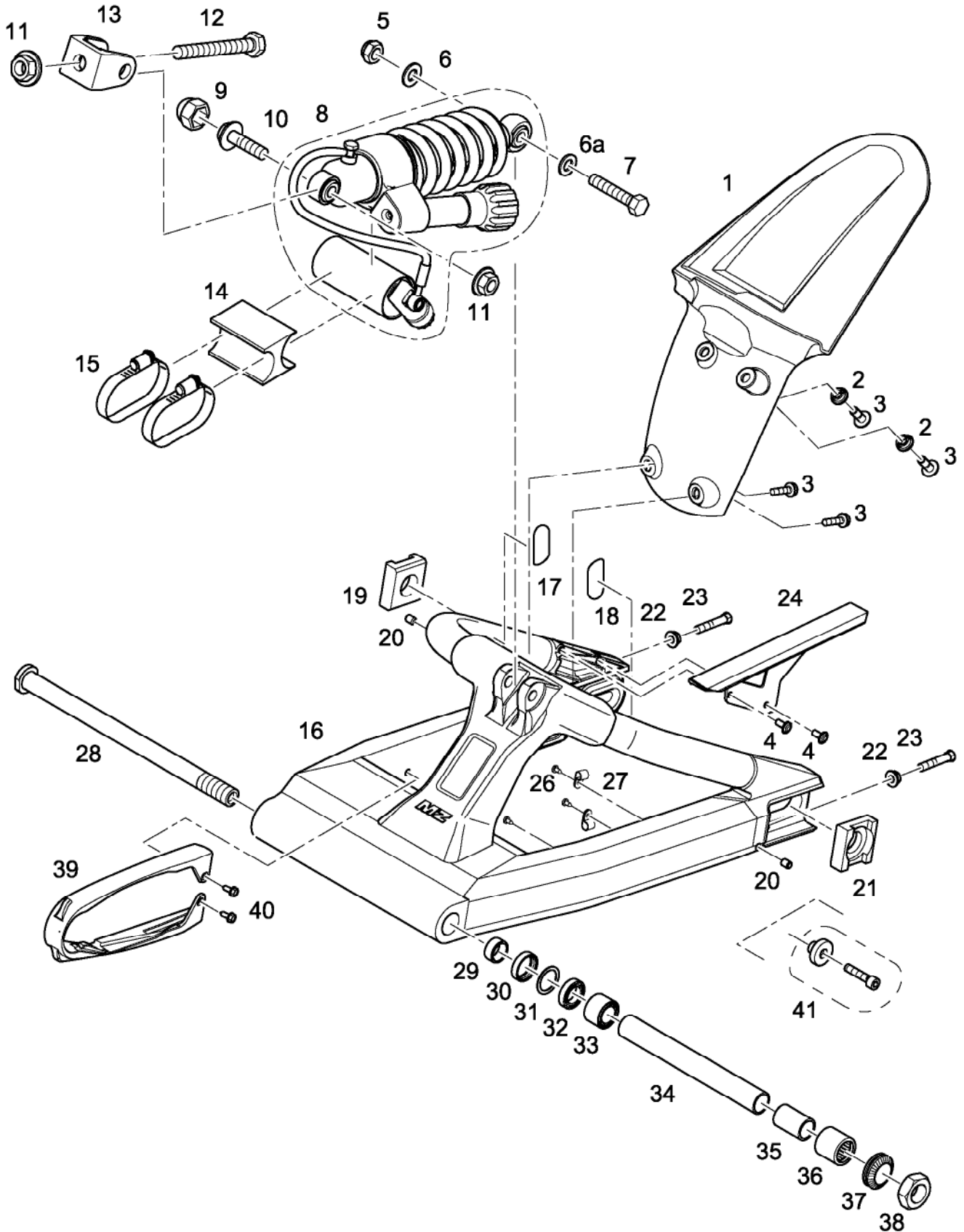
NR NO.	TEIL-NR. PART NO.	BEZEICHNUNG	DESCRIPTION	SF
		F13 BREMSE HINTEN	F13 REAR BRAKE	
1	9017551000	Bremssattel	brake caliper	1
2	9024029000	Dichtring	sealing ring	1
4	9024032000	Entlüftungsschraube	bleeder screw	2
5	9024039000	Isolierscheibe	insulating disk	2
6	9024034000	Halteblech	retaining plate	2
7	9024038000	Zylinderschraube	allen screw	2
8	9024031000	Haltebolzen für Bremsklötze	fastening bolt	1
9	9024036000	Verschlussschraube	cover screw	1
10	-	Dichtring	sealing ring	2
11	-	Staubring	dust ring	2
12	9024037000	Bremsskolben	piston	2
13	9024146000	Bremsklotzset mit Scheibe und Blech	brake pad set compl.	1
14	9024033000	Spreizfeder	clamping spring	1
15	4025026615	Bremssatteladapter	adapter plate	1
16	9017700000	Schraube M8x25-10.9 DIN 6921	screw M8x25-10.9 DIN 6921	2
17	9017279000	Radsensor	rear wheel sensor	1
18	9013142000	Zylinderschraube M6x10-8.8-ps sw DIN 912	allen screw M6x10-8.8-ps sw DIN 912	1
19	9017543000	Bremsscheibe d=243	brake disk 243 diam.	1
20	9017697000	Schraube M8x20-10.9 DIN 6921	screw M8x20-10.9 DIN 6921	6
21	4025079000	Bremsschlauch hinten	brake line rear	1
22	9013199000	Dichtring chrom.	sealing ring chrom.	2
23	9013154000	Hohlschraube chrom.	hollow screw chrom.	1
24	9024035000	Dichtungssatz Bremssattel hinten besteht aus Nr: 2,10,11	gasket set for breake caliper consist of No: 2,10,11	
-	9017818000	Kabeldriller	cable holder	2



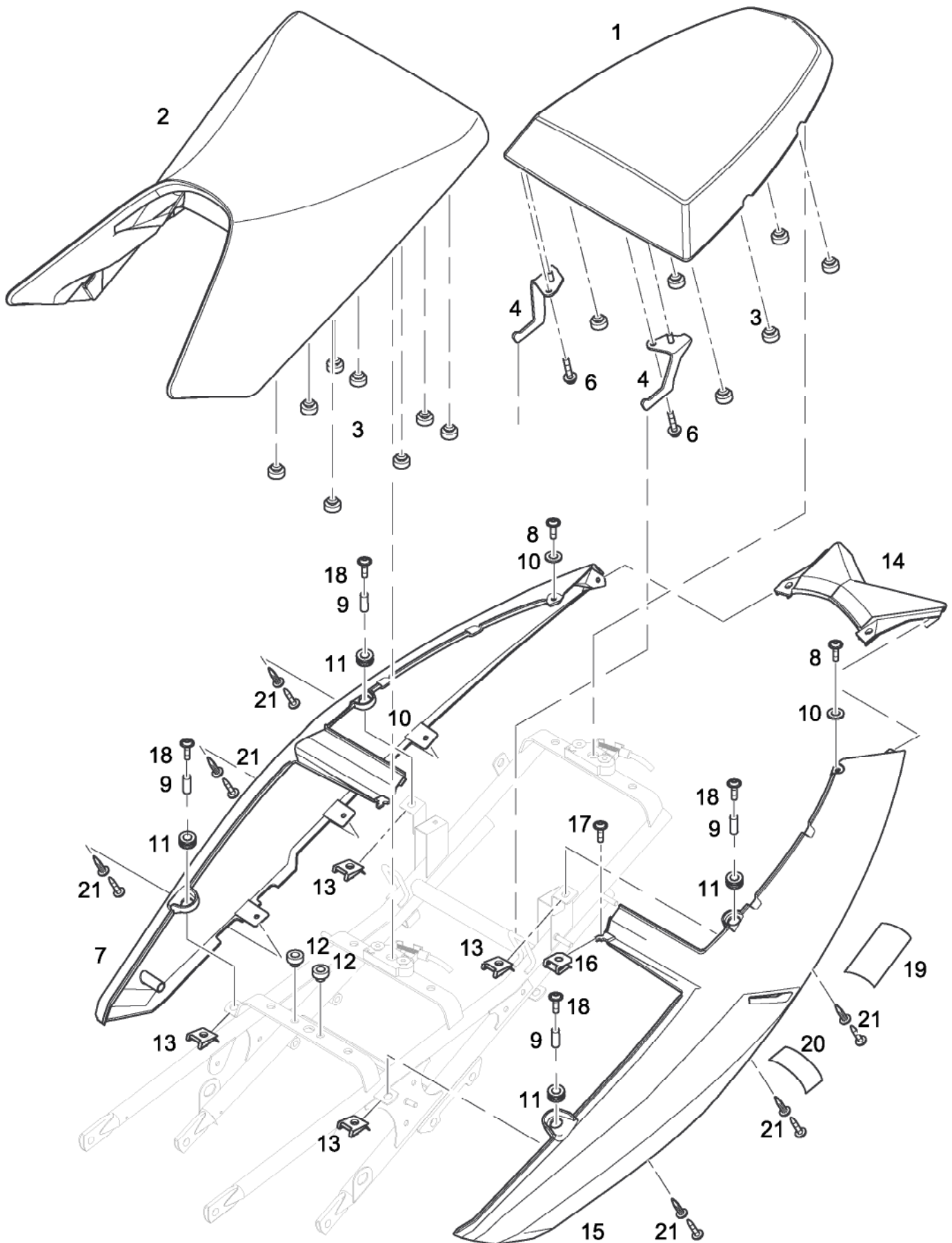
NR NO.	TEIL-NR. PART NO.	BEZEICHNUNG	DESCRIPTION	SF
		F14 HINTERRAD	F14 REAR WHEEL	
1	4025095000	Achse hinten	axle rear	1
2	9017620000	Radialrillennlager 6205.2RS DIN 625	ball bearing 6205.2RS DIN 625	2
3	4025015610	Hülse rechts	sleeve right	1
4	9017699000	Schraube M10x45-10.9 DIN 6921	screw M10x45-10.9 DIN 6921	6
5	9017767000	Kettenblatt 42 Z	chain wheel 42 teeth	
5	9017554000	Kettenblatt 43 Z	chain wheel 43 teeth	1
5	9017463000	Kettenblatt 45 Z	chain wheel 45 teeth	
6	9017623000	Sprengring 62x2-A3D DIN 472	retaining washer 62x2-A3D DIN 472	1
7	9017618000	Radialrillennlager 6206.2RS DIN 625	ball bearing 6206.2RS DIN 625	2
8	4025016610	Reduzierhülse	reducing sleeve	1
9	4025029000	Mitnehmer kompl. mit Lager	dog compl. with bearings	1
10	4025054000	Mitnehmergummi	driver rubber	6
11	4025031000	Mitnehme mit Lager und Schrauben	dog with bearing and screws	1
12	9017894000	Reifen 180/55 ZR 17 (73W) TL Sportec M-1 B	tyre 180/55 ZR 17 (73W) TL Sportec M-1 B	1
13	4025003415	Hinterrad schwarz 5,5"x17" mit Lager	rear wheel black 5,5"x17" with bearing	1
14	9013167000	Auswuchtgewicht 715-2	balance weight 715-2	n. Bed./as req.
15/16	9013024000	Ventil TR 412 mit Kappe	valve TR412 with valve cap	1
17/18	4025024005	Abstandhalter	spacer	1
19	9017622000	Wellendichtring NB-WDR AS 35x52x7 DIN 3760	oil seal NB-WDR AS 35x52x7 DIN 3760	1
20	9017697000	Schraube M8x20-10.9-mk DIN 6921	screw M8x20-10.9-mk DIN 6921	6
21	4025017615	Hülse links	sleeve left	1
22	9017882000	Sicherungsscheibe M24x39-A4L Nord-Lock	lock washer M24x39-A4L Nord-Lock	1
23	4025019590	Mutter Achse hinten	nut rear axle	1
24	9017546000	Kette 530 (5/8-3/8) OR 108 Glieder mit Nietschloss	chain, 530 (5/8-3/8) OR 108 Gl. with rivet link	1
-	9024055000	Nietschloss	rivet link	1
25	9017892005	Kettensatz 17/43	chainset 17/43	1
25	9017462005	Kettensatz 17/45	chainset 17/45	1
25	9017461005	Kettensatz 16/43	chainset 16/43	1
26	9017944000	Schraube M10x35 -mk	screw M10x35 -mk	6
27	9017703000	Scheibe 10-200HV ISO 7090	washer 10-200HV ISO 7090	6



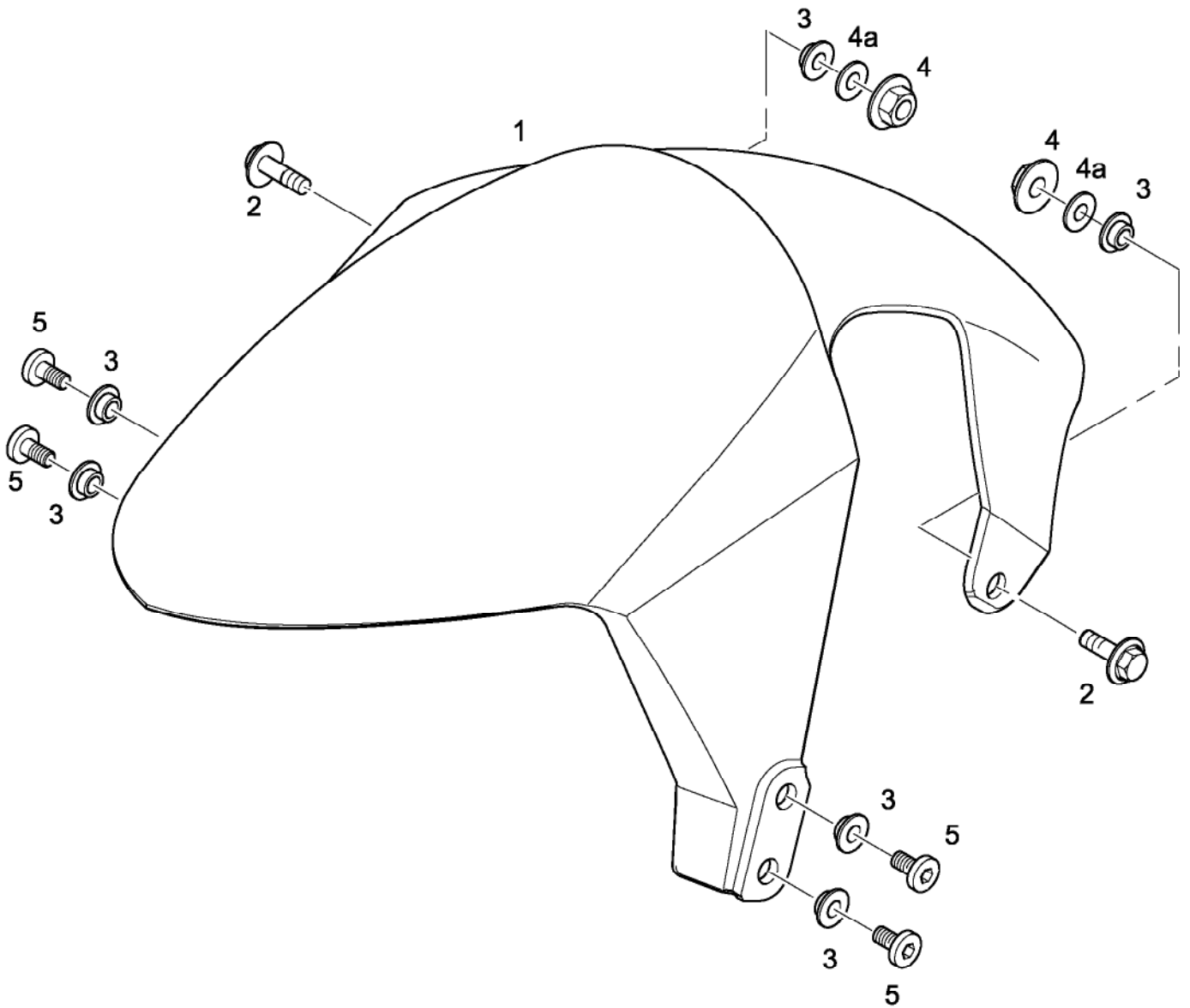
NR NO.	TEIL-NR. PART NO.	BEZEICHNUNG	DESCRIPTION	SF
		F15 HINTERRAD- FEDERUNG	F15 REAR SUSPENSION	
1	4030003005	Hinterradkotflügel	rear mudguard	1
2	4129010000	Bundbuchse 3,8 mm	flange bush 3,8 mm	2
3	9017594000	Linsenflanschkopfschraube M6x12-10.9-V2A-Ds sw	M6x12-10.9-V2A-Ds sw, flange button head screw	4
5	9017922000	Sechskantmutter M10x1,25-8-Dt ISO 8673	hex. nut M10x1,25-8-Dt ISO 8673	1
6	9017747000	Scheibe 10-200HV-A2 ISO 7090	washer 10-200HV-A2 ISO 7090	1
6a	9017600000	Scheibe 12-200HV-A2 ISO 7090	washer 12-200HV-A2 ISO 7090	1
7	4026035590	Federbeinbolzen	screw for suspension	1
8	9017557000	Federbein	suspension unit	1
8	9017489000	Federbein HR	suspension unit height reduced	1
9	9017879000	Mutterkappe 16 mm	nut cover 16 mm	1
10	9017921000	Sechskantschraube M12x60-10.9-mk15x2-Dt EN 1662	hex. screw M12x60-10.9-mk15x2-Dt EN 1662	1
11	9017919000	Sechskantmutter M12-10-Dt EN 1661	hex. nut M12-10-Dt EN 1661	2
12	9017920000	Sechskantschraube M12x70- 8.8-mk15x2-Dt ISO 4014	hex. screw M12x70-8.8-mk15x2-Dt ISO 4014	1
12	4021127005	Sechskantschraube M12x70- 8.8-mk15x2-Dt ISO 4014 (HR)	hex. screw M12x70-8.8-mk15x2-Dt ISO 4014 (height reduced)	1
13	4021125000	Federbeingabel HR	fork suspension unit heigth reduced	1
14	4026055000	Distanzstück	spacer suspension unit	1
15	9017673000	Gewindeschelle Torro 50-70/9-C7W4	clamp Torro 50-70/9-C7W4	2
16	4026002615	Schwinge mit Lager	swing fork with bearings	1
17	4026061000	Zellgummistück rechts	rubber protector right	1
18	4026060000	Zellgummistück links	rubber protector left	1
19	4026045610	Kettenspanner rechts	chain adjuster right	1
20	9017812000	Gewindestift M8x12-V4A DIN 913	set screw M8x12-V4A DIN 913	2
21	4026044610	Kettenspanner links	chain adjuster left	1
22	9017596000	Sechskantmutter M8-8-Dt EN 1661	hex. nut M8-8-Dt EN 1661	2
23	9017595000	Schraube M8x50-8.8-Dt DIN 561	screw M8x50-8.8-Dt DIN 561	2
24	4026048000	Kettenschutz	chain protector	1
25	9017710000	Schelle CAC 137-BLK	clamp CAC 137-BLK	2
26	9017593000	Sechskantblechschraube 4,8x13 St DIN 6928	hex. tapping screw 4,8x13 St DIN 6928	3
27	9017671000	Schelle CAC 135-BLK	clamp CAC 135-BLK	1



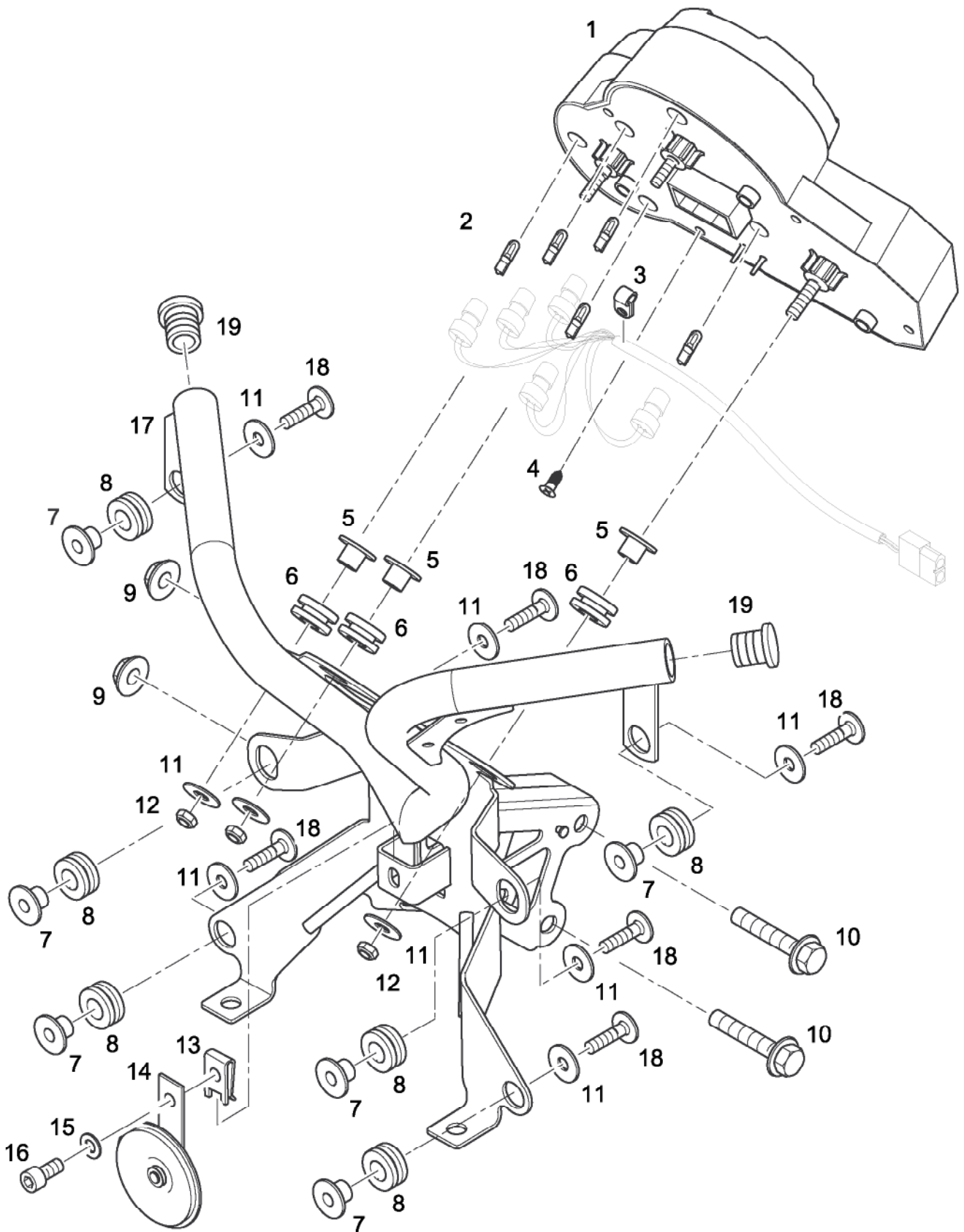
NR NO.	TEIL-NR. PART NO.	BEZEICHNUNG	DESCRIPTION	SF
		F15 HINTERRAD- FEDERUNG	F15 REAR SUSPENSION	
28	4026054000	Schwinglagerbolzen	swing bearing bolt	1
29	4026037590	Distanzhülse	spacer	1
30	9017590000	Wellendichtring 25x32x7 B1FUDSL	oil seal 25x32x7 B1FUDSL	1
31	9017591000	Seeger V-Ring JV 32	Seeger V- ring JV 32	1
32	9017587000	Rillenkugellager 61804-C5 DIN 625	ball bearing 61804-C5 DIN 625	1
33	9017589000	Nadellager NKI 20/20 ISO 1206	needle bearing NKI 20/20 ISO 1206	1
34	4026036590	Distanzrohr	distance tube	1
35	9017592000	Innenring IR 20x25x38,5	needle bearing inner ring IR 20x25x38,5	1
36	9017588000	Nadelhülse HK 2530.2RS DIN 618	needle bush HK 2530.2RS DIN 618	1
37	9017881000	Sicherungsscheibe M20x30 7-A4L Nord-Lock	lock washer M20x30,7-A4L Nord-Lock	1
38	9017880000	Sechskantmutter M20x1,5-05-A4L ISO 8675	hex. nut M20x1,5-05-A4L ISO 8675	1
39	4026047000	Kettengleiter	swing arm protector	1
40	9017687000	Linsenflanschkopfschraube M6x20-10.9-Dt+Ds sw	flange button head screw M6x20-10.9-Dt+Ds sw	4
41	4038071005	Aufnahmeset für Montageständer (Zubehör)	set for rear stand (accessory)	1



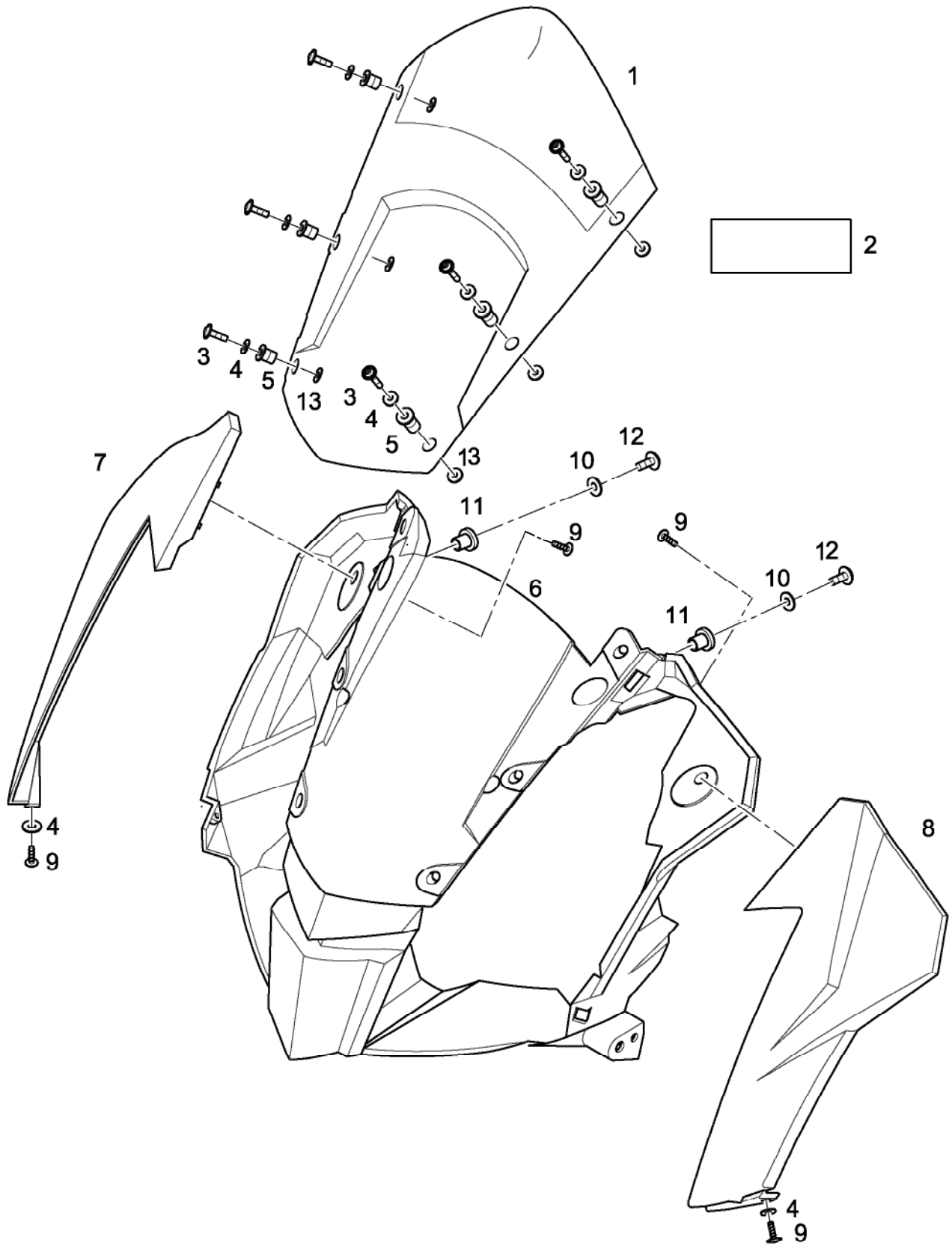
NR NO.	TEIL-NR. PART NO.	BEZEICHNUNG	DESCRIPTION	SF
		F16 SITZE, SEITENVER- KLEIDUNG	F16 SEATS, COVERING	
1	4031003000	Soziussitz	rear seat	1
2	4031002000	Fahrersitz	driver seat	1
3	9016144000	Auflageelement Ø 19	rubber support Ø 19	8
4	9017447000	Blechhaken- Set	metal hook set	1
6	9403761000	Schraube M6x10 DIN 933	screw M6x10 DIN 933	2
7	4032004xxx	Seitenverkleidung rechts	side panel right	1
8	9017686000	Linsenflanschkopfschraube M5x20-10.9	flange button head screw M5x20-10.9	2
9	3427038000	Distanzhülse 10x1,5x9	spacer 10x1,5x9	4
10	9014383000	Nylonscheibe 5,3	washer nylon 5.3	2
11	9013029000	Gummibuchse 9 Nr. 2268	rubber bush 9 nr. 2268	4
12	9016145000	Auflageelement Ø 19	rubber support Ø 19	2
13	9013260000	Blechmutter M6-A4K BM	plate nut M6-A4R BM	4
14	4031019xxx	Heckmittelteil	rear connecting cover	1
15	4033004xxx	Seitenverkleidung links	side panel left,	1
15	4033019xxx	Seitenverkleidung links USA	side panel left USA	1
16	9017514000	Blechmutter M5-A4R BM	plate nut M5-A4R BM	1
17	9017688000	Linsenflanschkopfschraube M5x10-10.9	flange button head screw M5x10-10.9	1
18	9017687000	Linsenflanschkopfschraube M6x20-10.9	flange button head screw M6x20-10.9	4
19	4033002000	Wärmeschutzfolie	heat protect foil	1
20	3934025005	Zellgummistreifen 30x5x125 USA	foam rubber strip 30x5x125 USA	2
21	9017531000	Schraub-Blindniet	blind rivet	6



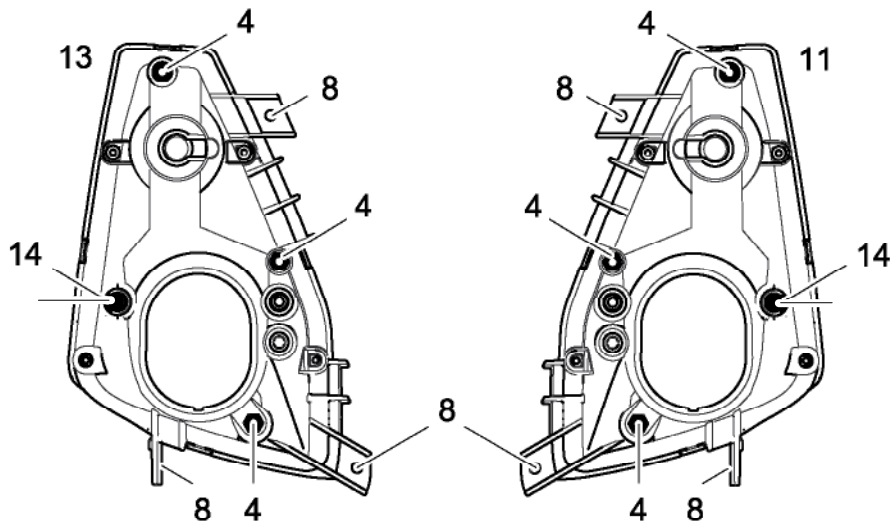
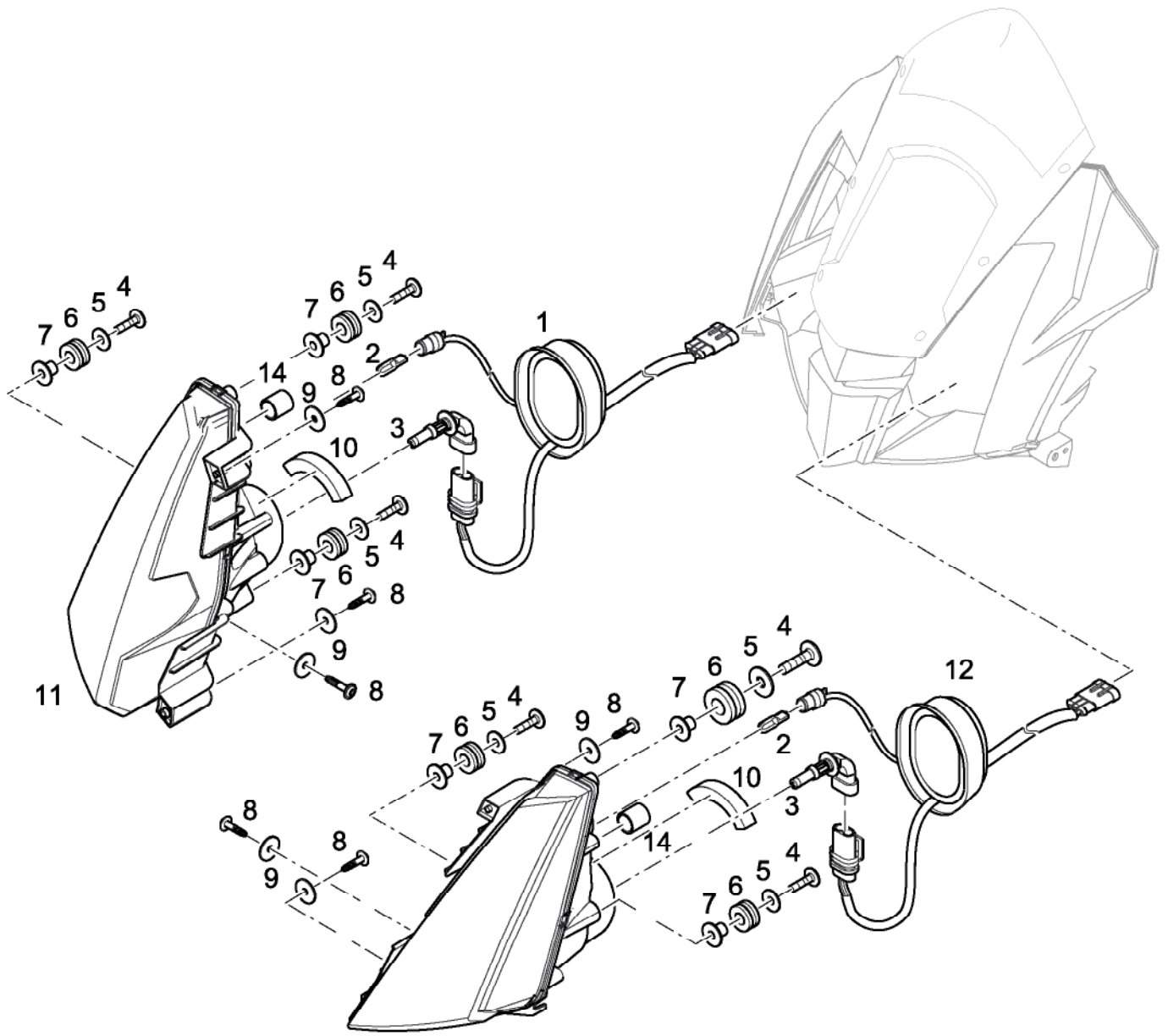
NR NO.	TEIL-NR. PART NO.	BEZEICHNUNG	DESCRIPTION	SF
		F17 KOTFLÜGEL VORN	F17 FRONT MUDGUARD	
1	4029010xxx	Vorderradkotflügel	front mudguard	1
2	9017765000	Schraube M6x30-V2A	screw M6x30-V2A	2
3	4129010565	Bundbuchse 3,8 mm	flange bush 3,8 mm	6
4	9014038000	Flanschmutter M6-A2 DIN 985	flange nut M6-A2 DIN 985	2
4a	9017581000	Unterlegscheibe 6,4-A2 DIN 125	washer 6,4-A2 DIN 125	2
5	9014378000	Linsenflanschkopfschraube M6x16-10.9-V2A	flange button head screw M6x16-10.9-V2A	4



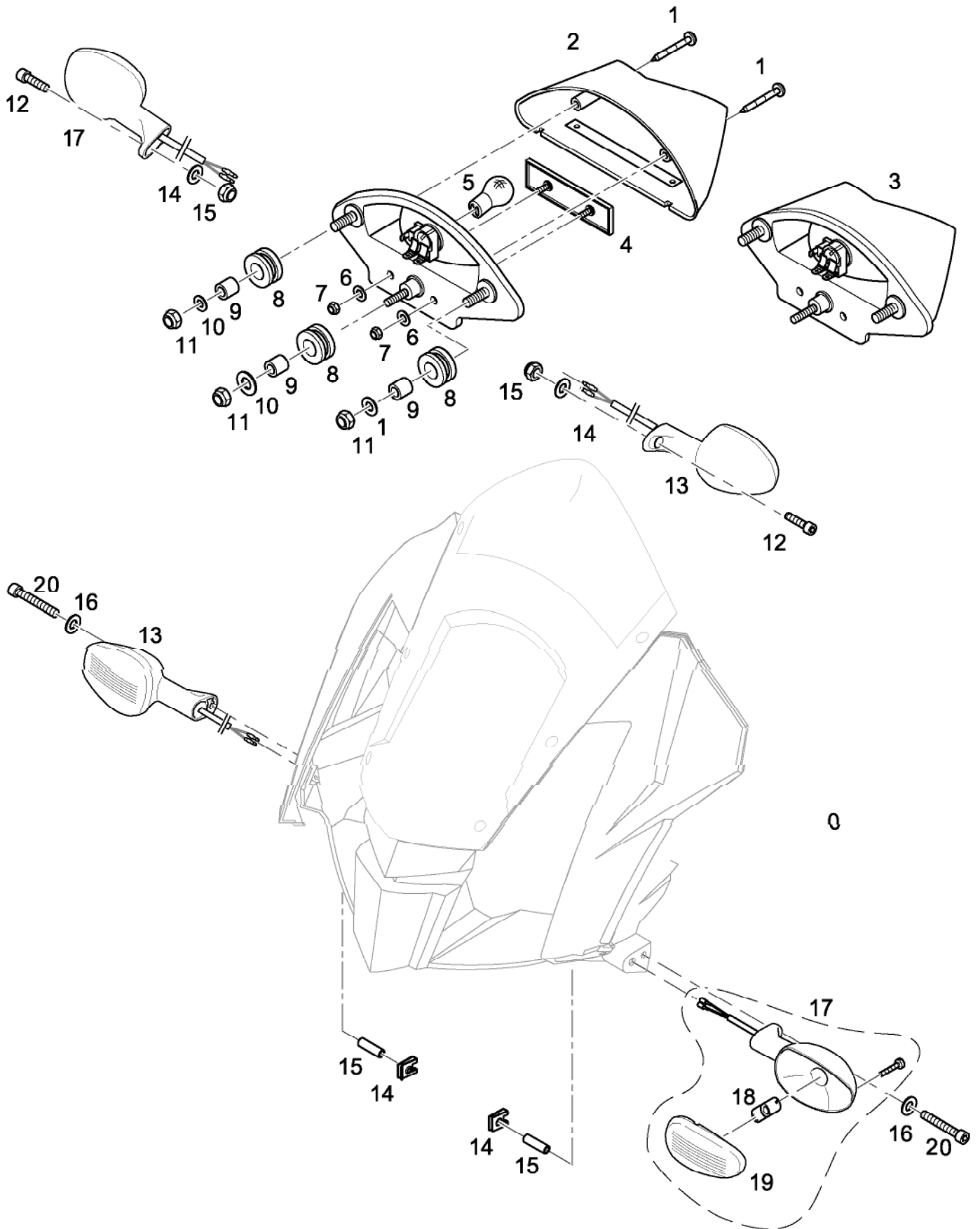
NR NO.	TEIL-NR. PART NO.	BEZEICHNUNG	DESCRIPTION	SF
		F18 FRONTRAHMEN- INSTRUMENT	F18 FAIRUNG HOLDER, INSTRUMENT	
1	9017601001	Instrument, km/h	instrument km/h	1
1	9017910000	Instrument, Meile	instrument mile	1
2	9521012000	Glassockellampe W2,1x9,5 d 12V 1,2W	lamp W2,1x9,5 d 12V 1,2W	5
3	9017938000	Schelle	clamp	1
4	9017939000	Schraube	screw	1
5	4034026560	Bundbuchse	collar bush	3
6	9017838000	Gummielement	rubber element	3
7	4038014000	Bundbuchse	collar bush	6
8	9013029000	Gummibuchse	rubber bush	6
9	9017917000	Mutter M8-8-Deltatone sw EN 1661	nut M8-8 Deltatone sw EN 1661	2
10	9017727000	Schraube M8x45-8.8 Deltatone sw EN 1662	screw M8x45-8.8 Deltatone sw EN 1662	2
11	9013305000	Scheibe 6,4-140HV-ps sw DIN 9021	washer 6,4-140HV-ps sw DIN 9021	9
12	9430098000	Mutter M6-8-A4R DIN 985	nut M6-8-A4R DIN 985	3
13	9013260000	Blechmutter M6-A4K	plate nut M6-A4K	1
14	9017603000	Signalhorn	horn	1
15	9013073000	Federscheibe B6-FSt-ps sw DIN 137	spring washer B6-FSt-ps sw DIN 137	1
16	9013360000	Zylinderschraube M6x12-8.8-ps sw DIN 912	allen screw M6x12-8.8-ps sw DIN 912	1
17	4038200725	Frontrahmen	front fairing holder	1
18	9017687000	Linsenflanschkopfschraube M6x20-10.9	flange button head screw M6x20-10.9	6
19	9635334000	Lamellenstopfen 320 GL20	laminae plug 320 GL20	2
-	9017932000	Gummikappe für Instrument	rubber cap for instrument	1



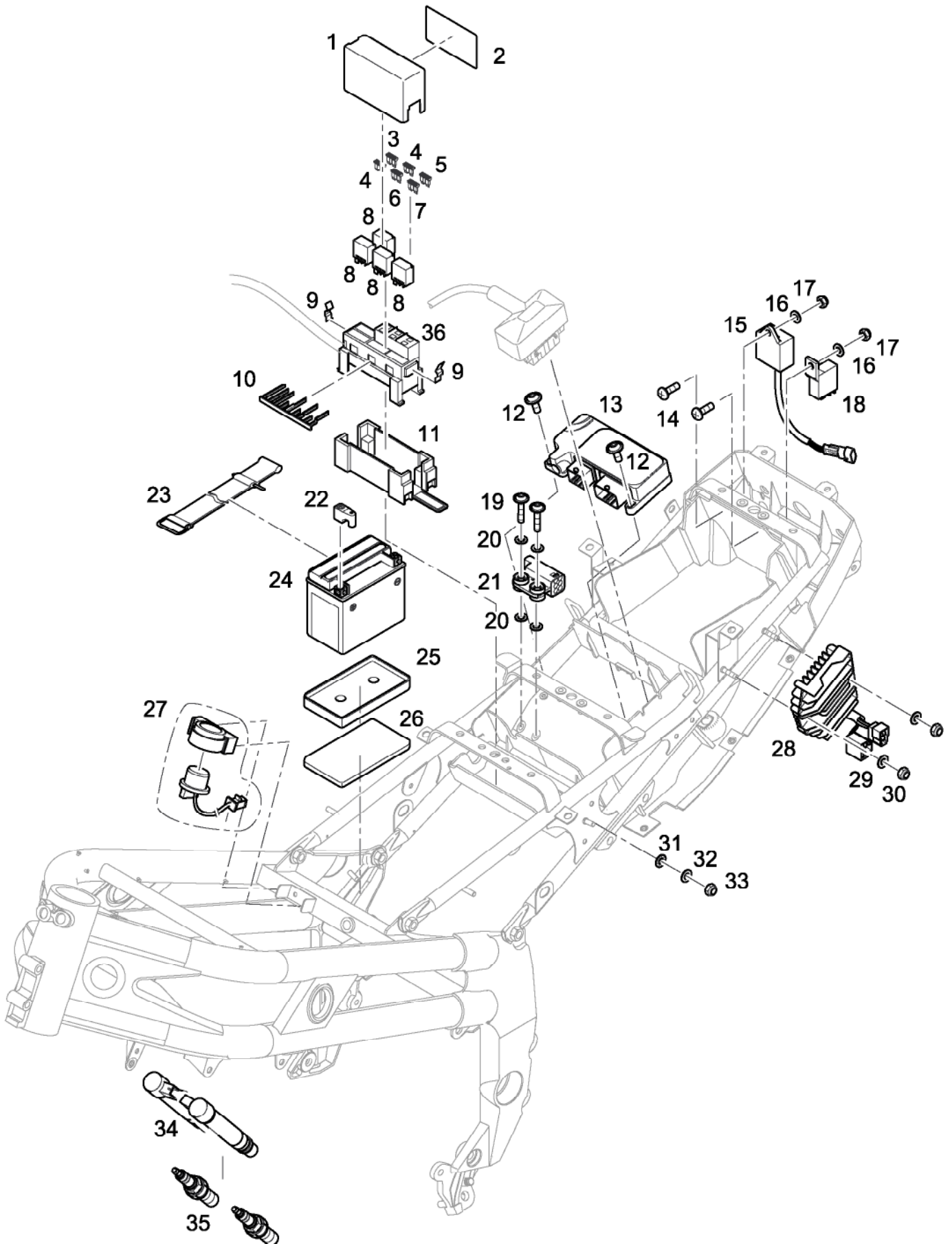
NR NO.	TEIL-NR. PART NO.	BEZEICHNUNG	DESCRIPTION	SF
		F19 FRONTVER- KLEIDUNG	F19 FRONT FAIRING	
1	4038300000	Sichtscheibe	windscreen	1
2	4038037000	Klebefolie Reinigung Scheibe	sticker cleaning hints windscreen	1
3	9017886000	Linsenflanschkopfschraube M4x1610.9A2	flange button head screw M4x16-10.9-A2	6
4	9013475000	Nylonscheibe 4,3	washer nylon 4,3	8
5	9013267000	Gummibundmutter M4	rubber nut M4	6
6	4038309125	Frontverkleidung	front fairing black/silver	1
7	4038314xxx	Abdeckung Frontverkleidung rechts	cover front fairing, right side	1
8	4038313xxx	Abdeckung Frontverkleidung links	cover front fairing, left side	1
9	9017499000	Kunststoffschraube schwarz	plastic screw black	4
10	9017415000	Scheibe 5,3-A2-sw-chrom DIN 9021	washer 5,3-A2-sw-chrom DIN 9021	2
11	9017451000	Gummibundmutter M6	rubber nut M6	2
12	9017970000	Linsenflanschkopfschraube M6x16	flange button head screw M6x16	2
13	9017495000	Scheibe 8,4x15x1,5 PA sw	washer 8,4x15x1,5 PA sw	6



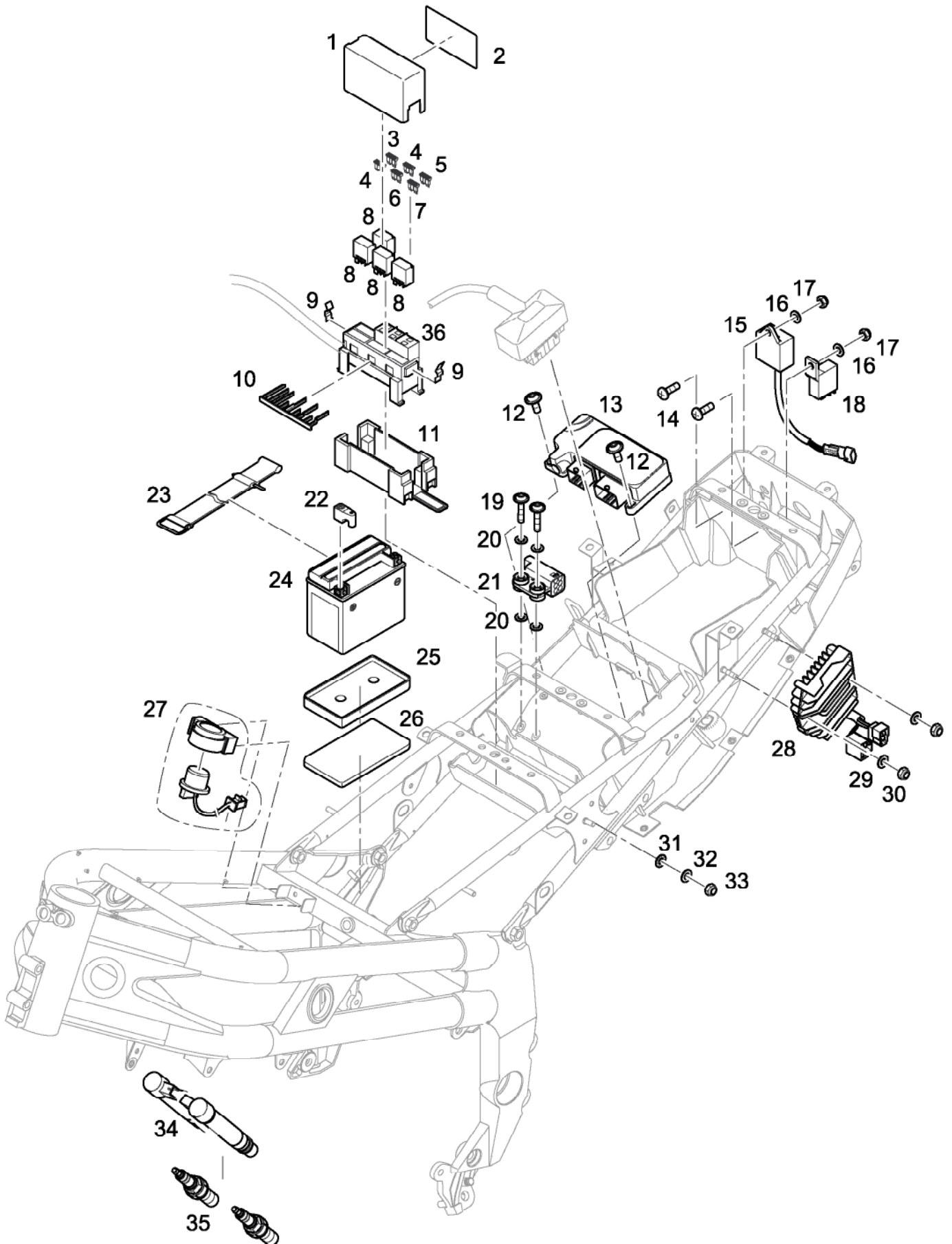
NR NO.	TEIL-NR. PART NO.	BEZEICHNUNG	DESCRIPTION	SF
		F20 SCHEINWERFER	F20 HEADLIGHT	
1	9017719000	Adapterkabel Fernlicht	adapter cable high beam	1
2	9525647000	Glassockellampe W2,1x9,5 d 12V 5W	lamp W2,1x9,5 d 12V 5W	2
3	9017718000	Lampe HB 3	lamp HB 3	2
4	9017687000	Linsenflanschkopfschraube M6x20-10.9	flange button head screw M6x20-10.9	6
5	9013305000	Scheibe 6,4-140HV DIN 9021	washer 6,4-140HV DIN 9021	6
6	9013029000	Gummibuchse	rubber bush	6
7	4038014000	Bundbuchse	collar bush	6
8	9017499000	Schraube PT KB 50x16-A2-sw	screw PT KB 50x16-A2-sw	6
9	9013344000	Scheibe 5,3-140HV DIN 9021	washer 5,3-140HV DIN 9021	4
10	9017951000	Vierkantprofil Silikonschaum	silicon profile	2
11	9018061005	Scheinwerfer rechts (ECE, England, USA)	headlamp right (ECE, UK, USA)	1
12	9017720000	Adapterkabel Abblendlicht	adapter cable dimming light	1
13	9018062005	Scheinwerfer links (ECE)	headlamp left (ECE)	1
13	9018063005	Scheinwerfer links (Engl.)	headlamp left (UK)	1
13	9018064005	Scheinwerfer links (USA)	headlamp left (USA)	1
14	4129012000	Gummitülle	rubber cap	2



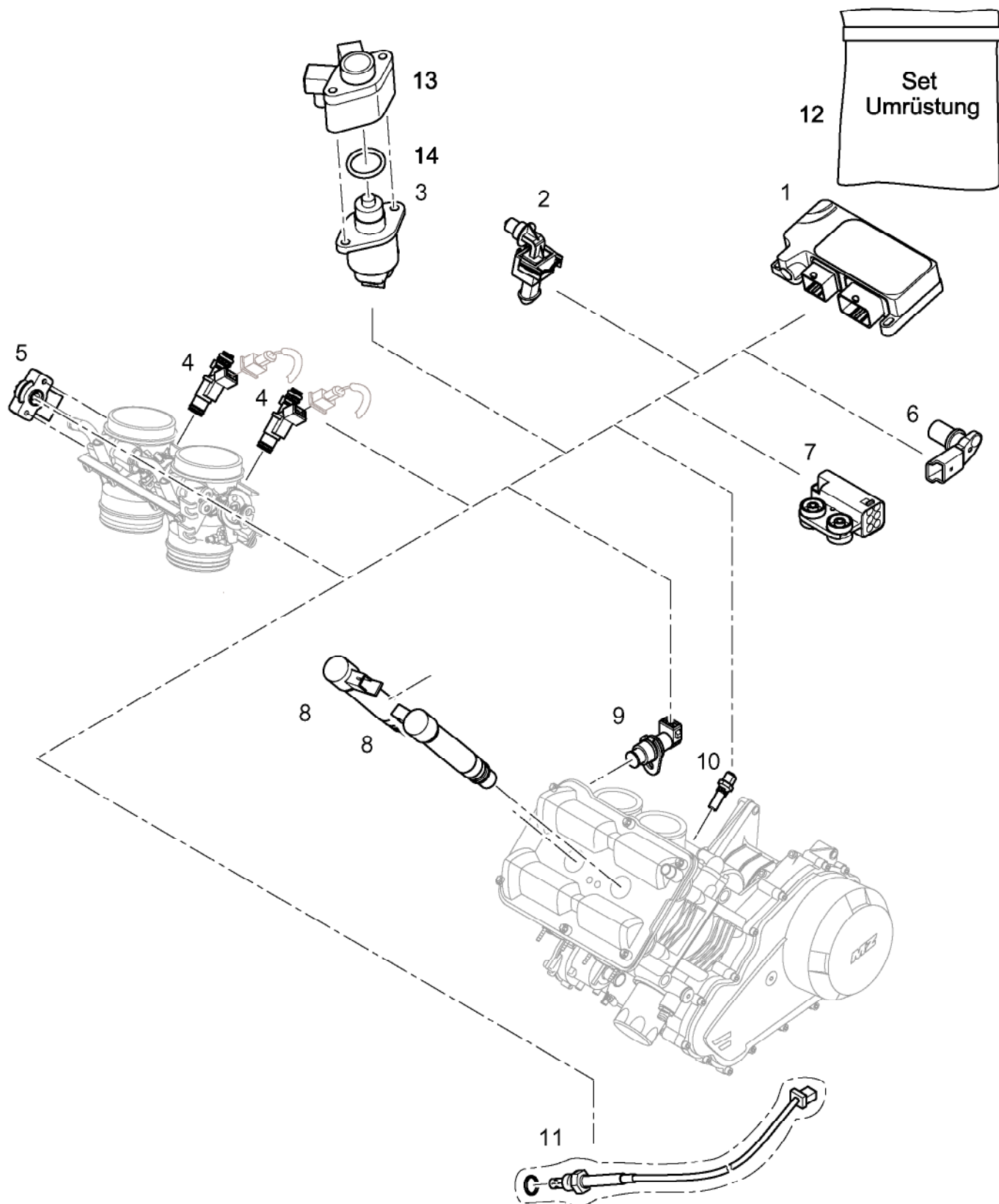
NR NO.	TEIL-NR. PART NO.	BEZEICHNUNG	DESCRIPTION	SF
		F21 RÜCKLICHT BLINKER	F21 TAILLIGHT, INDICATOR	
1	9017730000	Schneidschraube 3,9x25	screw 3,9x25	2
2	9017714000	Lichtaustrittsscheibe	lens	1
3	9017677000	Rücklicht	taillight	1
4	9017937000	Rückstrahler	cat's eye	1
5	8050546000	Glühlampe 12V-21/5W-P25-2	lamp 12V-21/5W-P25-2	1
6	9435785000	Scheibe 4,3-140HV-A4K DIN 125	washer 4,3-140HV-A4K DIN 125	2
7	9430282000	Sechskantmutter M4-6-A4K DIN 934	hex. nut M4-6-A4K DIN 934	2
8	9013242000	Kabeltülle	cable grommet	3
9	3427038000	Hülse 10x1,5x9	sleeve 10x1,5x9	3
10	9013305000	Scheibe 6,4-140HV-ps-sw DIN 9021	washer 6,4-140HVps-sw DIN 9021	3
11	9430098655	Sechskantmutter M6-8-A4R DIN 985	hex. nut M6-8-A4R DIN 985	3
12	9013212000	Zylinderschraube M6x20-8.8-ps sw DIN 912	allen screw M6x20-8.8-ps sw DIN 912	4
13	9017479000	Blinker VR und HL weiß	indicator front right, rear left withe	2
14	9017513000	Blechmutter M5-A4R	plate nut M5-A4R	2
15	9017496000	Hülse	sleeve	
16	9014113000	Scheibe 5,3-140HV-ps sw DIN 125	washer 5,3-140HV-ps sw DIN 125	2
17	9017478000	Blinker VL und HR weiß	indicator front left, rear right withe	2
18	9023209000	Glühlampe 12V/10W orange	lamp 12V/10W orange	4
19	9023204000	Lichtaustrittsscheibe weiß	lens withe	4
20	9017497000	Zylinderschraube M5x60 A2-70 sw ISO 4762	allen screw M5x60 A2-70 sw ISO 4762	2



NR NO.	TEIL-NR. PART NO.	BEZEICHNUNG	DESCRIPTION	SF
		F22 INNERE ELEKTRIK	F22 INNER ELECTRIC DEVICES	
1	9017900000	Deckel Sicherungsdose	cover fusebox	1
2	4034018000	Aufkleber Sicherungen	sticker fuses	1
3	9017606000	Schmelzeinsatz FK1 32V/5A	fuse FK1 32V/5A	1
4	9017608000	Schmelzeinsatz FK1 32V/15A	fuse FK1 32V/15A	2
5	9017607000	Schmelzeinsatz FK1 32V/7,5A	fuse FK1 32V/7,5A	1
6	9017609000	Schmelzeinsatz FK1 32V/20A	fuse FK1 32V/20A	1
7	9017610000	Schmelzeinsatz FK1 32V/30A	fuse FK1 32V/30A	1
8	9017725000	Relais V23145-A0101-A403	relay V23145-A0101-A403	4
9	9017901000	Verriegelung	spring holder	2
10	9017903000	Kontaktsicherung	fuse stopper	1
11	9017902000	Grundplatte	basis plate	1
12	9017499000	Schraube 50x16-A2-sw Ejot PT KB	screw 50x16-A2-sw Ejot PT KB	2
13	-	ECU- siehe auch Motormanagement	ECU- see engine management	1
14	9014105000	Linsenflanschkopfschraube M5x12-10.9-ps sw	flange button head screw M5x12-10.9-ps sw	4
15	9017823000	Spannungsteiler	voltage divider	1
16	9014113000	Scheibe 5,3-140HV-ps sw DIN 125	washer 5,3-140HV-ps sw DIN 125	4
17	9430242000	Sechskantmutter M5-8-A4R DIN 985	hex. nut M5-8-A4R DIN 985	4
18	9016127000	Relais	relay	1
19	9014769655	Linsenflanschkopfschraube M4x25-10.9-A4R	flange button head screw M4x25-10.9-A4R	2
20	9017382000	Kotflügelscheibe 4,3x15x1,25 A4R	washer 4,3x15x1,25 A4R	4
21	9017364000	Sturzsensoren	tilt switch	1
22	9017751000	Pluspolabdeckung	cover plus terminal	1
23	4034020000	Batteriespannband vst.	rubber holder battery	1
24	9017858000	Batterie YTX 14-BS	battery YTX 14-BS	1
25	4034011000	Batteriehalter	holder battery	1
26	4034015000	Batterieunterlage	rubber plate	1
27	9013098000	Starterrelais	starter relay	1
28	9017151000	Regler	regulator/ rectifier	

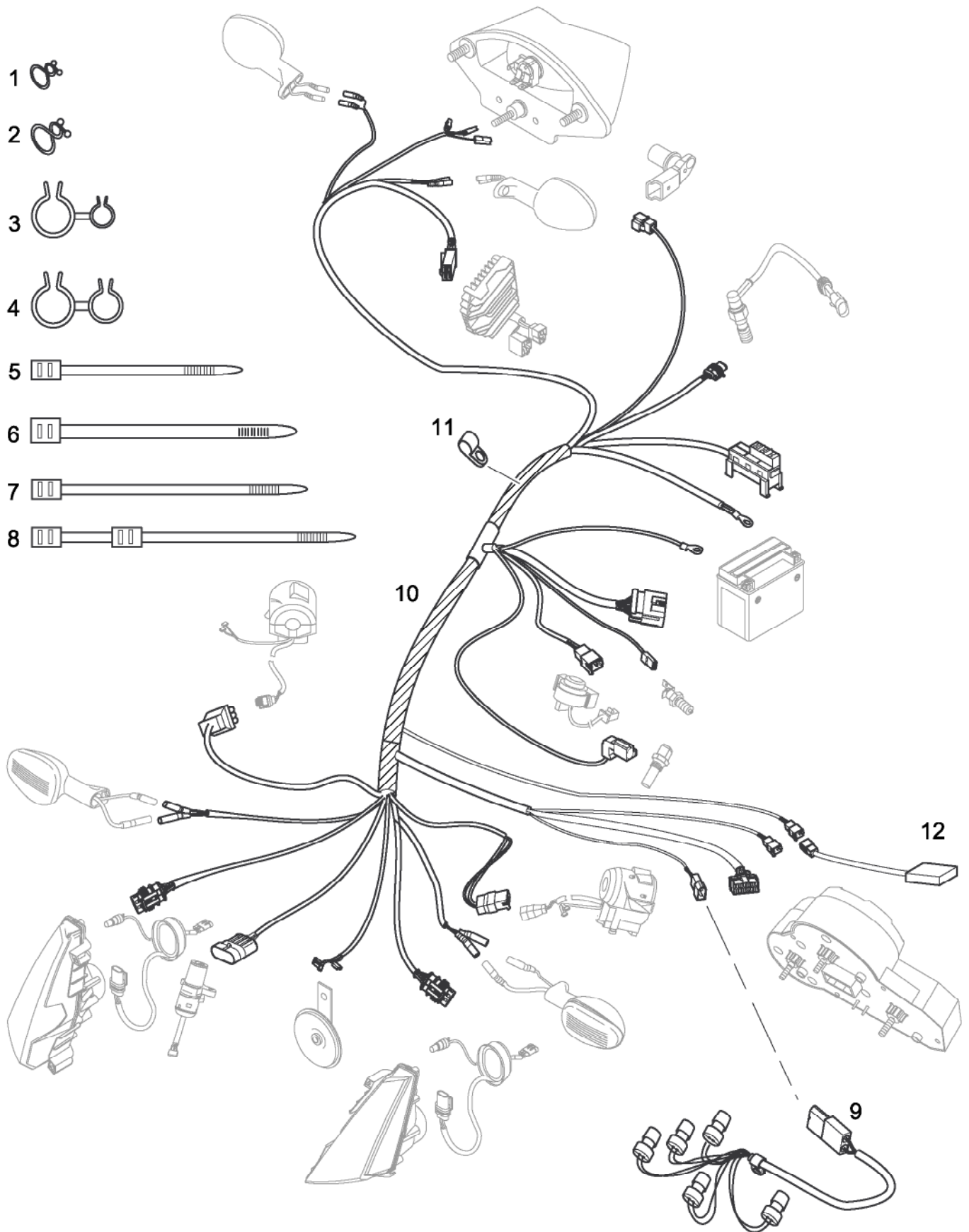


NR NO.	TEIL-NR. PART NO.	BEZEICHNUNG	DESCRIPTION	SF
		F22 INNERE ELEKTRIK	F22 INNER ELECTRIC DEVICES	
29	9438365000	Federscheibe B6-FSt-A4K DIN 137	spring washer B6-FSt-A4K DIN 137	3
30	9430483000	Mutter M6-10-A4K DIN 934	nut M6-10-A4K DIN 934	3
31	9013412000	Zahnscheibe 6,4-FSt-A4K DIN 6797	toothed washer 6,4-FSt-A4K DIN 6797	2
32	9436013655	Scheibe A6,4-140HV-ps sw DIN 125	washer A6,4-140HV-ps sw DIN 125	4
33	9430098655	Sechskantmutter M6-8-A4R DIN 985	hex. nut M6-8-A4R DIN 985	4
34	9017144000	Zündspule	ignition coil	2
35	9017148000	Zündkerze M14x19 SW 16 3- Elektronik	spark plug M14x19 SW 16 3- elektronic	2
36	9017740000	Hybridmodul	fuse box	1
-	4020008000	Aufkleber ECU 72 KW	sticker ECU 72 KW	1
-	4020006000	Aufkleber ECU 73 KW	sticker ECU 73 KW	1
-	4020028000	Aufkleber ECU 83 KW	sticker ECU 83 KW	1
-	4020010000	Aufkleber ECU 86 KW	sticker ECU 86 KW	1

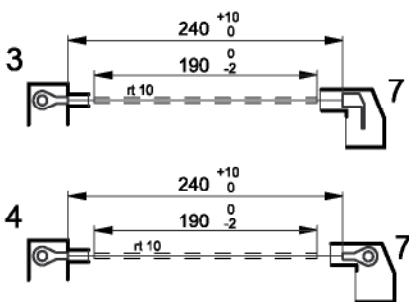
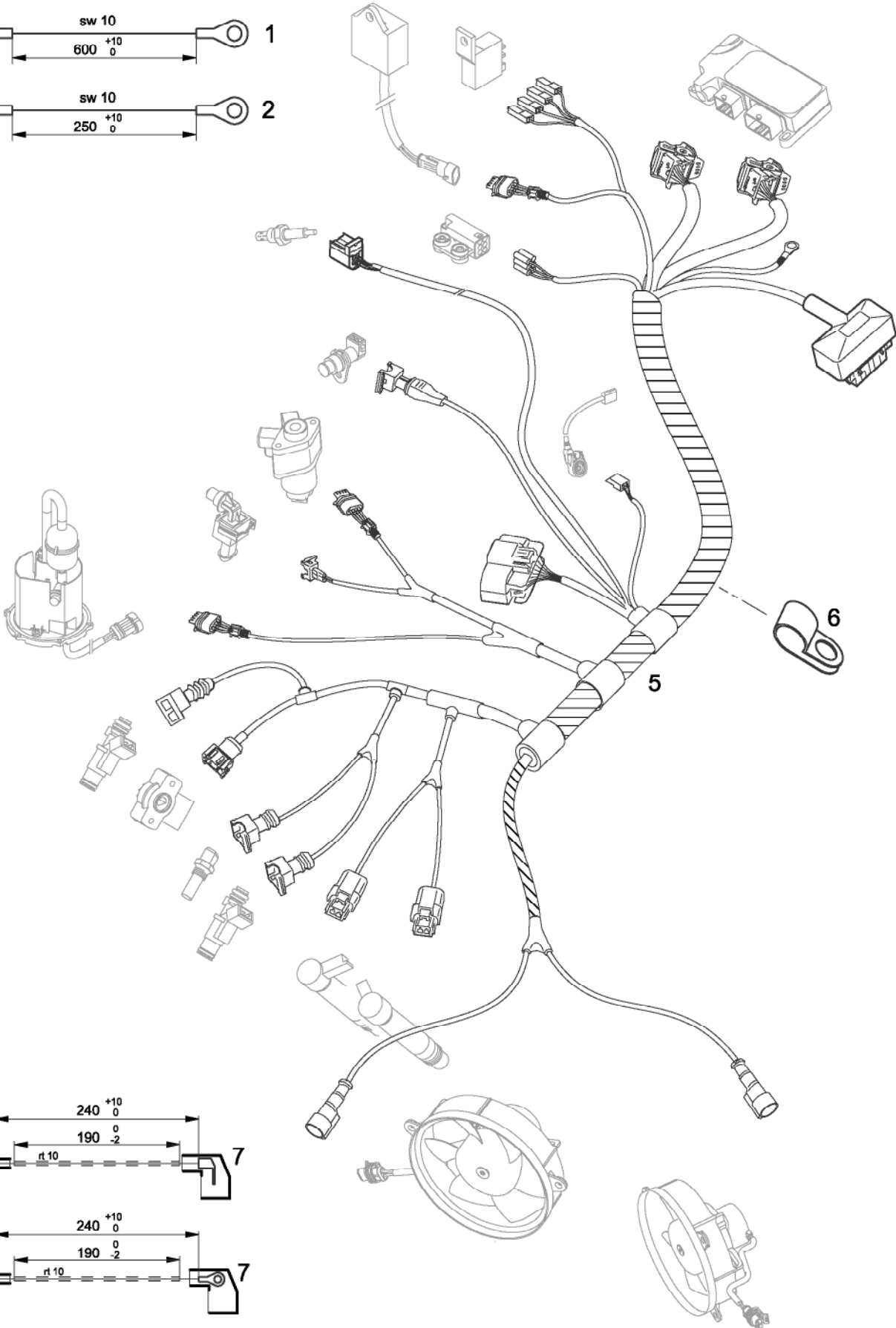
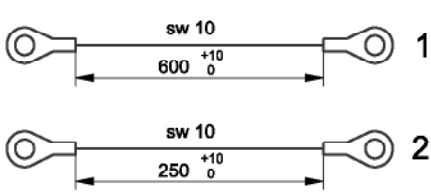


NR NO.	TEIL-NR. PART NO.	BEZEICHNUNG	DESCRIPTION	SF
		F23 MOTOR- MANAGEMENT	F23 ECU	
1	3548005005	ECU, programmiert 72 kW	only germany	1*
1	3548006005	ECU, programmiert 73 kW	only germany	1*
1	3548008005	ECU, programmiert 83 kW	only germany	1*
1	3548007005	ECU, programmiert 86 kW	only germany	1*
1	9017199000	ECU, nur Export	ECU, except germany	1
2	9017137000	Ansauglufttemperatur sensor	sensor intake air temperat.	1
3	9017139000	Steppermotor	stepper motor	1
4	9017140000	Einspritzventil	injection valve	2
5	9017135000	Drosselklappensensor	throttle position sensor	1
6	9017279000	Radsensor	wheel sensor	1
7	9017364000	Sturzsensoren	tilt switch	1
8	9017144000	Zündspule	ignition coil	2
9	9017134000	VR- Sensor	VR- sensor	1
10	9017136000	Wassertemperatursensor	water temperature sensor	1
11	9017138000	Lambdasonde	oxygen sensor	1
12	9017976005	Set Umrüstung auf 72 Kw	-	n. Bed./as req.
12	9017977005	Set Umrüstung auf 73 Kw	-	n. Bed./as req.
12	9018026005	Set Umrüstung auf 83 Kw	-	n. Bed./as req.
12	9017978005	Set Umrüstung auf 86 Kw	-	n. Bed./as req.
13	4033010000	Steppermotorgehäuse	housing for stepper motor	1
14	9017729000	O- Ring 24x2	O- ring 24x2	1

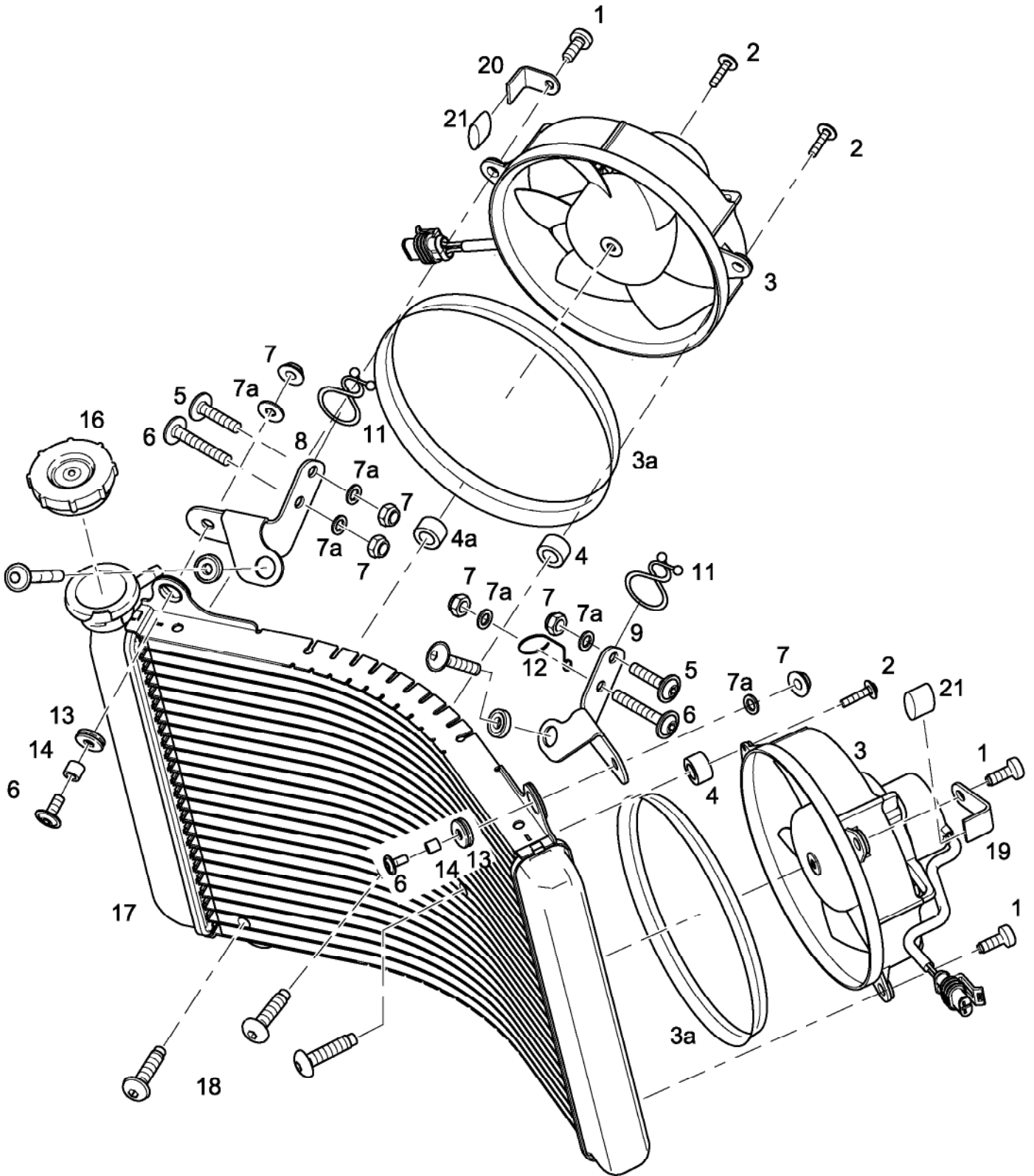
* Die ECU wird in Deutschland nur im Austauschverfahren geliefert !!!!



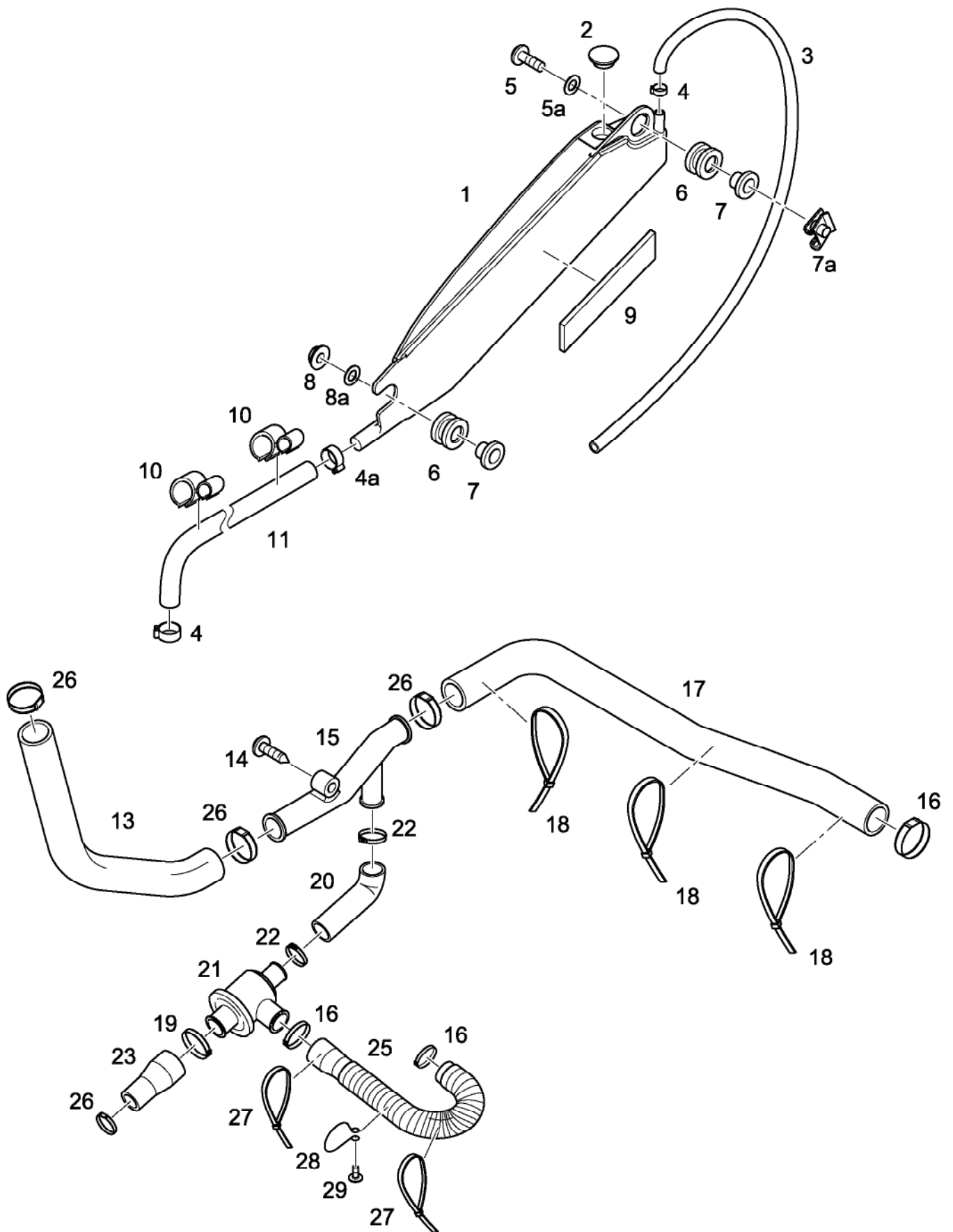
NR NO.	TEIL-NR. PART NO.	BEZEICHNUNG	DESCRIPTION	SF
		F24 KABELBAUM	F24 WIRING HARNESS	
1	9017818000	Kabeldriller klein	cable holder	3
2	9017817000	Kabeldriller groß	cable holder	1
3	9017825000	Kabelhalter klein	cable holder small	2
4	9017779000	Kabelhalter groß	cable holder large	2
5	9635325000	Kabelbinder	cable strip	
6	9635317000	RAP Standardbinder (130)	cable strip	3
7	9016242000	Kabelbinder 280x4 (290)	cable strip	8
8	9017726000	Kabelbinder	cable strip	6
9	9017450000	Kabelset für Instrument	cable for instrument lighting	1
10	4034005000	Kabelbaum Fahrgestell	wiring harness bike	1
11	9017715000	Schelle	clamp	1
12	9017971000	Anlaßwiederhol Sperre	start locking relay	1
	9500055000	Leitungsclip P-104	cable clip P-104	2
	3922010000	Öse Lambdasonde	guide lambda sensor	1
	9412996000	Zylinderschraube	allen screw	1
		M6x16-8.8 DIN 912 Kabel	M6x10-8.8-A4K DIN 912	
		Lambdasonde	cable lambda sensor	
	4034023000	Kabelband Kabel Zündkerzen	cable strip cable spark plug	1
	9017855000	Kabelband PA 12	cable strip PA 12	1
	9017856000	Kabelklammer	cable clip	1
	3622019000	Oese Kabel Seitenständer	guide cable sidestand	1
	9017615000	Zylinderschraube M6x16-8.8 Kabel Seitenständer ISO 4762	allen screw M6x16-8.8 cable sidstand ISO 4762	1



NR NO.	TEIL-NR. PART NO.	BEZEICHNUNG	DESCRIPTION	SF
		F25 KABELBAUM MOTOR	F25 WIRING HARNESS ENGINE	
1	4034007000	Massekabel 600 mm lang	ground wire length 600 mm	1
2	4034008000	Massekabel 250 mm lang	ground wire length 250 mm	1
3	4034009000	Pluskabel	positive wire	1
4	4034010000	Starterkabel	starter wire	1
5	4034006000	Kabelbaum Motor	wiring harness engine	1
6	9017724000	Schelle	clamp	1
7	9017952000	Isolierkappe	insulating cap	2

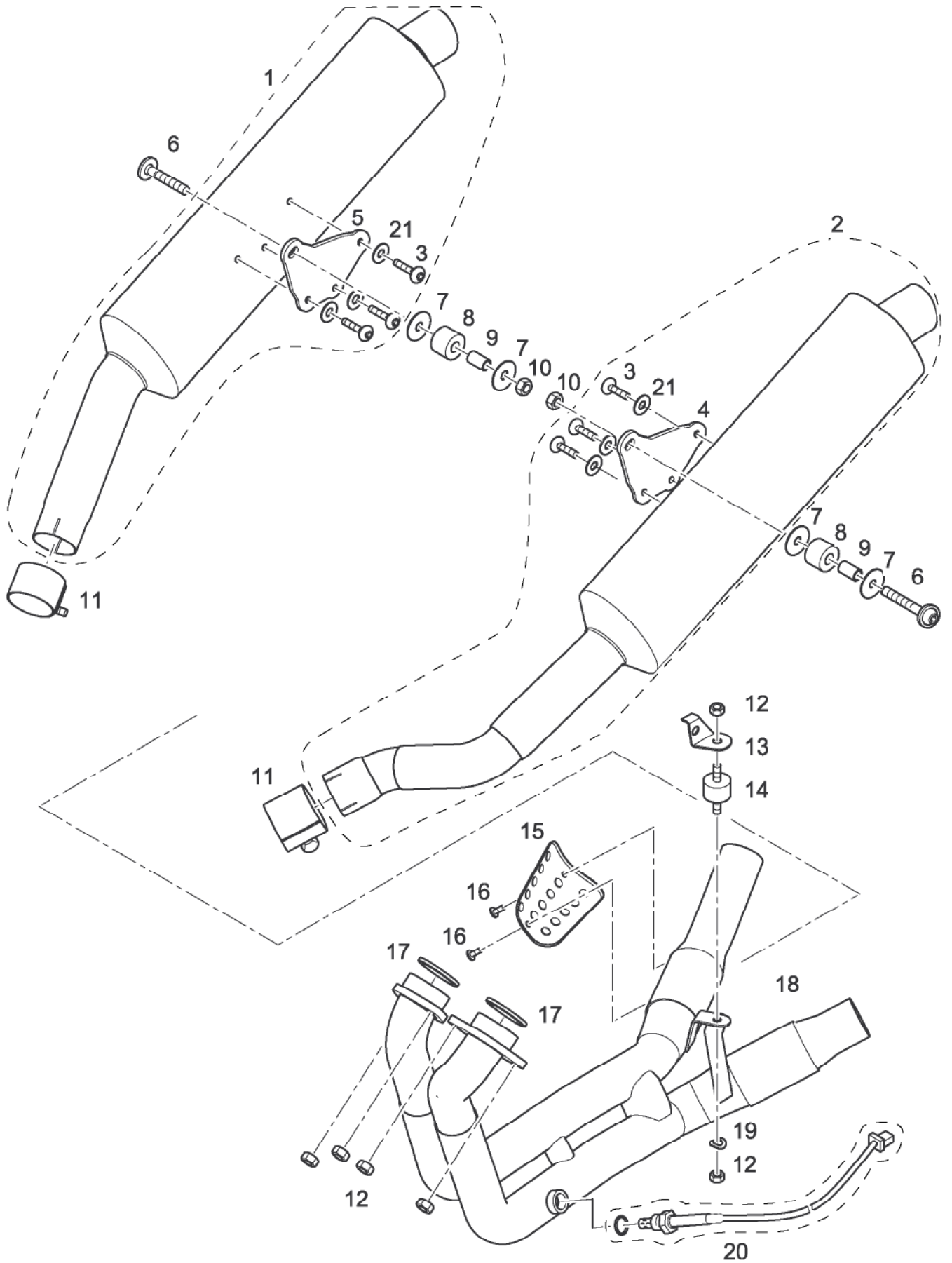


NR NO.	TEIL-NR. PART NO.	BEZEICHNUNG	DESCRIPTION	SF
		F26 WASSERKÜHLER	F26 ENGINE COOLING SYSTEM	
1	9017849000	Schraube M6 TORX	screw M6 TORX	3
2	9017848000	Schraube	screw	3
3	9017846000	Lüfter	fan	2
3a	9017943000	Formgummi Lüfter	rubber for fan	2
4	9017851000	Distanzhülse	distance sleeve	2
4a	9017852000	Distanzhülse	distance sleeve	1
5	9017970000	Linsenflanschkopfschraube M6x16-10.9	flange button head screw M6x12-10.9	3
6	9017687000	Linsenflanschkopfschraube M6x20-10.9	flange button head screw M6x20-10.9	3
7	9014038000	Sechskantmutter M6-A2 DIN 985	hex. nut M6-A2 DIN 985	6
7a	9017581000	Scheibe 6,4-A2 DIN 125	washer 6,4-A2 DIN 125	6
8	4020061500	Winkel Kühler rechts	angle piece oil cooler right	1
9	4020062500	Winkel Kühler links	angle piece oil cooler left	1
11	9017817000	Kabeldriller 310561311	cable holder 310561311	2
12	3923009000	Oese	guide	1
13	9013461000	Gummitülle	rubber spout	2
14	3434034000	Distanzhülse	distance sleeve	2
16	9017847000	Verschlußdeckel	closing cover	1
17	9024060000	Wasserkühler	radiator	1
18	9017850000	Befestigungsbolzen	bolt	3
19	4038133500	Winkel links	angle piece left	1
20	4038134500	Winkel rechts	angle piece right	1
21	4038135000	Schlauch 10x2x20	tube 10x2x20	2
-	9017745000	Adapter für Steckverbinder Lüfter	adapter for conector housing fan	1

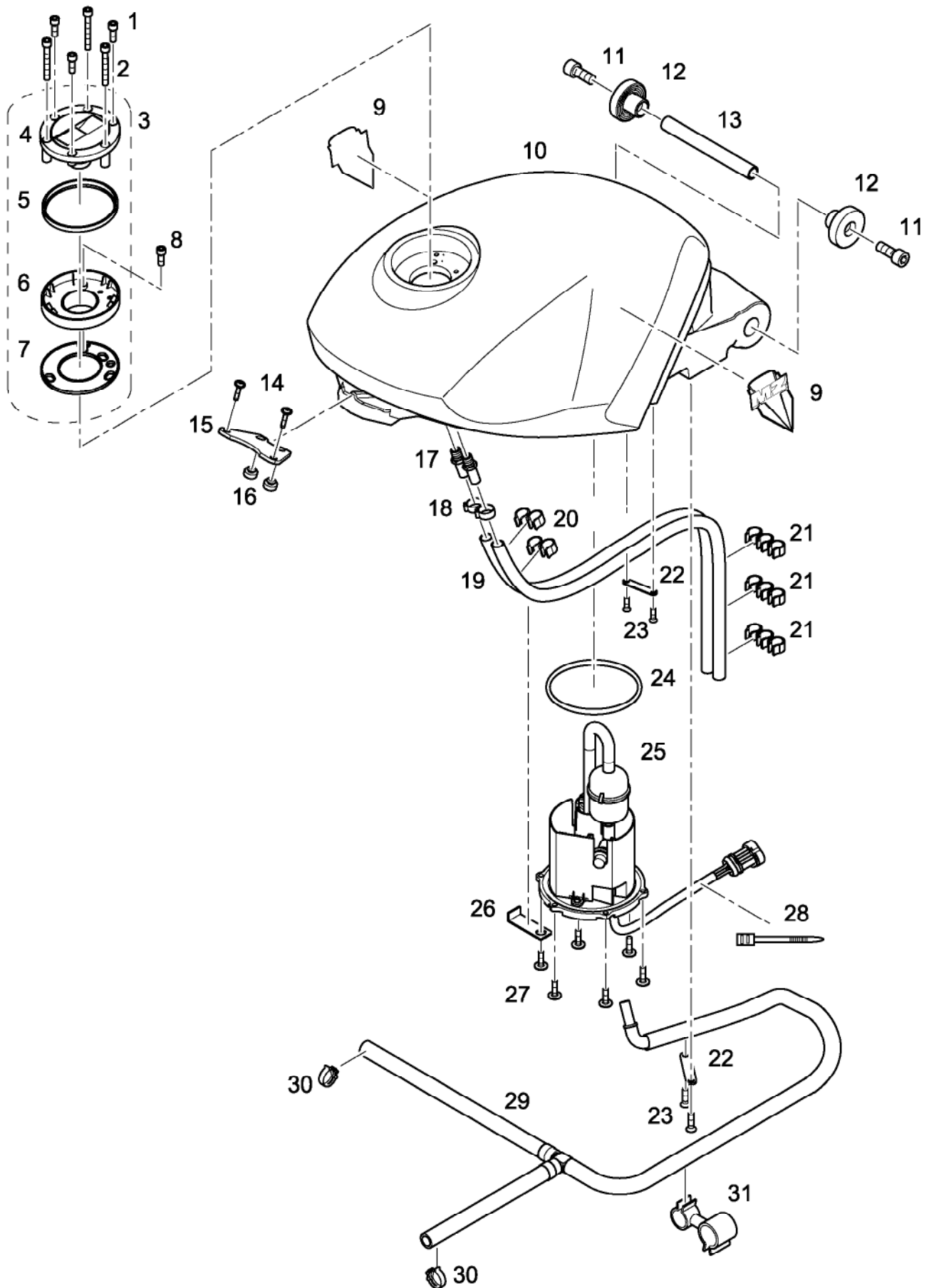


NR NO.	TEIL-NR. PART NO.	BEZEICHNUNG	DESCRIPTION	SF
		F27 WASSER- SCHLÄUCHE	F27 RADIATOR HOSES	
1	3432021000	Ausgleichsbehälter	remote expansion tank	1
2	9013261000	Verschlußstopfen	plug	1
3	4020011000	Entlüftungsschlauch 6x2x1230	breather tube 6x2x1230	1
4	9017775000	Federbandschelle	clamp	2
4a	9017984000	Schraubschelle	clamp	1
5	9014379000	Linsenflanschkopfschraube M6x25-10.9	flange button head screw M6x25-10.9	1
5a	9017707000	Scheibe 6,4-140HV DIN 9021	washer 6,4-140HV DIN 9021	1
6	9013068000	Gummitülle	rubber bush	2
7	9013067000	Bundbuchse	collar bush	2
7a	9013260000	Blechmutter M6	plate nut M6	1
8	9430098655	Sechskantmutter M6-8-A4R DIN 985	hex. nut M6-8-A4R DIN 985	1
8a	9017923000	Scheibe 6,4-140HV-A4R DIN 125	washer 6,4-140HV-A4R DIN 125	1
9	3432025000	Zellgummistreifen 10x2x50	soft rubber strip 10x2x50	1
10	9017825000	Schlauchhalter	hose holder	2
11	4027021000	Schlauch 6x2x1060	hose 6x2x1060	1
13	4020056000	Kühlerschlauch 4	radiator hose 4	1
14	9017887000	Kunststoffschraube PT K 50x16-A2 WN 1451	plastic screw PT K 50x16-A2 WN 1451	1
15	4020040000	T-Anschluß	T- connection	1
16	9017987000	Schelle	clamp	3
17	4020055000	Kühlerschlauch 3	radiator hose 3	1
18	9635325000	RAP-Standardbinder TV272MX	wire clamping strap TV272MX	3
19	9017988000	Schelle	clamp	1
20	4020054000	Kühlerschlauch Bypass	radiator hose bypass	1
21	9017650000	Thermostat M 73775200	thermostat M 73775200	1
22	9017985000	Schelle	clamp	2
23	4020053000	Kühlerschlauch 2	radiator hose 2	1
25	4020030000	Wasserschlauch Kurbelgehäuse	water hose crank case	1
26	9017986000	Schelle	clamp	4
27	9016242000	Kabelbinder 280x4	wire clamping strap 280x4	2
28	4020027000	Oese Kühlerschlauch	clamp radiator hose	1
29	9017594000	Linsenflanschkopfschraube M6x12-10.9	flange button head screw M6x12-10.9	1

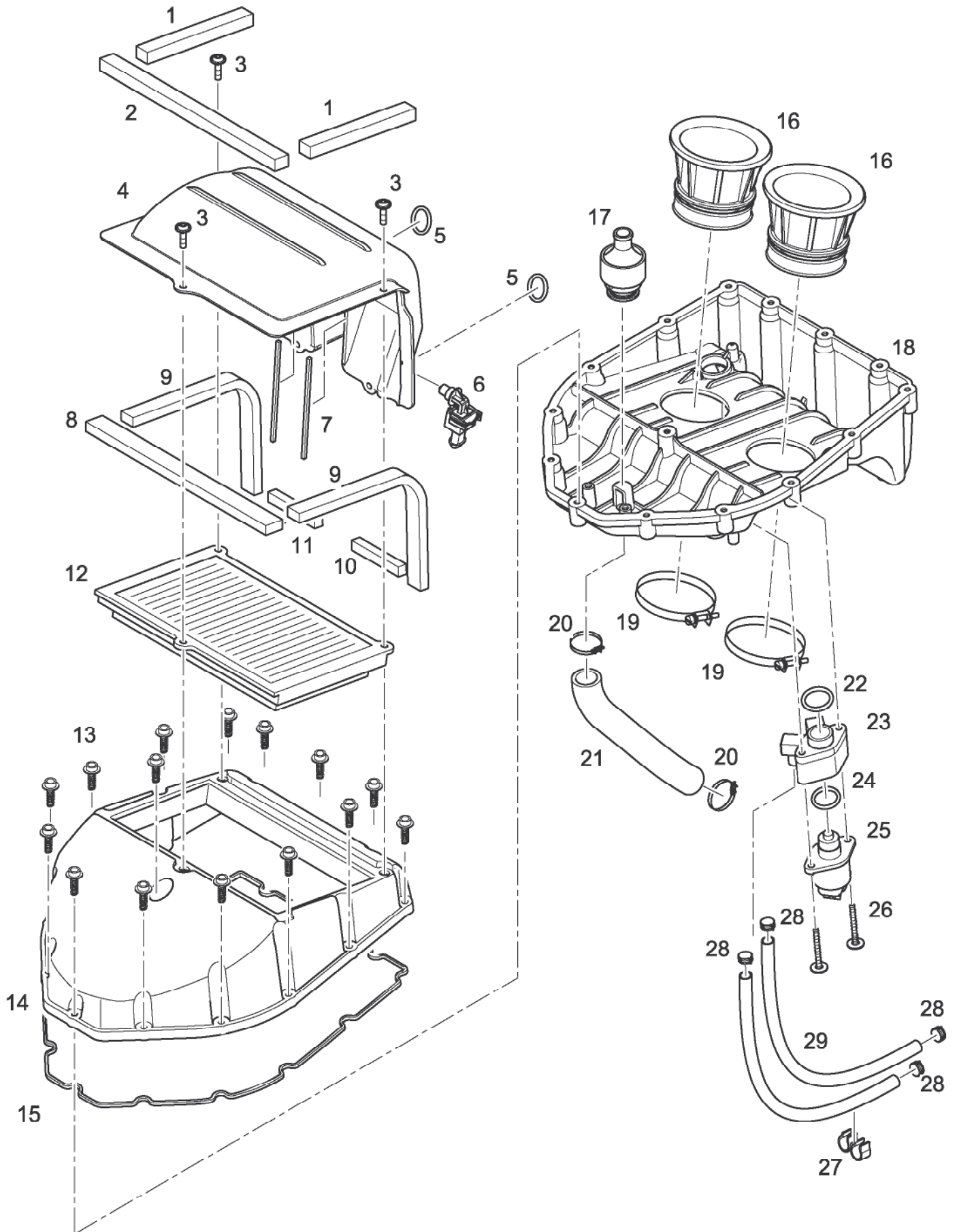
NR NO.	TEIL-NR. PART NO.	BEZEICHNUNG	DESCRIPTION	SF
		F28 ÖLKÜHLER	F28 OIL COOLER	
1	9017502000	Ölkühler	oil cooler	1
2	9017639000	Linsenflanschkopfschraube M6x20-10.9-Dt	flange button head screw M6x20-10.9-Dt	1
2a	9017753000	Linsenflanschkopfschraube M6x35-10.9	flange button head screw M6x35-10.9	1
3	3427038000	Distanzhülse	distance sleeve	4
4	9013029000	Gummitülle	rubber bush	4
5	4020018500	Kühlerstrebe rechts	brace, radiator right	1
6	4020026000	Bundbuchse 10x7x19	collar bush	1
7	4020019500	Kühlerstrebe links	brace, radiator left	1
8	9017687000	Linsenflanschkopfschraube M6x20-10.9	flange button head screw M6x20-10.9	4
9	4020017500	Winkel Ölkühler rechts	angle piece oil cooler right	1
10	9013068000	Gummitülle	rubber bush	4
11	9017594000	Linsenflanschkopfschraube M6x12-10.9	flange button head screw M6x12-10.9-V2A-Ds sw	2
12	9017707000	Scheibe 6,4-140HV DIN 9021	washer 6,4-140HV DIN 9021	2
13	9017916000	Sechskantmutter M6-A2-sw chrom DIN 985	hex. nut M6-A2-sw chrom DIN 985	2
13a	9017581000	Scheibe 4A2 DIN 1256	washer 4A2 DIN 1256	2
14	4020016500	Winkel Ölkühler links	angle piece oil cooler left	1
15	4020023000	Ölschlauch	oil hose	1
16	9017352000	Einschraubstutzen 10-M18x1,5	adapter 10-M18x1,5	2
17	9017286000	Dichtring A17x21x1,5-Cu DIN 7603	sealing ring A17x21x1,5-Cu DIN 7603	2
18	9632328000	Dichtung A16x20x1,5 Cu DIN 7603	sealing ring A16x20x1,5 Cu DIN 7603	4
19	9017750000	Hohlschraube 12-3-sw-chromat. DIN 7643	hollow screw 12-3-sw-chromat. DIN 7643	2
20	4020024000	Ölschlauch	oil hose	1
21	9013461000	Gummibuchse	rubber bush	2
22	3434034000	Distanzhülse	distance sleeve	2
23	4038128500	Lasche links für Motorspoiler	baraket for engine spoiler SF left	1
24	4038129500	Lasche rechts für Motorspoiler	baraket for engine spoiler SF right	1



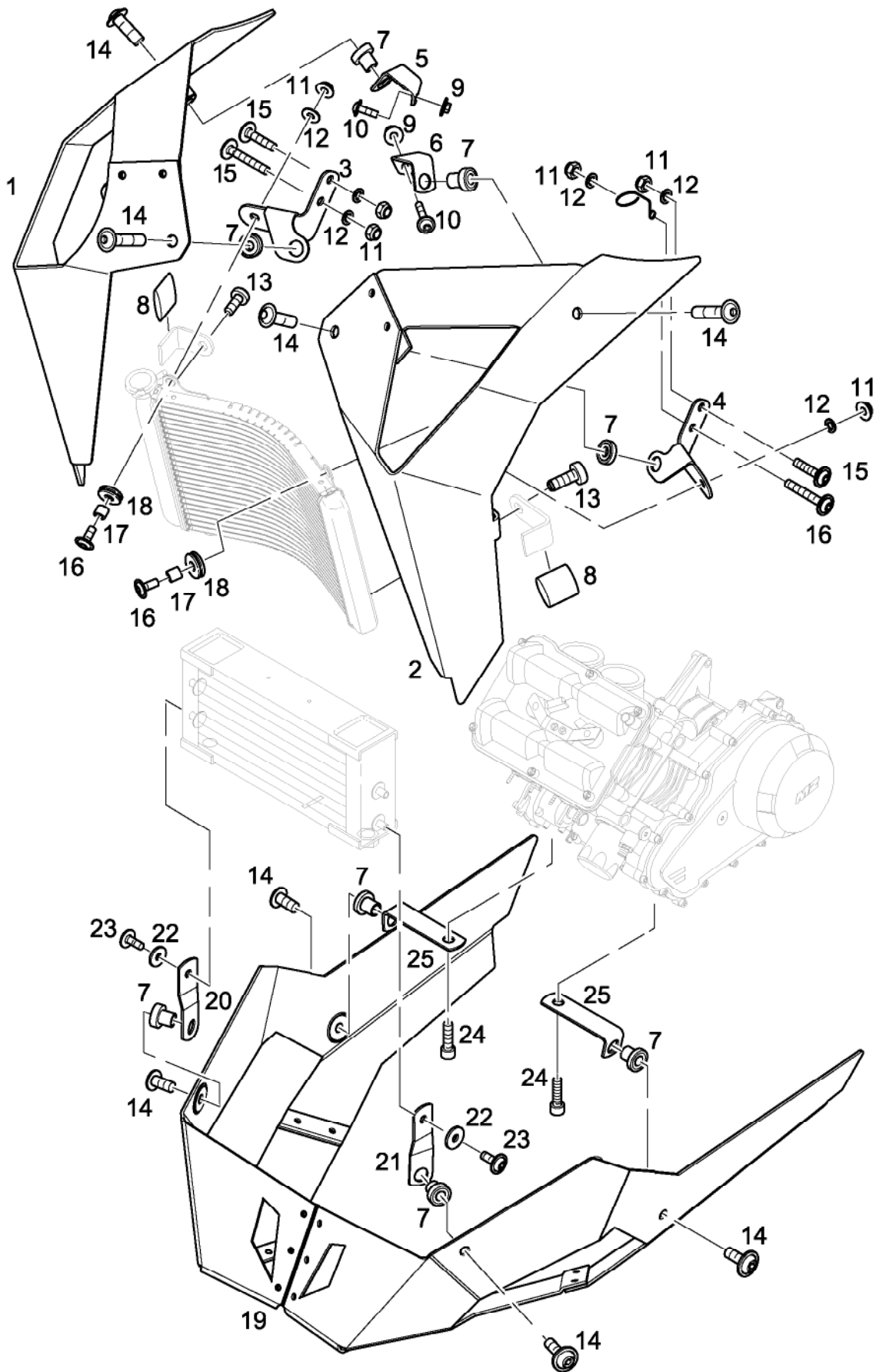
NR NO.	TEIL-NR. PART NO.	BEZEICHNUNG	DESCRIPTION	SF
		F29 AUSPUFFANLAGE	F29 EXHAUST SYSTEM	
1	4028020000	Schalldämpfer rechts	silencer right	1
1	4028020194	Schalldämpfer rechts schwarz	silencer right black	1
2	4028021000	Schalldämpfer links	silencer left	1
2	4028021194	Schalldämpfer links schwarz	silencer left black	1
3	9017764000	Linsenschraube M6x20- V2A ISO 7380	button head screw M6x20- V2A ISO 7380	6
4	4028022000	Befestigungsblech links	holder left	1
4	4028022575	Befestigungsblech links schwarz	holder left black	1
5	4028023000	Befestigungsblech rechts	holder right	1
5	4028023575	Befestigungsblech rechts schwarz	holder right black	1
6	9017760000	Linsenflanschkopfschraube M10x45-10.9	flange button head screw M10x45-10.9	2
7	9016250000	Scheibe 35x10,5x1,5-A4R	washer 35x10,5x1,5-A4R	4
8	9017906000	Gummipuffer A14x25	rubber stopper A14x25	2
9	3928012000	Hülse	sleeve	2
10	9017918000	Sechskantmutter mit Flansch M10-8 EN 1661	hex. flange nut M10-8 EN 1661	2
11	9017771000	Schelle NW 54	clamp NW 54	2
12	9017763000	Sechskantmutter M8-8 DIN 6331	hex. nut M8-8 DIN 6331	6
13	4028041000	Halteblech Krümmer	exhaust pipe holder	1
14	9017853000	SM-Puffer M8 30x20	silent bloc M8 30x20	1
15	3428014005	Hitzeschutzblech	heat protector	1
16	9014478000	Linsenschraube mit Innensechskant M6x8-A2	button head screw M6x8-A2	2
17	9017761000	Dichtring C42x52-CuFA DIN 7603	sealing ring C42x52-CuFA DIN 7603	2
18	4028055005	Krümmer (83KW)	exhaust pipe (83KW)	1
19	9437988000	Federring B8-FSt-A4K DIN 127	spring lock washer B8-FSt-A4K DIN 127	1
20	9017138000	Lambdasonde	oxygen sensor	1
21	9017581000	Scheibe 6,4-A2 DIN 125	wascher 6,4-A2 DIN 125	6



NR NO.	TEIL-NR. PART NO.	BEZEICHNUNG	DESCRIPTION	SF
		F30 KRAFTSTOFF- BEHÄLTER	F30 TANK	
1	9017684000	Zylinderschraube M5x10-8.8 ISO 4762	allen screw M5x10-8.8 ISO 4762	3
2	9017683000	Zylinderschraube M5x30-8.8 ISO 4762	allen screw M5x30-8.8 ISO 4762	3
3	9017532000	Schloßsatz	lock set	1
4	-	Tankverschluß (kein Ersatzteil)	fuel cap (no spare part)	-
5	9017520000	Dichtring	sealing ring	1
6	9017522000	Collector	collector	1
7	9017895000	Dichtung	gasket	1
8	9017685000	Zylinderschraube M5x12-8.8 ISO 4762	allen screw M5x12-8.8 ISO 4762	1
9	4027128000	Plakette MZ	MZ label	2
10	4027004xxx	Kraftstoffbehälter	tank	1
11	9013275000	Zylinderschraube M8x25-8.8-ps sw DIN 912	allen screw M8x25-8.8-ps sw DIN 912	2
12	4027016000	Buchse	bush	2
13	4027015590	Rohr	tube	1
14	9017687000	Linsenflanschkopfschraube M6x20-10.9	flange button head screw M6x20-10.9	2
15	4027011575	Niederhalter	bracket	1
16	9016145000	Auflageelement Ø19	support rubber Ø19	2
17	9013239000	Schlauchnippel M7	fitting M7	2
18	9017777000	Federbandschelle	clamp	2
19	4027021000	Entlüftungsschlauch 6x2x1060	ventilation hose 6x2x1060	2
20	9017814000	Schlauchhalter	tube holder	2
21	9017816000	Schlauchhalter	tube holder	3
22	4027018590	Halteblech	fixing sheet	1
23	9017768000	Schraube M4x8-V2A ISO 10642	screw M4x8-V2A ISO 10642	2
24	9024150000	O-Ring für Tankmodul	o- ring pump modul	
25	9017143000	Tankeinbaumodul	pump modul	1
26	4027019590	Haltewinkel	fixing bracket	1
27	9017999000	Linsenflanschkopfschraube M6x16	flange button head screw M6x16	6
28	9017726000	Kabelbinder 250 mm	cable strip lenght 250 mm	1
29	4027130000	Druckschlauch	pressure tube	1
30	9013356000	Schelle Cobra 14/8	clamp Cobra 14/8	2
31	9017779000	Schlauchschelle	tube clamp	1
-	4021112000	Schutzkleber	protection sticker	1
-	9017815000	Schlauchhalter	tube holder	1
			USA	



NR NO.	TEIL-NR. PART NO.	BEZEICHNUNG	DESCRIPTION		SF
		F31 ANSAUGGERÄUSCH- DÄMPFER	F31 AIRBOX		
1	9017878000	Moosgummi 115 mm	cellular rubber 115 mm	Meterware yard goods	1
2	9017878000	Moosgummi 210 mm	cellular rubber 210 mm	Meterware yard goods	1
3	9014375655	Linsenflanschkopfschraube M5x20-10.9-ps	flange button head screw M5x20-10.9-ps sw		3
4	4033006000	Ansaugrohr	carburator pipe		1
5	9017933000	O-Ring 25x3	O-ring 25x3		2
6	9017137000	Ansauglufttemp.-sensor	sensor intake air temperat.		1
7	9017866000	Zellgummistreifen 80 mm	cell rubber strip 80 mm	Meterware yard goods	2
8	9017866000	Zellgummistreifen 210 mm	cell rubber strip 210 mm	Meterware yard goods	1
9	9017866000	Zellgummistreifen 270 mm	cell rubber strip 270 mm	Meterware yard goods	2
10	9017866000	Zellgummistreifen 73 mm	cell rubber strip 73 mm	Meterware yard goods	1
11	9017866000	Zellgummistreifen 63 mm	cell rubber strip 63 mm	Meterware yard goods	1
12	4033008000	Luftfilter D901	air filter D901		1
13	9017712000	Schraube 50x25 Ejot PTKB WN	screw 50x25 Ejot PT KB WN		15
14	4033012000	Ansauggeräuschkämpfer Oberteil	airbox top part		1
15	4033016005	Moosgummi Rundschnur 4 1040 mm	cellular rubber 1040 mm		1
16	3542368000	Ansaugtrichter	inlet horn		2
17	9017899000	Entlüftungsventil	bleeder valve		1
18	4033013000	Ansauggeräuschkämpfer Unterteil	airbox bottom part		1
19	9017284000	Schlauchschelle	hose clamp		2
20	9017863000	Schelle COBRA 27/8	clamp COBRA 27/8		2
21	4033014000	Entlüftungsschlauch	ventilation hose		1
22	9017729000	O-Ring 24x2	O-ring 24x2		1
23	4033010000	Schrittmotorgehäuse	housing, stepper motor		1
24	9017776000	O-Ring 20x2	O-ring 20x2		1
25	9017139000	Steppermotor	stepper motor		1
26	9017676000	Schraube 50x55 Ejot PT K/20	screw 50x55 Ejot PT K /20		2
27	9017778000	Schlauchhalter	holder hose		1
28	9017749000	Federbandschelle	clamp		4
29	4033030005	By-Pass-Schlauch mit Feder	hose bypass with spring		2

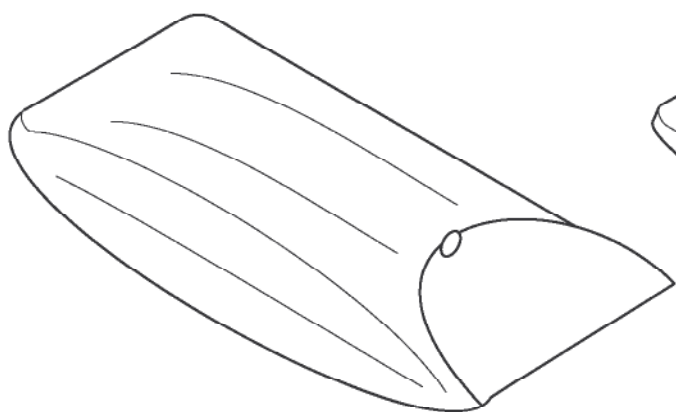


NR NO.	TEIL-NR. PART NO.	BEZEICHNUNG	DESCRIPTION	SF
-----------	----------------------	-------------	-------------	----

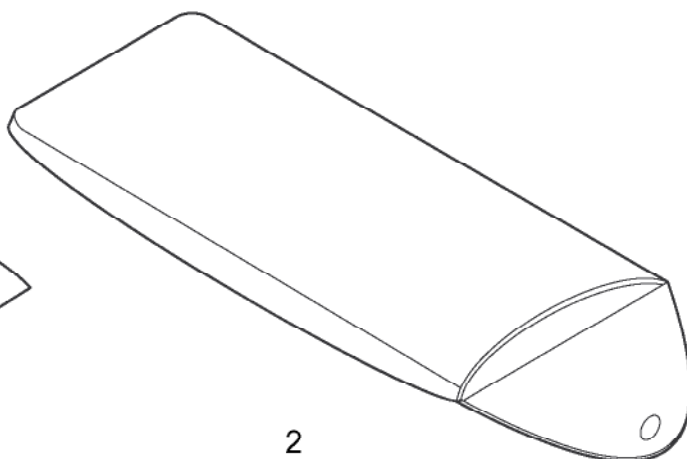
**F32 VERKLEIDUNG
MOTORSPOILER**

**F32 FAIRING
ENGINE SPOILER**

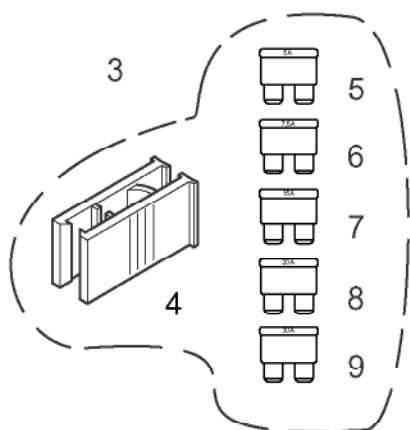
1	4038121710	Kühlerverkleidung rechts	fairing right	1
2	4038120710	Kühlerverkleidung links	fairing left	1
3	4038134500	Winkel rechts	bracket right	1
4	4038133500	Winkel links	bracket left	1
5	4038132500	U- Winkel rechts	u- bracket fairing right	1
6	4038131500	U- Winkel links	u- bracket fairing left	1
7	9017451000	Gummibundmutter M6	rubber nut M6	8
8	4038135000	Schlauch 10x2x23	tube 10x2x23	2
9	9430242000	Mutter M5-8-A4R	nut M5-8-A4R	2
10	9017688000	Linsenflanschkopfschraube M5x10-10.9-dt-ds sw	flange button head screw M5x10-10.9-dt-ds sw	2
11	9014038000	Mutter M6 A2 DIN 985	nut M6 A2 DIN 985	6
12	9014581000	Scheibe 6,4-A2 DIN 125	washer 6,4-A2 DIN 125	6
13	9017849000	Schraube M 6 TORX	screw M6 TORX	3
14	9014378000	Linsenflanschkopfschraube M6x16-10.9	flange button head screw M6x16-10.9	8
15	9017970000	Linsenflanschkopfschraube M6x16-10.9	flange button head screw M6x16-10.9	3
16	9017687000	Linsenflanschkopfschraube M6x20-10.9	flange button head screw M6x20-10.9	3
17	3434034000	Distanzhülse	distance sleeve	2
18	9013461000	Gummitülle	rubber spout	2
19	4038130710	Motorspoiler	engine spoiler	1
20	4038129500	Lasche Motorspoiler rechts	holder engine spoiler right	1
21	4038128500	Lasche Motorspoiler links	holder engine spoiler left	1
22	9017707000	Scheibe 6,4-140 HV-Dt+Ds sw DIN9021	washer 6,4-140 HV-Dt+Ds sw DIN9021	2
23	9017594000	Linsenflanschkopf M6x12- 10.9-V2A-Ds sw	flange button head screw M6x12 10.9-V2A-Ds sw	2
24	9017713000	Zylinderschraube M8x12-8.8-dt	allen screw M8x12-8.8-dt	2
25	4038127500	Winkel Motorspoiler	bracket engine spoiler	2



1



2



10



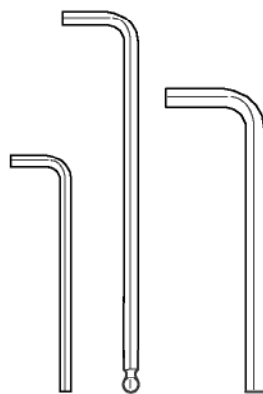
11



12



13



14

15

16



17



18

NR NO.	TEIL-NR. PART NO.	BEZEICHNUNG	DESCRIPTION	SF
		F33 WERKZEUG	F33 TOOLS	
1	4037001005	Werkzeugtasche komplett	toolbag with tools	1
2	9017757000	Werkzeugtasche ohne Inhalt	toolbag without tools	1
3	9017773000	Set Sicherungen mit Abzieher	fuse set with fuse drawer	1
4	9017774000	Abzieher für Sicherungen	fuse drawer	1
5	9017606000	Schmelzeinsatz FKS-5A	fuse FKS-5A	1
6	9017607000	Schmelzeinsatz FKS-7,5A	fuse FKS-7,5A	1
7	9017608000	Schmelzeinsatz FKS-15A	fuse FKS-15A	1
8	9017609000	Schmelzeinsatz FKS-20A	fuse FKS-20A	1
9	9017610000	Schmelzeinsatz FKS-30A	fuse FKS-30A	1
10	4037003000	Zündkerzenschlüssel	wrench, spark plug	1
11	4037006595	Sechskantsteckschlüssel	hex. Socket wrench	1
12	-	Maulschlüssel 8x10	open end spanner 8x10	1
13	-	Maulschlüssel 12x13	open end spanner 12x13	1
14	-	Inbusschlüssel 3 mm	inner hex. wrench 3 mm	1
15	-	Inbusschlüssel 4 mm lang mit Kugelkopf	inner hex. wrench 4 mm with ball	1
16	-	Inbusschlüssel 5 mm	inner hex. wrench 5mm	1
17	-	Schraubendreher Ph0	screw driver Ph0	1
18	-	Schraubendreher Ph1	screw driver Ph1	1
		Werkzeug ohne Teilenummer nicht lieferbar	tools without part No. are not deliverable	

VORSICHT MZ GmbH

VOR BENUTZUNG DES FAHRZEUGES BETRIEBSANLEITUNG SORGFÄLTIG LESEN.
TRAGEN SIE BEIM FAHREN IMMER EINEN SCHUTZHELM UND MOTORRADBEKLEIDUNG.

CAUTION

BEFORE YOU OPERATE THIS VEHICLE, READ THE OWNER'S MANUAL AND ALL LABELS.
ALWAYS WEAR AN APPROVED MOTORCYCLE HELMET, EYE PROTECTION AND PROTECTIVE CLOTHING.

Super Bleifrei | Unleaded Fuel Only | 95 ROZ / RON

1,2

4

Motorrad-und Zweiradwerk GmbH

e1*2002/24*0202

SNZ10SF H

92 dB (A) 4500 min⁻¹

Made in Germany / Fabrique en R.F.A

REIFENLUFTDRUCK / TYRE PRESSURE			<i>1000SF</i>
LAST / LOAD	/ < 100 kg	/ > 100 kg	
VORN / FRONT	250 kPa		KETTENDURCHHANG / CHAIN DRIVE
120/70 - ZR17 (58W) TL	2.5 bar		
	36 psi		<p style="text-align: right; font-size: small;">MZ GmbH</p>
HINTEN / REAR	250 kPa	290 kPa	
180/55 - ZR17 (73W) TL	2.5 bar	2.9 bar	
	36 psi	42 psi	

3

5,6



RELAY 4	RELAY 3	RELAY 2	RELAY 1
30A	20A	15A	
REGULATOR	ENGINE	LIGHTS	
7.5A	15A	5A	
FUEL PUMP	MAIN	INSTRUMENT	

MZ GmbH

7 (in F22, Pos.2)

M 1:2

8,9



M 1:2



10,11

Stufung Tassenstößel Erstmontage
Staggering bucket tappet first assembly

12

13

MZ

ECU Teile Nummer/
ECU Part Number

90-17.199

Leistungsvariante/
Power Version

XX kW

in F23, Pos.12

NR NO.	TEIL-NR. PART NO.	BEZEICHNUNG	DESCRIPTION	SF
		F34 KLEBEFOLIEN	F34 STICKER	
1	4027038000	Aufkleber Sicherheitshinweise weiß	sticker safety hints withe	1
2	4027039000	Aufkleber Sicherheitshinweise schwarz	sticker safety hints black	1
-	4020040000	Aufkleber Sicherheitshinweise weiß USA	sticker safety hints withe USA	1
-	4020041000	Aufkleber Sicherheitshinweise schwarz USA	sticker safety hints black USA	1
3	4020003000	Klebefolie Reifendruck / Kettenspannung	sticker tyre pressure chain adjusting	1
4	4020021000	Fabrikschild SF 83 KW	VIN sticker SF 83 KW	1
4	4020000000	Fabrikschild SF 86 KW	VIN sticker SF 86 KW	1
5	4031031000	Klebefolie "MZ" anthrazit	sticker "MZ" anthracit	1
6	4031032000	Klebefolie "MZ" silber	sticker "MZ" silver	1
7	4034018000	Aufkleber "Sicherungen"	sticker "fuses"	1
8	4032028000	Klebefolie"1000SF" anthrazit	sticker "1000SF" anthracit	2
9	4032029000	Klebefolie"1000SF" silber	sticker "1000SF" silver	2
10	4038038000	Klebefolie "MZ"anthrazit	sticker "1000S" anthracit	2
11	4038039000	Klebefolie "MZ" silber	sticker "MZ" silver	2
12	3542380000	Klebefolie Stufung Tassenstößel	sticker for mounting of bucket tappet	1
13	4020008000	Aufkleber ECU 72 Kw	sticker ECU 72 Kw	1
13	4020009000	Aufkleber ECU 73 Kw	sticker ECU 73 Kw	1
13	4020028000	Aufkleber ECU 83 Kw	sticker ECU 83 Kw	1
13	4020010000	Aufkleber ECU 86 Kw	sticker ECU 86 Kw	1
14	3542377000	Klebefolie Warnung Zündspule	sticker warning ignition coil	1
15	4020045000	Klebefolie Geräuschkontrollschild	sticker noise control	1
16	4020087000	Klebefolie Herstellerzertifikat USA	sticker manufacturer certificate USA	1
17	4020047000	Klebefolie Emmissionskontrollschild USA	sticker emission control USA	1
18	4020049000	Klebefolie Emmissions- kontrollschild 49 Staaten	sticker sticker emission control USA 49 states	1
19	4027040000	Klebefolie Sicherheits- hinweise schwarz	sticker safety hints black	1
19	4027041000	Klebefolie Sicherheitshinweise weiß	sticker safety hints withe	1
20	4038148000	Klebefolie Cockpitablage schwarz	sticker cockpit rest black	1
20	4038149000	Klebefolie Cockpitablage weiß	sticker cockpit rest withe	1

Achtung / Attention MZ GmbH
 Dieses Motor zur Montage der
 Zylinderkopf Ventile.
 Zu großer Vorsicht beim Einbau der
 Ventile.
 Use this bracket to hold spark coils.
 Exercise care to force might cause
 damage to coils.

14

MOTORCYCLE NOISE EMISSION CONTROL INFORMATION



15

THIS YYYY MZ 1000 S MOTORCYCLE, MUZ3SE0999 MEETS EPA NOISE EMISSION REQUIREMENTS OF 80 DBA @ 4950 RPM BY THE FEDERAL TEST PROCEDURE. MODIFICATIONS WHICH CAUSE THIS MOTORCYCLE TO EXCEED FEDERAL NOISE STANDARDS ARE PROHIBITED BY FEDERAL LAW. INSTALLATION OF THIS EXHAUST SYSTEM ON MOTORCYCLE MODELS NOT SPECIFIED MAY VIOLATE FEDERAL LAW. REFER TO OWNER'S MANUAL.

MFD BY MZ, MOTORRAD- UND ZWEIRADWERK GMBH GERMANY

Y / Y Y

GVWR 939 LBS / 426 KG
 GAWR FRONT 324 LBS / 147 KG
 GAWR REAR 815 LBS / 279 KG
 120/70ZR17(E) TUBELESS TYRE 17 x MT 3.5
 180/55ZR17(E) TUBELESS TYRE 17 x MT 5.5
 RIM AT 36 PSI / 2.5 BAR COLD
 RIM AT 42 PSI / 2.9 BAR COLD

THIS VEHICLE CONFORMS TO ALL APPLICABLE FEDERAL MOTOR VEHICLE SAFETY STANDARDS IN EFFECT ON THE DATE OF MANUFACTURE SHOWN ABOVE

VEHICLE TYPE MOTORCYCLE VIN SNZ10S01__H_____

16

EVAPORATIVE EMISSIONS CONTROL SYSTEM

MY _____



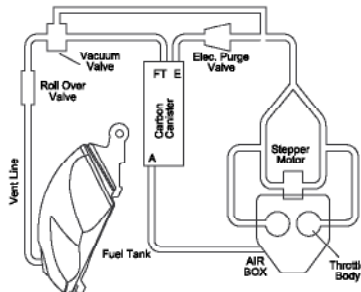
17

MZ MOTORRAD- UND ZWEIRADWERK GMBH 50 - STATES

ENGINE FAMILY	#MZXC999SSE
EVAP FAMILY	#MZXE003P0B
DISPLACEMENT	999 CC
EXHAUST EMISSION CONTROL SYSTEM	2 OC, SFI
ENGINE TUNE UP SPECIFICATIONS	TRANSMISSION IN NEUTRAL
VALVE CLEARANCE INTAKE (ENGINE COLD)	0.12 - 0.2 MM (0.0047 - 0.0079 IN)
EXHAUST	0.22 - 0.3 MM (0.0087 - 0.0118 IN)
IGNITIONS TIMING	NOT ADJUSTABLE
IDLE SPEED	1460±100 RPM
IDLE MIXTURE	NOT ADJUSTABLE
SPARK PLUGS	BOSCH FR8DTC or NGK BCPR 6 ET
FUEL	UNLEADED GASOLINE, RON 95 MIN.
ENGINE OIL	SAE 10W/40 API SF / SG SAE 10W/60 API SG

REFER TO OWNER'S MANUAL FOR ADDITIONAL MAINTENANCE INSTRUCTIONS.

THIS VEHICLE CONFORMS TO U.S. EPA AND CALIFORNIA REGULATIONS APPLICABLE TO _____ MODEL YEAR NEW MOTORCYCLES AND IS CERTIFIED TO 1.4 HC GKM ENGINE FAMILY EXHAUST EMISSION STANDARD IN CALIFORNIA.



VEHICLE EMISSIONS CONTROL INFORMATION

MY _____



18

MZ MOTORRAD- UND ZWEIRADWERK GMBH 49 - STATES

ENGINE FAMILY	#MZXC999SSE
DISPLACEMENT	999 CC
EXHAUST EMISSION CONTROL SYSTEM	CATALYST
ENGINE TUNE UP SPECIFICATIONS	TRANSMISSION IN NEUTRAL
VALVE CLEARANCE INTAKE (ENGINE COLD)	0.12 - 0.2 MM (0.0047 - 0.0079 IN)
EXHAUST	0.22 - 0.3 MM (0.0087 - 0.0118 IN)
IGNITIONS TIMING	NOT ADJUSTABLE
IDLE SPEED	1460±100 RPM
IDLE MIXTURE	NOT ADJUSTABLE
SPARK PLUGS	BOSCH FR8DTC or NGK BCPR 6 ET
SPARK PLUG GAP	NOT ADJUSTABLE
FUEL	UNLEADED GASOLINE, RON 95 MIN.
ENGINE OIL	SAE 10W/40 API SF / SG SAE 10W/60 API SG

REFER TO OWNER'S MANUAL FOR ADDITIONAL MAINTENANCE INSTRUCTIONS.

THIS VEHICLE CONFORMS TO U.S. EPA REGULATIONS APPLICABLE TO _____ MODEL YEAR NEW MOTORCYCLES

VORSICHT

MZ GmbH

19

VOR BENUTZUNG DES FAHRZEUGES BETRIEBSANLEITUNG SORFÄLTIG LESEN.
 TRAGEN SIE BEIM FAHREN IMMER EINEN SCHUTZHELM UND MOTORRADBEKLEIDUNG.

WARNING

BEFORE YOU OPERATE THIS VEHICLE, READ THE OWNER'S MANUAL AND ALL LABELS. ALWAYS WEAR AN APPROVED MOTORCYCLE HELMET, EYE PROTECTION AND PROTECTIVE CLOTHING. FAILURE TO FOLLOW THESE SAFETY PRECAUTIONS MAY INCREASE YOUR RISK OF INJURY. DON'T RIDE AFTER CONSUMING ALCOHOL OR OTHER DRUGS. SLOW DOWN WHEN ROAD IS SLIPPERY OR VISIBILITY IS REDUCED.

Super Bleifrei Unleaded Fuel Only | 95 ROZ / RON

WARNING

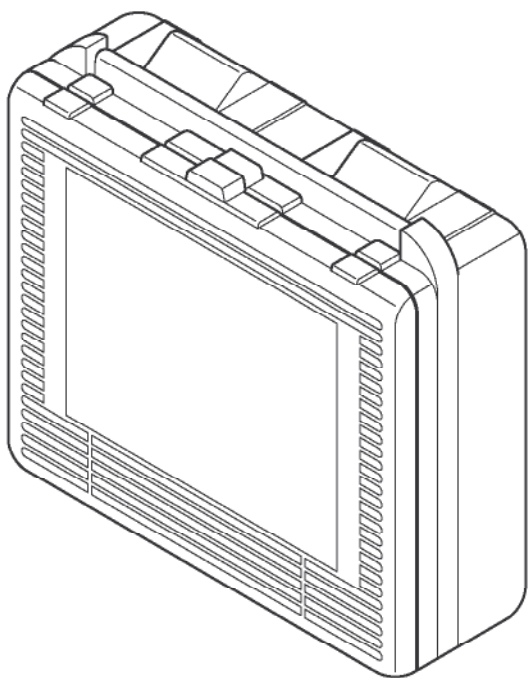
MZ GmbH

20

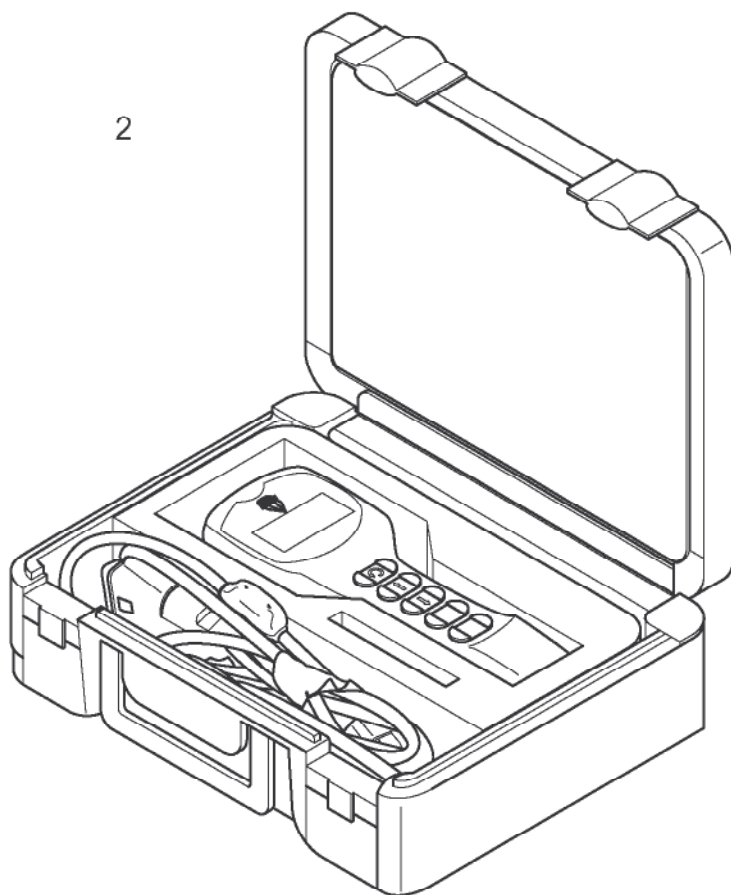
DO NOT CARRY ANY OBJECTS IN THE SPACE BEHIND THE FARIING.
 OBJECTS PLACED IN THIS AREA CAN INTERFERE WITH STEERING AND CAN CAUSE LOSS OF CONTROL.

NR NO.	TEIL-NR. PART NO.	BEZEICHNUNG	DESCRIPTION	SF
		F34 KLEBEFOLIEN	F34 STICKER	
1	4027038000	Aufkleber Sicherheitshinweise weiß	sticker safety hints withe	1
2	4027039000	Aufkleber Sicherheitshinweise schwarz	sticker safety hints black	1
-	4020040000	Aufkleber Sicherheitshinweise weiß USA	sticker safety hints withe USA	1
-	4020041000	Aufkleber Sicherheitshinweise schwarz USA	sticker safety hints black USA	1
3	4020003000	Klebefolie Reifendruck / Kettenspannung	sticker tyre pressure chain adjusting	1
4	4020021000	Fabrikschild SF 83 KW	VIN sticker SF 83 KW	1
4	4020000000	Fabrikschild SF 86 KW	VIN sticker SF 86 KW	1
5	4031031000	Klebefolie "MZ" anthrazit	sticker "MZ" anthracit	1
6	4031032000	Klebefolie "MZ" silber	sticker "MZ" silver	1
7	4034018000	Aufkleber "Sicherungen"	sticker "fuses"	1
8	4032028000	Klebefolie"1000SF" anthrazit	sticker "1000SF" anthracit	2
9	4032029000	Klebefolie"1000SF" silber	sticker "1000SF" silver	2
10	4038038000	Klebefolie "MZ"anthrazit	sticker "1000S" anthracit	2
11	4038039000	Klebefolie "MZ" silber	sticker "MZ" silver	2
12	3542380000	Klebefolie Stufung Tassenstößel	sticker for mounting of bucket tappet	1
13	4020008000	Aufkleber ECU 72 Kw	sticker ECU 72 Kw	1
13	4020009000	Aufkleber ECU 73 Kw	sticker ECU 73 Kw	1
13	4020028000	Aufkleber ECU 83 Kw	sticker ECU 83 Kw	1
13	4020010000	Aufkleber ECU 86 Kw	sticker ECU 86 Kw	1
14	3542377000	Klebefolie Warnung Zündspule	sticker warning ignition coil	1
15	4020045000	Klebefolie Geräuschkontrollschild	sticker noise control	1
16	4020087000	Klebefolie Herstellerzertifikat USA	sticker manufacturer certificate USA	1
17	4020047000	Klebefolie Emmissionskontrollschild USA	sticker emission control USA	1
18	4020049000	Klebefolie Emmissions- kontrollschild 49 Staaten	sticker sticker emission control USA 49 states	1
19	4027040000	Klebefolie Sicherheits- hinweise schwarz	sticker safety hints black	1
19	4027041000	Klebefolie Sicherheitshinweise weiß	sticker safety hints withe	1
20	4038148000	Klebefolie Cockpitablage schwarz	sticker cockpit rest black	1
20	4038149000	Klebefolie Cockpitablage weiß	sticker cockpit rest withe	1

1



2



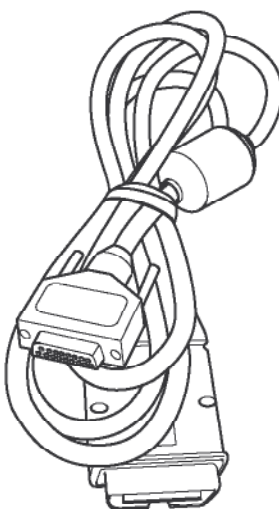
3



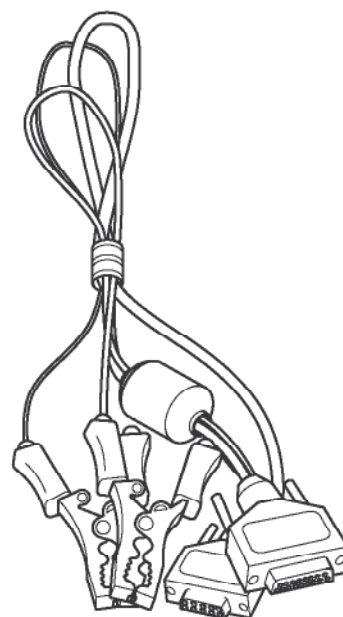
4



5



6



NR NO.	TEIL-NR. PART NO.	BEZEICHNUNG	DESCRIPTION	SF
		F35 DIAGNOSEKOFFER	F35 DIAGNOSTIC DEVICE	
1	8999306005	Diagnosegerät komplett	diagnostic unit complete	1
2	-	Inhaltsübersicht	content	1
3	8999307005	Speicherkarte	chip card	1
4	-	Diagnosegerät	diagnostic unit	1
5	8999308000	Diagnoskabel	cable diagnostic	1
6	8999309000	Downloadkabel	cable download	1
-	8999261000	EOL- Basic- Schnittstellenkabel	EOL- Basic-interface	nur für Importeure / only for importer
-	8999262000	EOL- Basic-XS-Kabel	EOL- Basic-XS-cable	nur für Importeure / only for importer

MZ

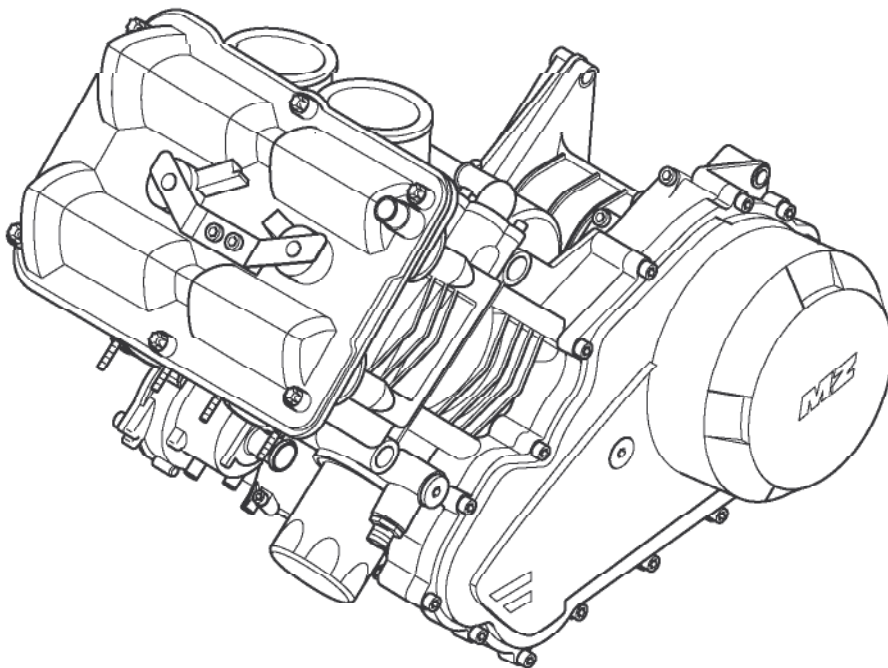
MZ 1000SF

ERSATZTEILLISTE

SPARE PARTS LIST

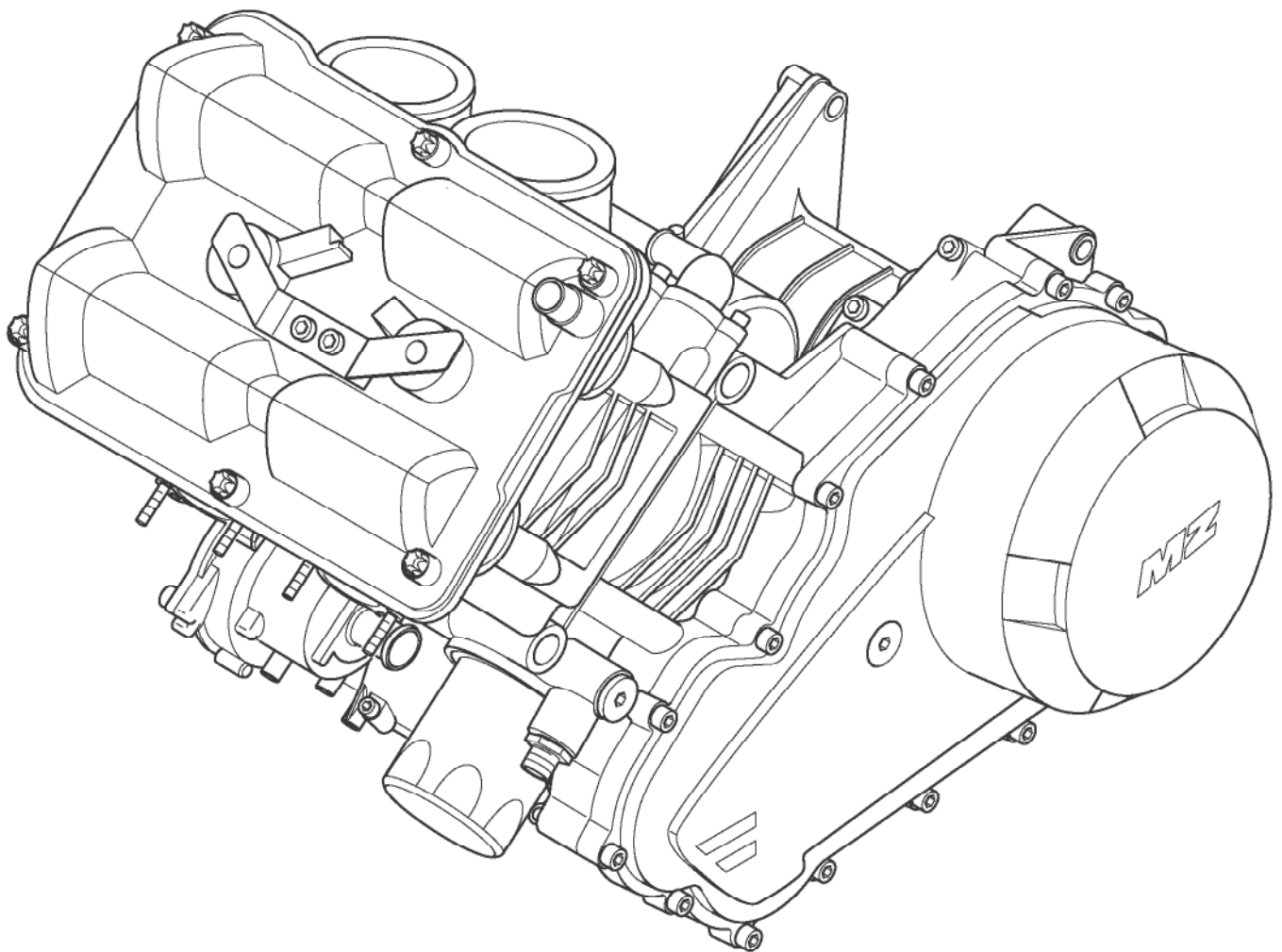
MZ 1000SF MOTOR

MZ 1000SF ENGINE

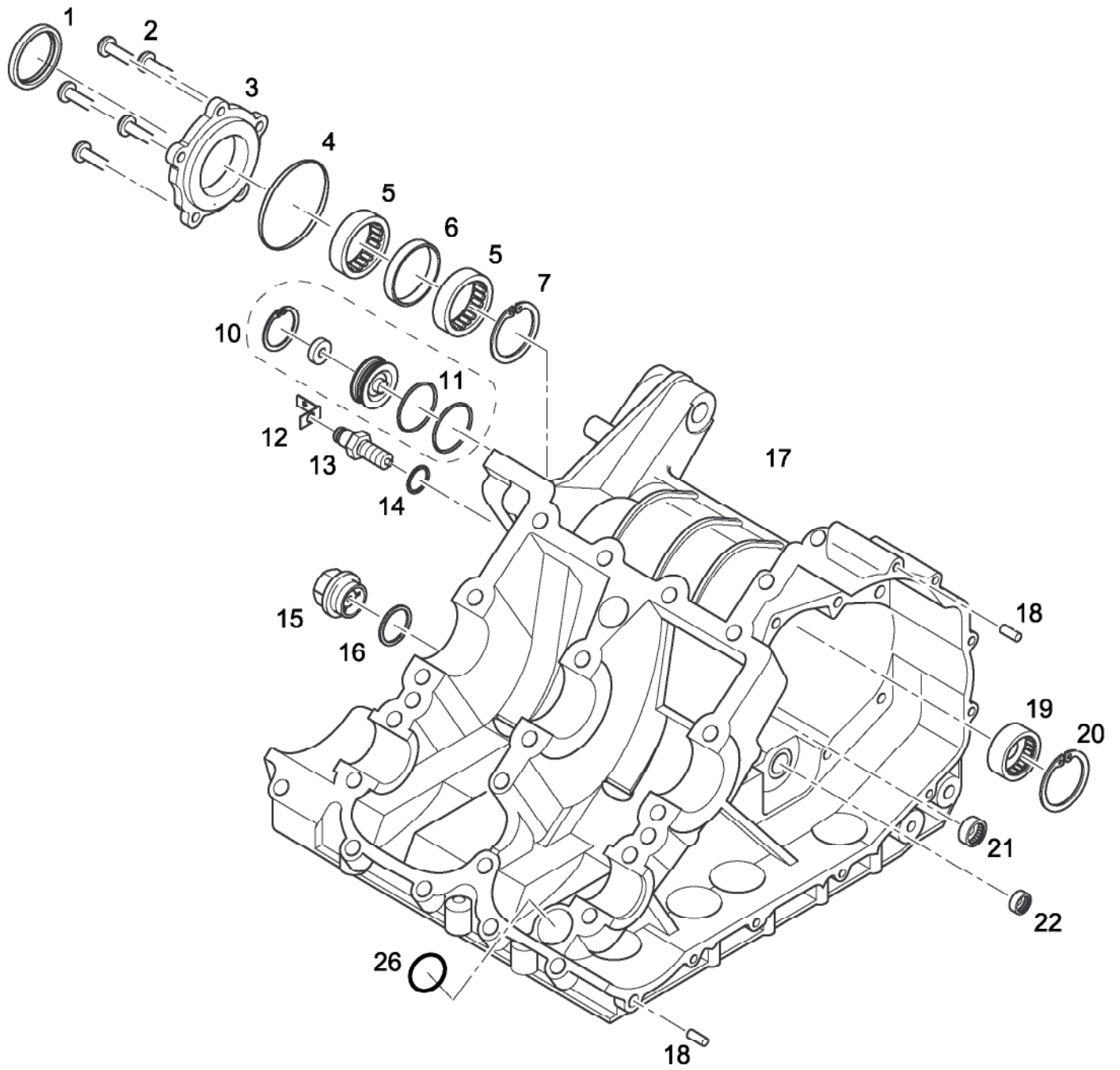


MZ

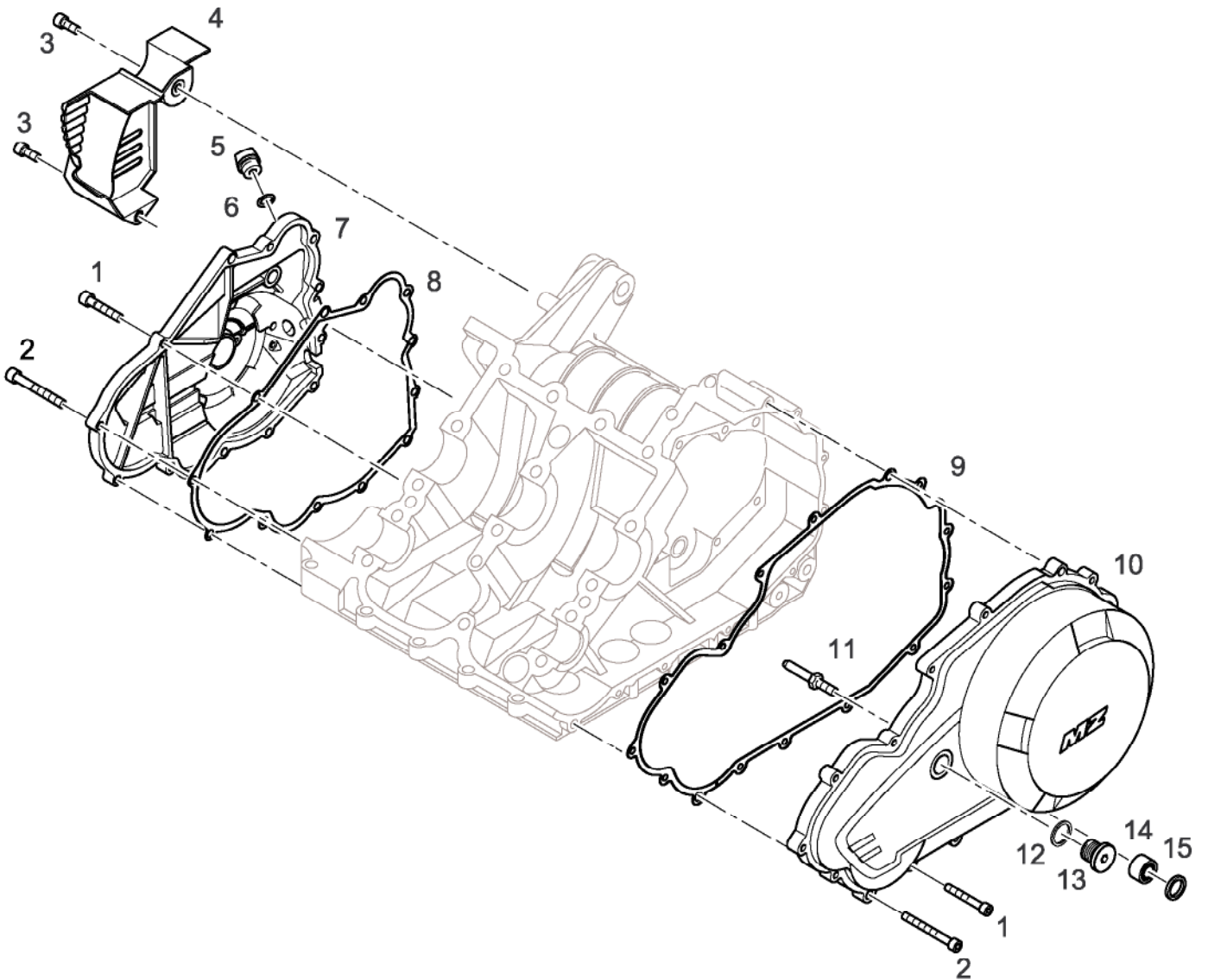
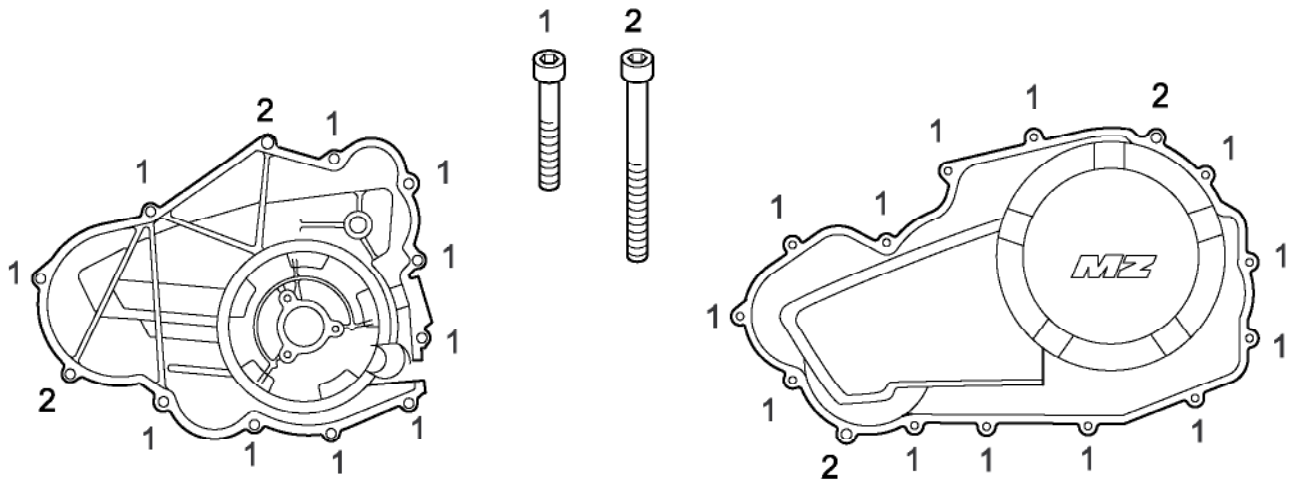
MZ 1000SF



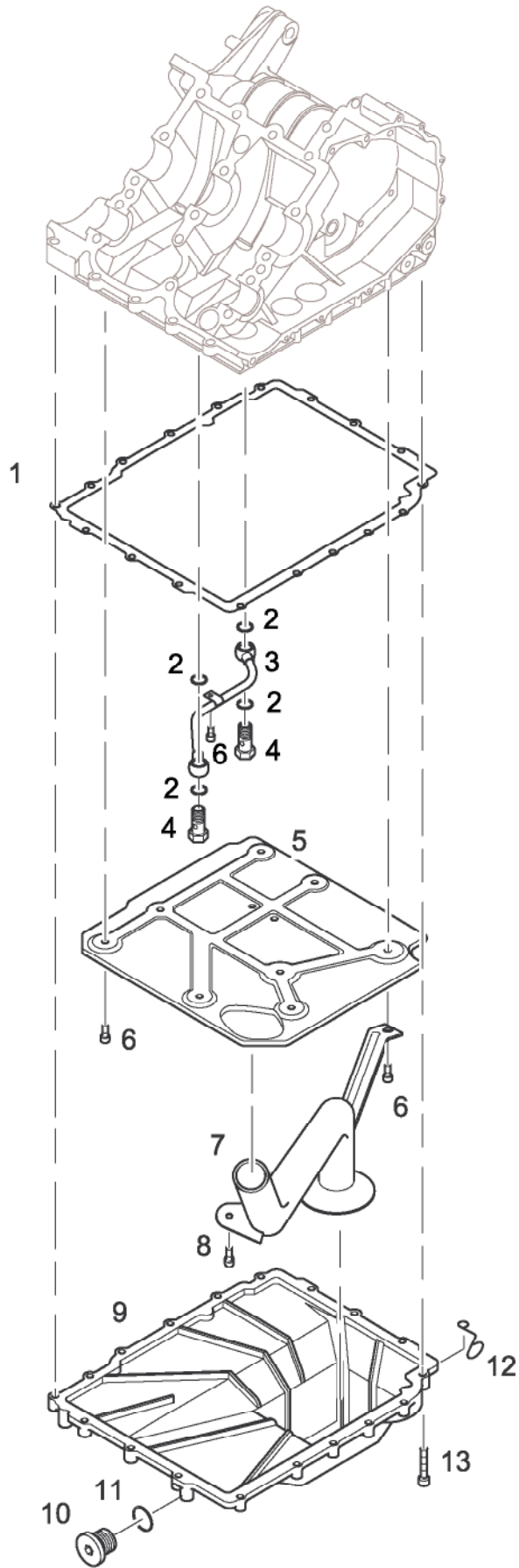
NR NO.	TEIL- NR. PART NO.	BEZEICHNUNG	DESCRIPTION	SF
		ME ERSATZMOTOR	ME SPARE PART ENGINE	
3540000645	Motor 1000 cm ³ 86 Kw einbaufertig	engine 1000cc 86 Kw ready for assembling		1
3540010645	Motor 1000 cm ³ 83 / 73 / 72 Kw einbaufertig	engine 1000cc 83 / 73 / 72 Kw ready for assembling		1



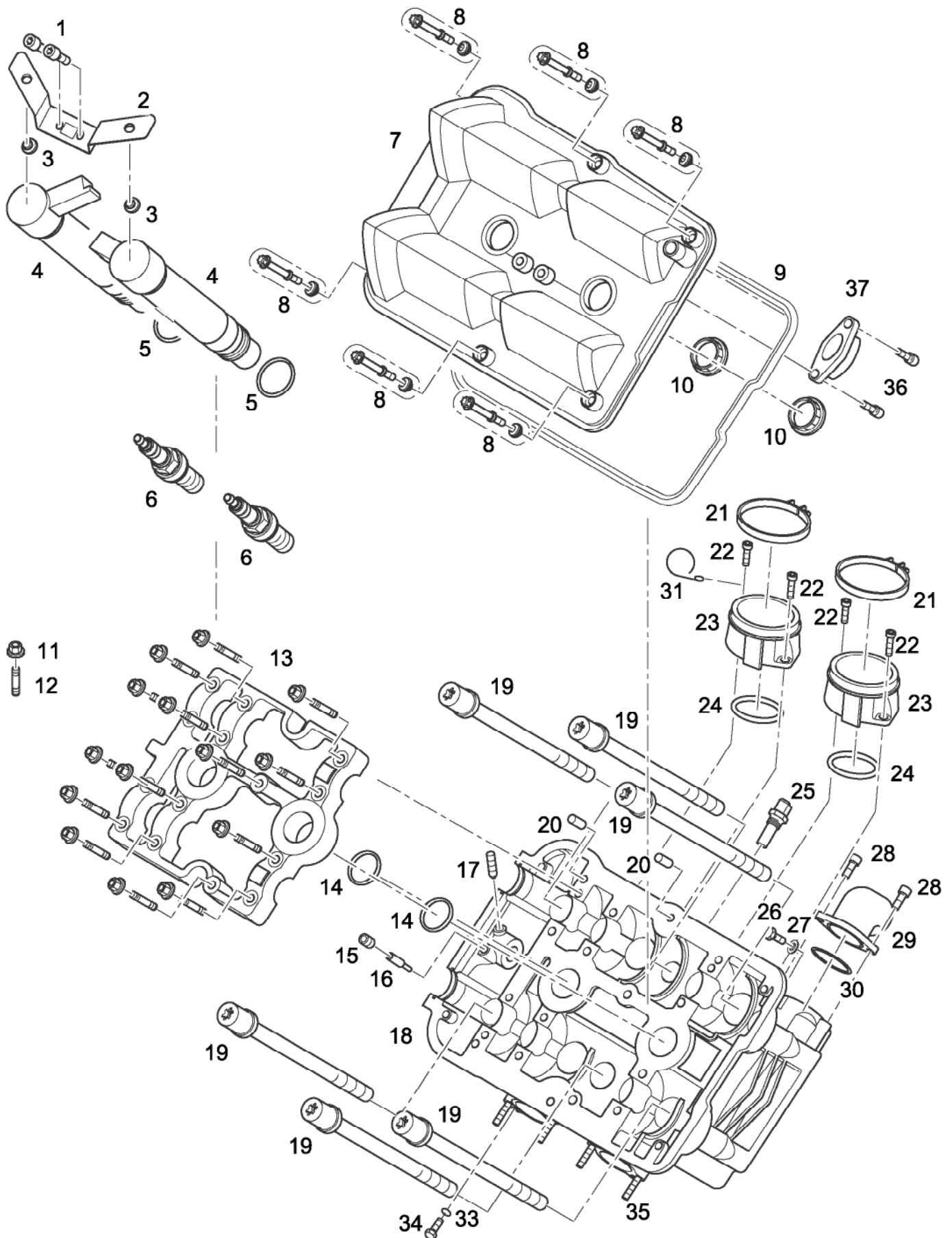
NR NO.	TEIL- NR. PART NO.	BEZEICHNUNG	DESCRIPTION	SF
		M01 KURBELGEHÄUSE	M01 CRANK CASE	
1	9017107000	Wellendichtring 38x50x7	oil seal 38x50x7	1
2	9017105000	Linsenschraube M6x18-10.9 ISO 7380	button head socket screw M6x18-10.9 ISO 7380	5
3	3546345000	Abschlußdeckel	cover	1
4	9017106000	O-Ring 62x1,5 72 NBR 872	o-ring 62x1,5 72 NBR 872	1
5	9017101000	Zylinderrollenlager NU206E TVP2.C3 DIN 5412	cylindrical roller bearing NU 206E TVP2.C3 DIN 5412	2
6	3546327000	Distanzhülse Gehäuse	distance sleeve	1
7	9017073000	Sicherungsring 62x2 DIN 472	retaining ring 62x2 DIN 472	1
10	3544408005	Ölführungsring vollst.	oil guide ring complete	1
11	9017357000	O-Ring 37,82x1,78	O-ring 37,82x1,78	2
12	9017356000	Flachstecker	flat pin connector	1
13	9015177000	Leerlaufschalter	switch neutral gear	1
14	9015186000	Dichtring 10x13,5x1 DIN 7603-A	sealing washer 10x13,5x1 DIN 7603-A	1
15	9017334000	Ölstandsauge M20x1,5/A	oil level mark screw M20x1,5/A	1
16	8150141000	Dichtring A8x13 DIN 7603	sealing ring A8x13 DIN 7603	1
17	3541390645	Motorgehäuse	crankcase	1
18	3741020000	Paßhülse 8x6,4x14	dowel 8x6,4x14	4
19	9017089000	Zylinderrollenlager NU204E TVP2 C3 DIN 5412	cylindrical roller bearing NU204E TVP 2 C3 DIN 5412	1
20	9017074000	Sicherungsring 47x1,75 DIN 472	retaining ring 47x1,75 DIN 472	1
21	9017117000	Nadelhülse HK 1612	needle bearing HK 1612	1
22	9017156000	Nadelhülse HK 1210	needle bearing HK 1210	1
23	3541356000	Hauptlagerschraube	screw main bearing	6
24	9017207000	Sechskantschraube m. Flansch M8x50-10.9 EN 1665	hex. flange screw M8x50-10.9 EN 1665	5
25	9015081000	Zylinderstift 10m6x18 DIN 6325	parallel pin 10m6x18 DIN 6325	2
26	9017307000	O-Ring 20x2,5 HNBR 70	o-ring 20x2,5 HNBR 70	1



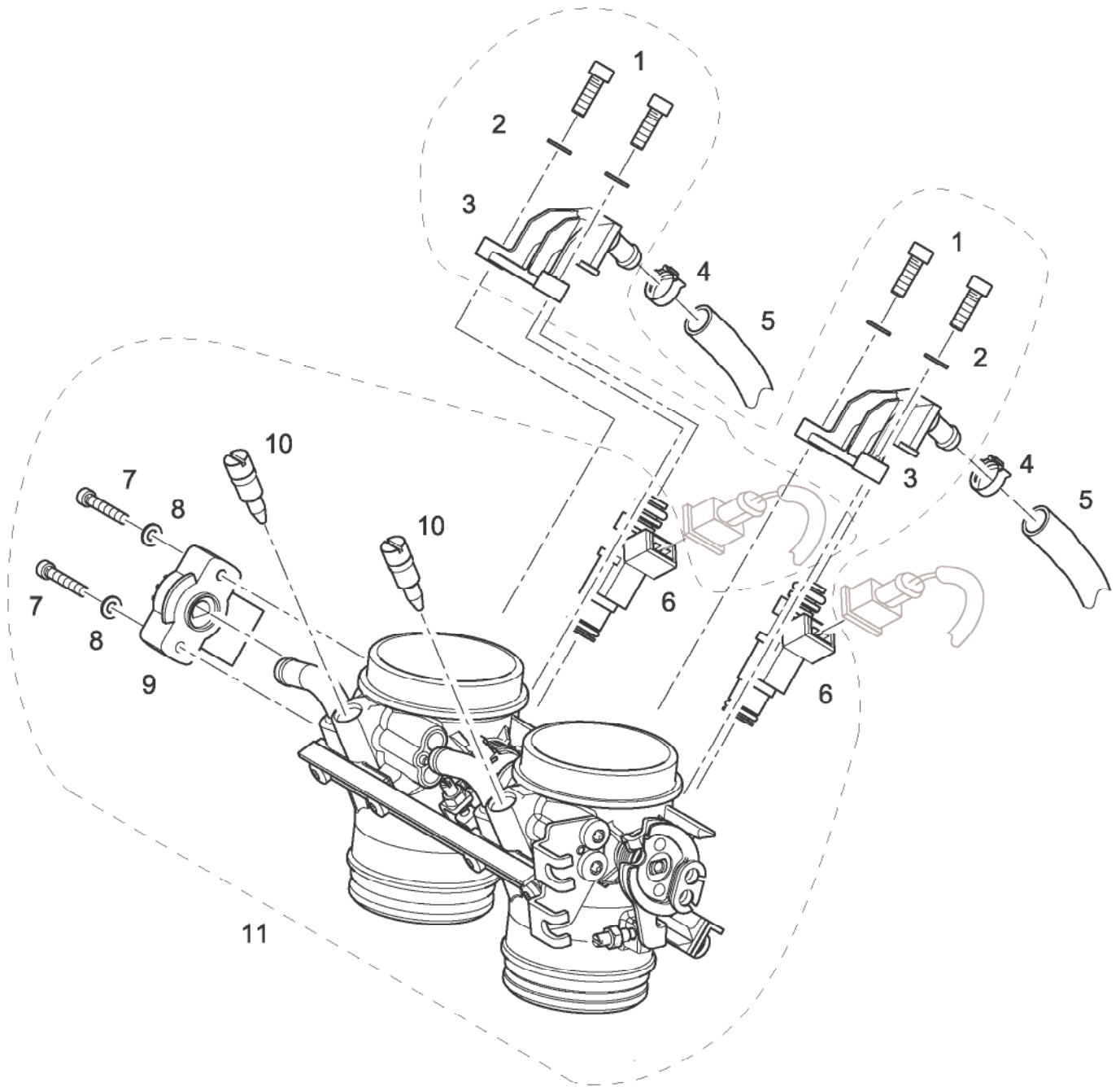
NR NO.	TEIL- NR. PART NO.	BEZEICHNUNG	DESCRIPTION	SF
		M02 KURBELGEHÄUSE- DECKEL	M02 CRANK CASE COVER	
1	9017028000	Innensechskantschraube M6x25-8.8 ISO 4762	allen screw M6x25-8.8 ISO 4762	23
2	9017178000	Innensechskantschraube M6x35-8.8 ISO 4762	allen screw M6x35-8.8 ISO 4762	4
3	9017682000	Innensechskantschraube M6x12-8.8 ISO 4762	allen screw M6x12-8.8 ISO 4762	2
4	4020025000	Ritzelabdeckung	sprocket cover	1
5	3545304000	Verschlußstopfen	plug	1
6	9015221000	O- Ring 18x3,55 NBR 70 DIN 3771	O- ring 18x3,55 NBR 70 DIN 3771	1
7	3545325630	Lichtmaschinendeckel racing silver	cover alternator racing silver	1
7	3545325645	Lichtmaschinendeckel dark grey	cover alternator dark grey	1
8	3545302000	Dichtung Lichtmaschinendeckel	gasket cover alternator	1
9	3545312000	Dichtung Kupplungsdeckel	gasket clutch cover	1
10	3545322630	Kupplungsdeckel racing silver	clutch cover racing silver	1
10	3545322645	Kupplungsdeckel dark gray	clutch cover dark gray	1
11	3545314000	Anschlagstift	lock pin	1
12	9632328000	Dichtring 16x20x1,5	sealing ring 16x20x1,5	1
13	9017088000	Verschlußschraube M16x1,5-A4K DIN 908	plug screw M16x1,5-A4K DIN 908	1
14	9015088000	Nadelhülse HK 1412 B	needle bush HK 1412 B	1
15	9017157000	Wellendichtring 14x22x4	oil seal 14x22x4	1



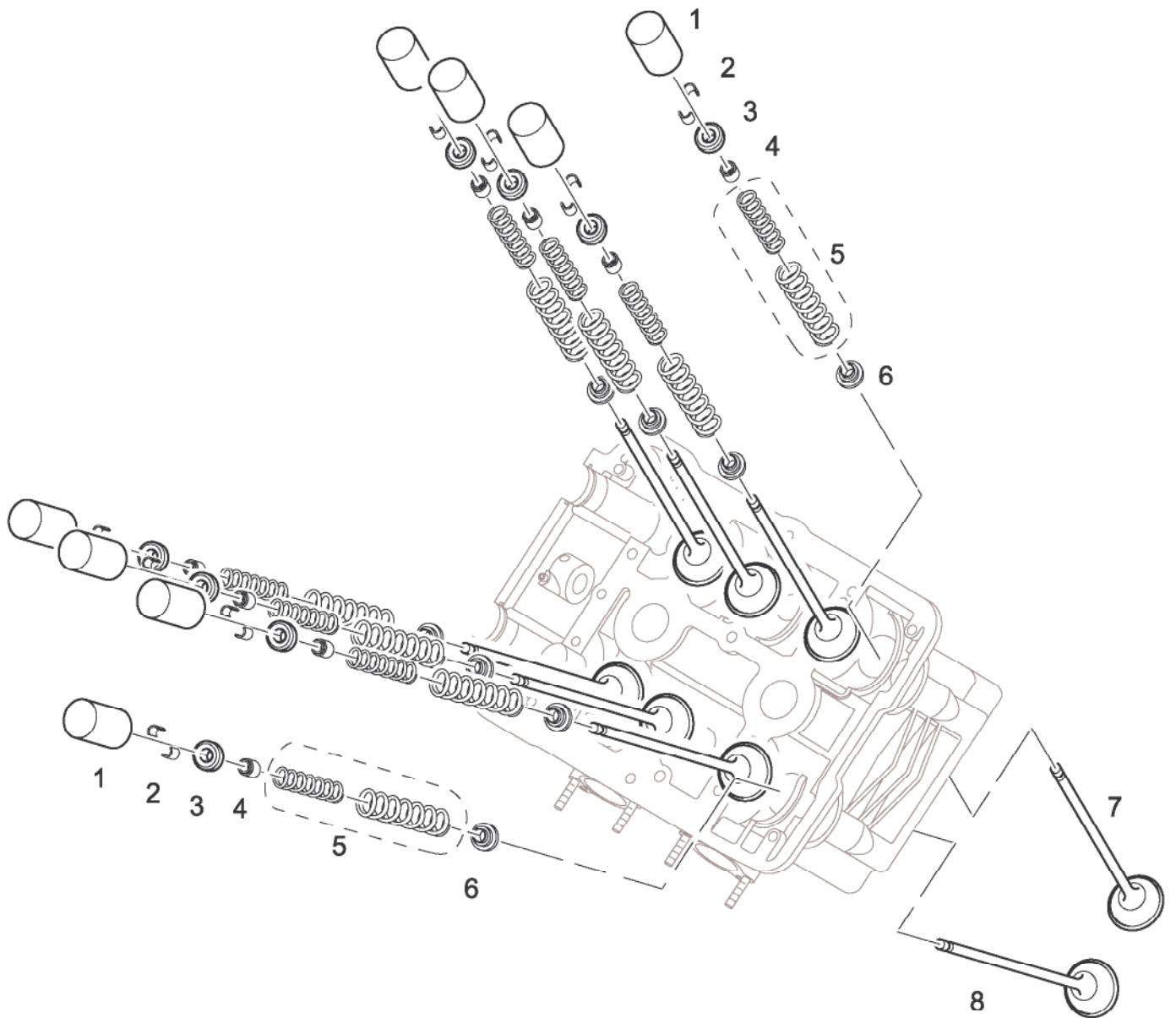
NR NO.	TEIL- NR. PART NO.	BEZEICHNUNG	DESCRIPTION	SF
		M03 ÖLWANNE	M03 OIL PAN	
1	3541322000	Dichtung Ölwanne	gasket oil pan	1
2	9015186000	Dichtring A10x13,5-Cu DIN 7603	gasket disk A10x13,5-Cu DIN 7603	4
3	3541357000	Ölleitung	oil suction tube	1
4	9017259000	Hohlschraube	banjo bolt	2
5	3541321000	Schwallblech	sump baffle	1
6	9015152000	Zylinderschraube M6x12 8.8-mk DIN 912	allen screw M6x12-8.8-mk DIN 912	8
7	3541381000	Ölansaugrohr	oil suction tube	1
8	9015152000	Zylinderschraube M6x12 8.8-mk ISO 4762	allen screw M6x12-8.8-mk ISO 4762	2
9	3541382645	Ölwanne	oil pan	1
10	8141781000	Ölablaßschraube	oil drain plug	1
11	9468221000	Dichtring 12x15,5-Cu DIN 7603-A	gasket disk 12x15,5-Cu DIN 7603-A	1
12	3922010000	Öse	clip	1
13	9017028000	Zylinderschraube M6x25-8.8 ISO 4762-Dt	allen screw M6x25-8.8 ISO 4762-Dt	18



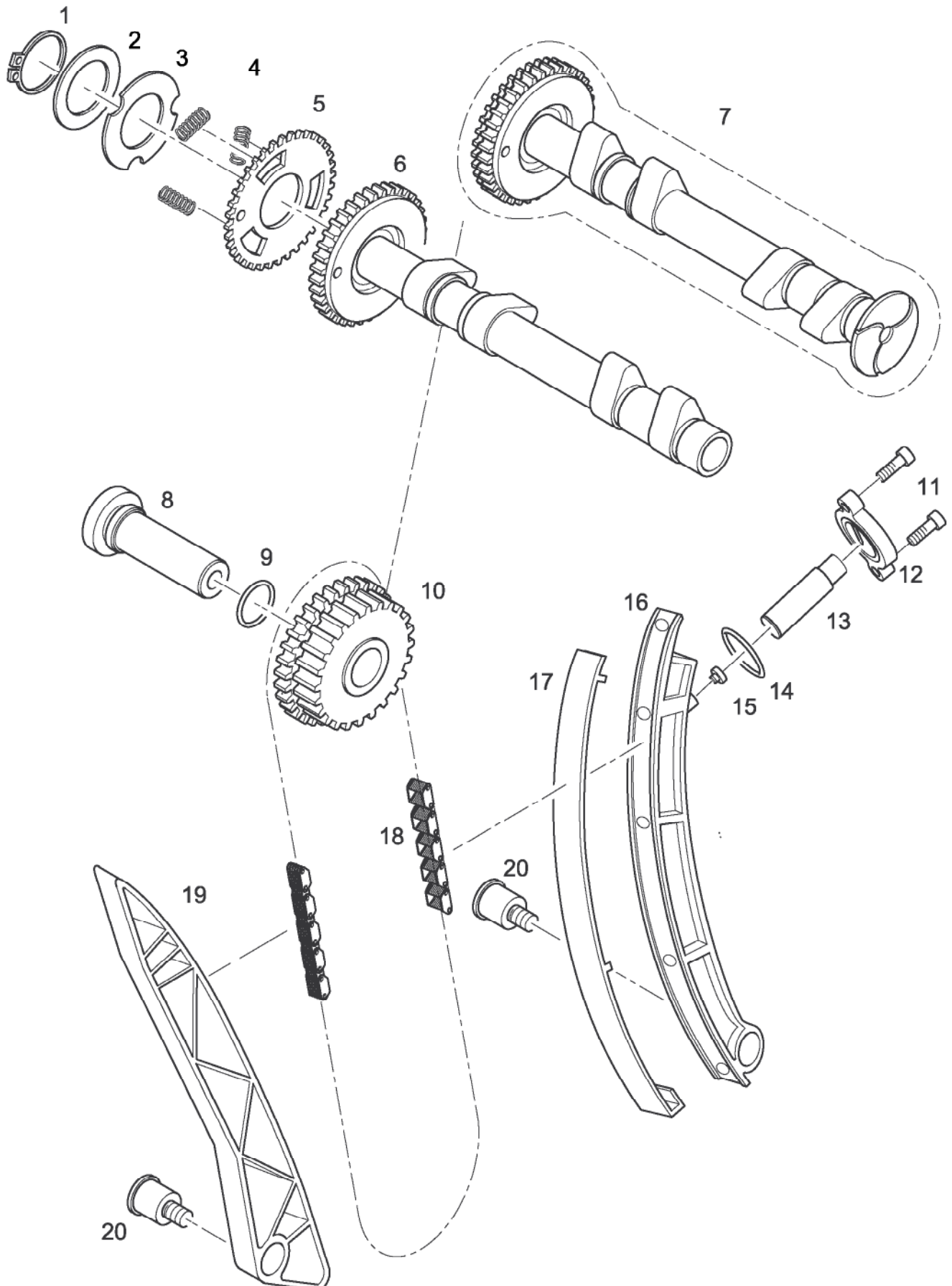
NR NO.	TEIL- NR. PART NO.	BEZEICHNUNG	DESCRIPTION	SF
		M04 ZYLINDERKOPF	M04 CYLINDER HEAD	
1	9017168000	Zylinderschraube M6x12-8.8 ISO 4762	allen screw M6x12-8.8 ISO 4762	2
2	3542378005	Zündspulenhalter	ignition coil holder	1
	3542377000	Klebefolie "Warnung"	sticker "Attention!"	1
3	9017329000	Zargenpuffer	stopper	2
4	9017144000	Zündspule	ignition coil	2
5	9017378000	O-Ring 23,39x3,53	O-ring 23,39x3,53	2
6	9017148000	Zündkerze	spark plug	2
7	3542351640	Ventildeckel dark grey	valve cover dark grey	1
8	9015076000	Entkopplungselement	vibration damper	6
9	9017017000	Ventildeckeldichtung	gasket valve cover	1
10	9017018000	Kerzenschachtabdichtung 37,5x8,4	gasket spark plug hole	2
11	9015014000	Sechskantmutter M6-8 DIN 6923	flange nut M6-8 DIN 6923	14
12	9017021000	Stiftschraube M6x22-8.8 DIN 835	stud M6x22-8.8 DIN 835	14
14	9017338000	O-Ring 28-2	o-ring 28-2	2
15	9017262000	Verschlußstopfen M8x1-St-8.8 DIN 906	plug M8x1-St-8.8 DIN 906	1
16	9017023000	Kettenschmierdüse	chain lubricating jet	1
17	9017336000	Gewindestift M6x16-H45 DIN 914	grub screw M6x16-H45 DIN 914	1
18	3542301645	Zylinderkopf dark grey	cylinder head dark grey	1
19	9017292000	Zylinderkopfschraube M11x1,5-6g	allen screw M11x1,5-6g	6
20	9017077000	Zylinderstift 6x10-St ISO 2338-6m	parallel pin 6x10-St ISO 2338-6m	2
21	9017284000	Schlauchschelle SM9-68-C- W3	clamp SM9-68-C-W3	2
22	9412891000	Zylinderschraube M6x16-8.8-A4K ISO 4762	allen screw M6x16-8.8-A4K ISO 4762	4
23	3542319000	Ansaugstutzen	intake manifold	2
24	9017293000	O-Ring 50-2,5	O-ring 50-2,5	2
25	9017136000	Wassertemperatursensor	sensor water temperature	1
26	9017615000	Innensechskantschraube M6x16-8.8 ISO 4762	allen screw M6x16-8.8 ISO 4762	2
27	3542364000	Entlüftungsschraube	bleeder screw	1
28	9017354000	Innensechskantschraube M4x10-8.8-mk ISO 4762	allen screw M4x10-8.8-mk ISO 4762	2
29	3542362000	Stutzen Zylinderkopf	manifold zylinder head	1
30	9017337000	O-Ring 26-2	O-Ring 26-2	1
31	3923007000	Öse	clip	1
32	9017351000	Zylinderschraube M6x50 10.9 ISO 4762	allen screw M6x50-10.9 ISO 4762	2
33	9468213000	Dichtring A8x11,5-Cu DIN 7603	sealing ring A8x11,5-Cu DIN 7603	1
34	9017333000	Sechskantschraube M8x10-8.8-A3L DIN EN 24017	hexagon bolt M8x10-8.8-A3L DIN EN 24017	1
35	9017066000	Stiftschraube M8x25-8.8-A4K DIN 835	stud bolt M8x25-8.8-A4K DIN 835	4
36	9017354000	Zylinderschraube M4x10-8.8 ISO 4762	allen srew M4x10-8.8 ISO 4762	2
37	3542353000	Absaugrohr	suction pipe	1



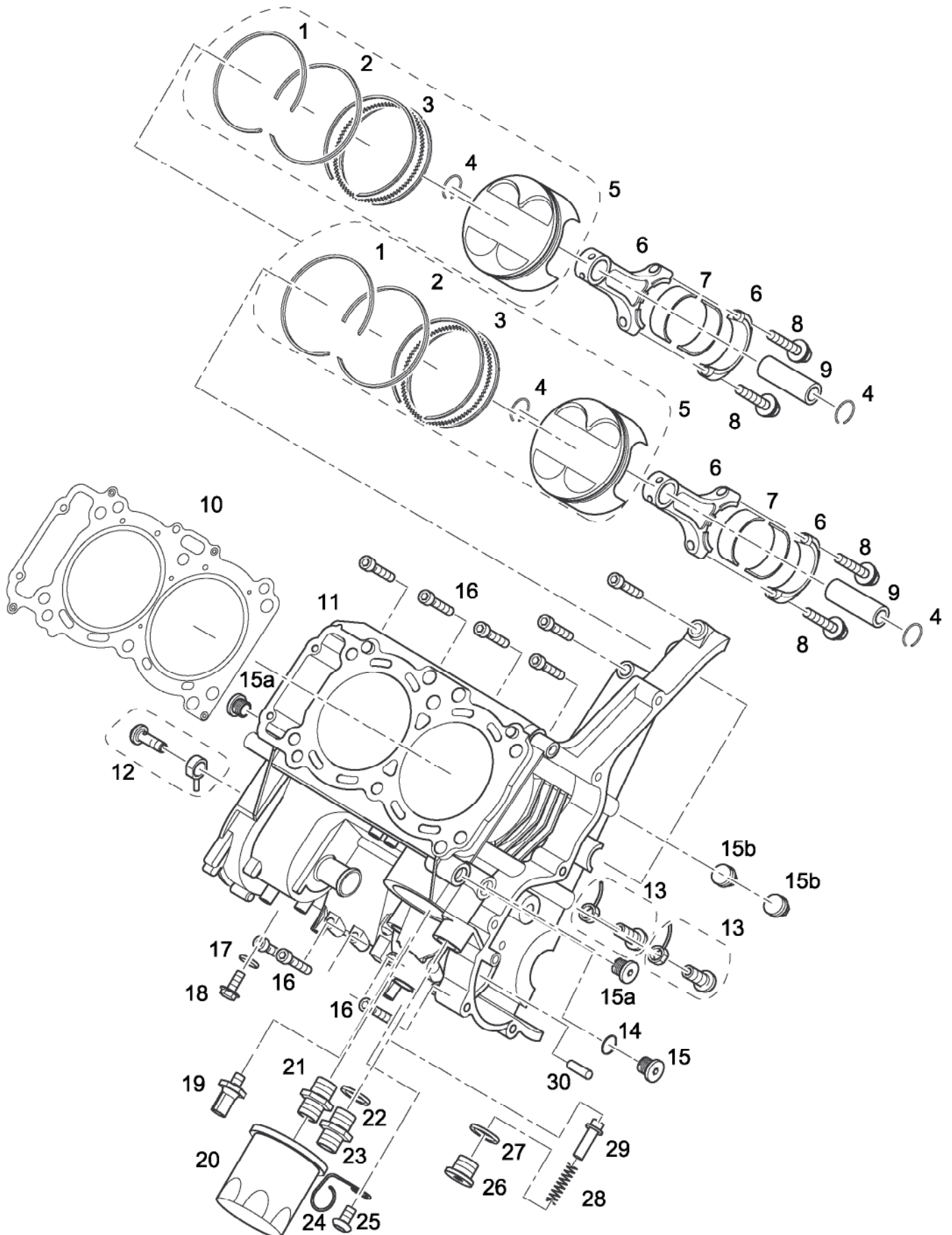
NR NO.	TEIL- NR. PART NO.	BEZEICHNUNG	DESCRIPTION	SF
		M05 DROSSEL- KLAPPENSTUTZEN	M05 THROTTLE HOUSING	
1	9017297000	Schraube	screw	4
2	9017298000	Scheibe	washer	4
3	9017296000	Ventilhalter	jetholder	2
4	9013356000	Schelle Cobra 14/8	clamp cobra 14/8	2
5	4027130000	Kraftstoffschlauch	fuel hose	1
6	9017140000	Einspritzventil	injection valve	2
7	9017300000	Schraube	screw	2
8	9017301000	Scheibe	washer	2
9	9017135000	Potentiometer	potentiometer	1
10	9017302000	Stellschraube	adjusting screw	2
11	9017206000	Drosselklappenstutzen vst.	throttle housing complete	1



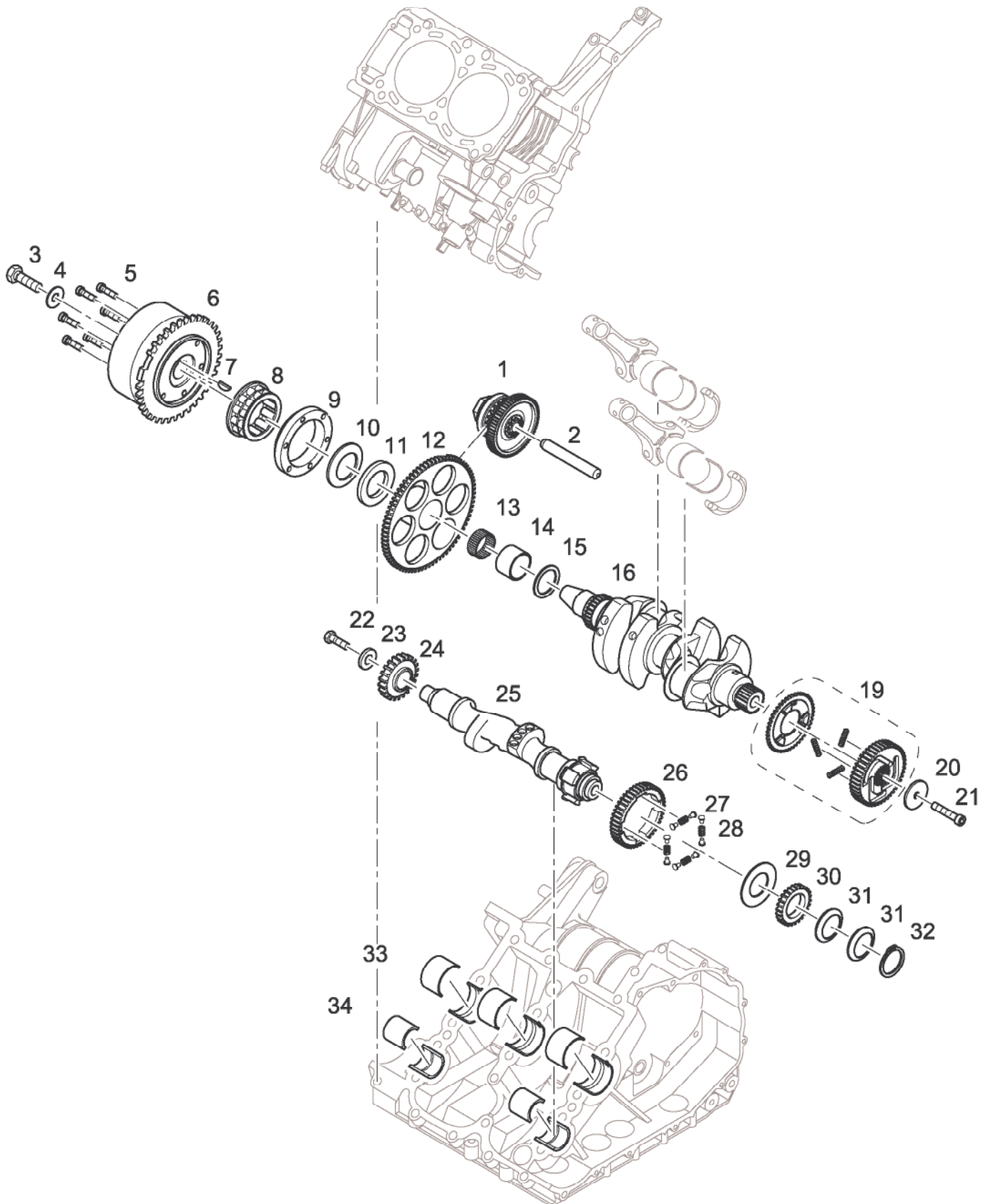
NR NO.	TEIL- NR. PART NO.	BEZEICHNUNG	DESCRIPTION	SF
		M06 VENTILE	M06 VALVES	
1	9017367270	Tassenstößel	bucket tappet	2,700 mm 8
1	9017367272	Tassenstößel	bucket tappet	2,725 mm 8
1	9017367275	Tassenstößel	bucket tappet	2,750 mm 8
1	9017367277	Tassenstößel	bucket tappet	2,775 mm 8
1	9017367280	Tassenstößel	bucket tappet	2,800 mm 8
1	9017367282	Tassenstößel	bucket tappet	2,825 mm 8
1	9017367285	Tassenstößel	bucket tappet	2,850 mm 8
1	9017367287	Tassenstößel	bucket tappet	2,875 mm 8
1	9017367290	Tassenstößel	bucket tappet	2,900 mm 8
1	9017367292	Tassenstößel	bucket tappet	2,925 mm 8
1	9017367295	Tassenstößel	bucket tappet	2,950 mm 8
1	9017367297	Tassenstößel	bucket tappet	2,975 mm 8
1	9017367300	Tassenstößel	bucket tappet	3,000 mm 8
1	9017367302	Tassenstößel	bucket tappet	3,025 mm 8
1	9017367302	Tassenstößel	bucket tappet	3,050 mm 8
1	9017367307	Tassenstößel	bucket tappet	3,075 mm 8
1	9017367310	Tassenstößel	bucket tappet	3,100 mm 8
1	9017367312	Tassenstößel	bucket tappet	3,125 mm 8
1	9017367315	Tassenstößel	bucket tappet	3,150 mm 8
1	9017367317	Tassenstößel	bucket tappet	3,175 mm 8
1	9017367320	Tassenstößel	bucket tappet	3,200 mm 8
1	9017367322	Tassenstößel	bucket tappet	3,225 mm 8
1	9017367325	Tassenstößel	bucket tappet	3,250 mm 8
1	9017367327	Tassenstößel	bucket tappet	3,275 mm 8
1	9017367330	Tassenstößel	bucket tappet	3,300 mm 8
1	9017367332	Tassenstößel	bucket tappet	3,325 mm 8
1	9017367335	Tassenstößel	bucket tappet	3,350 mm 8
1	9017367337	Tassenstößel	bucket tappet	3,375 mm 8
1	9017367340	Tassenstößel	bucket tappet	3,400 mm 8
1	9017367342	Tassenstößel	bucket tappet	3,425 mm 8
1	9017367345	Tassenstößel	bucket tappet	3,450 mm 8
1	9017367347	Tassenstößel	bucket tappet	3,475 mm 8
1	9017367350	Tassenstößel	bucket tappet	3,500mm 8
1	9017367352	Tassenstößel	bucket tappet	3,525 mm 8
1	9017367355	Tassenstößel	bucket tappet	3,550 mm 8
2	9017013000	Ventilkegelstück	cotter valve	16
3	3542379000	Ventilfederteller oben	seat valve spring	8
4	9017026000	Ventilschaftabdichtung	seal valve	8
5	9017016000	Set Ventildfeder	set valve springs	8
6	3542376000	Ventilfederteller unten	seat valve spring	8
7	9017007000	Einlaßventil	valve intake	4
8	9017008000	Auslaßventil	valve exhaust	4



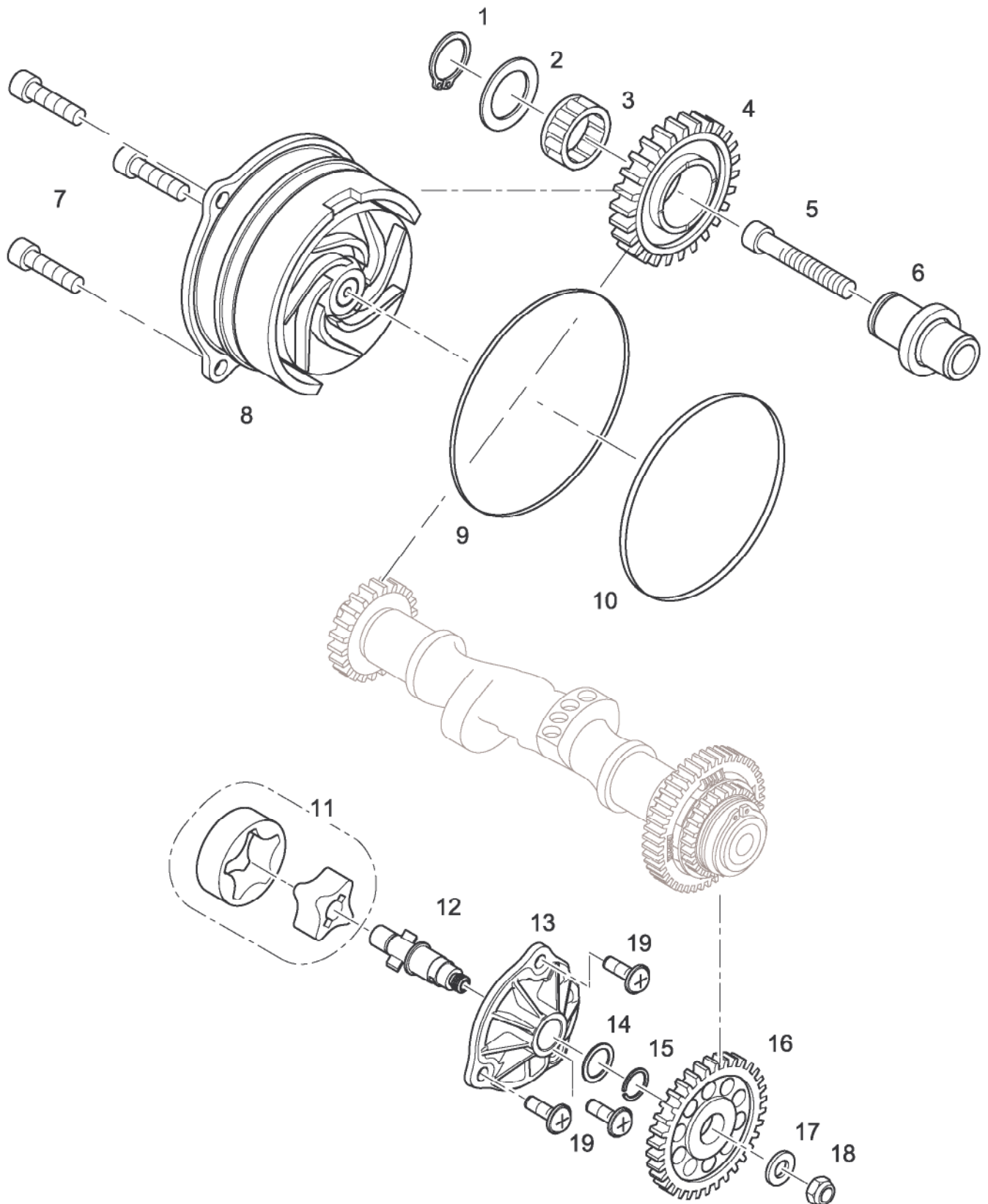
NR NO.	TEIL- NR. PART NO.	BEZEICHNUNG	DESCRIPTION	SF
		M07 VENTILTRIEB, NOCKENWELLE	M07 VALVE, CAMSHAFT	
1	9017257000	Sicherungsring 30x1,5 DIN 471	retaining ring 30x1,5 DIN 471	2
2	3542344000	Tellerfeder Nockenwellenrad	disk spring cam shaft sprocket	2
3	3542343000	Abdeckscheibe	washer	2
4	3542342000	Feder Nockenwellenrad	spring cam shaft sprocket	6
5	3542441000	Spannrad Nockenwelle	tensioning wheel camshaft	2
6	9017231000	Nockenwelle Auslaß 86 Kw	cam shaft exhaust 86 Kw	1
6	9017398000	Nockenwelle Auslaß 83 Kw	cam shaft exhaust 83 Kw	1
7	9017230000	Nockenwelle Einlaß 86 Kw	cam shaft intake 86 Kw	1
7	9017397000	Nockenwelle Einlaß 83 Kw	cam shaft intake 83 Kw	1
8	3542333566	Zwischenradachse	intermediate gear shaft	1
9	9017335000	O-Ring 16x2 HNBR 70	O-ring 16x2 HNBR 70	1
10	3542330005	Zwischenrad	intermediate gear	1
11	9017028000	Zylinderschraube M6x25-8.8 ISO 4762	allen screw M6x25-8.8 ISO 4762	2
12	3542338000	Deckel Kettenspanner	cover chain tensioner	1
13	9017245000	Kettenspanner hydraul.	chain tensioner	1
14	9017306000	O-Ring 18,77x1,78	o-ring 18,77x1,78	1
15	3541337000	Druckbolzen	pressure pin	1
16	3541341005	Spannschiene	tensioning rail	1
17	3541340000	Spannschienenbelag	tensioner rail blade	1
18	9017234000	Steuerkette 118 Glieder	cam chain 118 links	1
19	3541349000	Führungsschiene	chain guide	1
20	3541309000	Bundschraube	collar screw	2



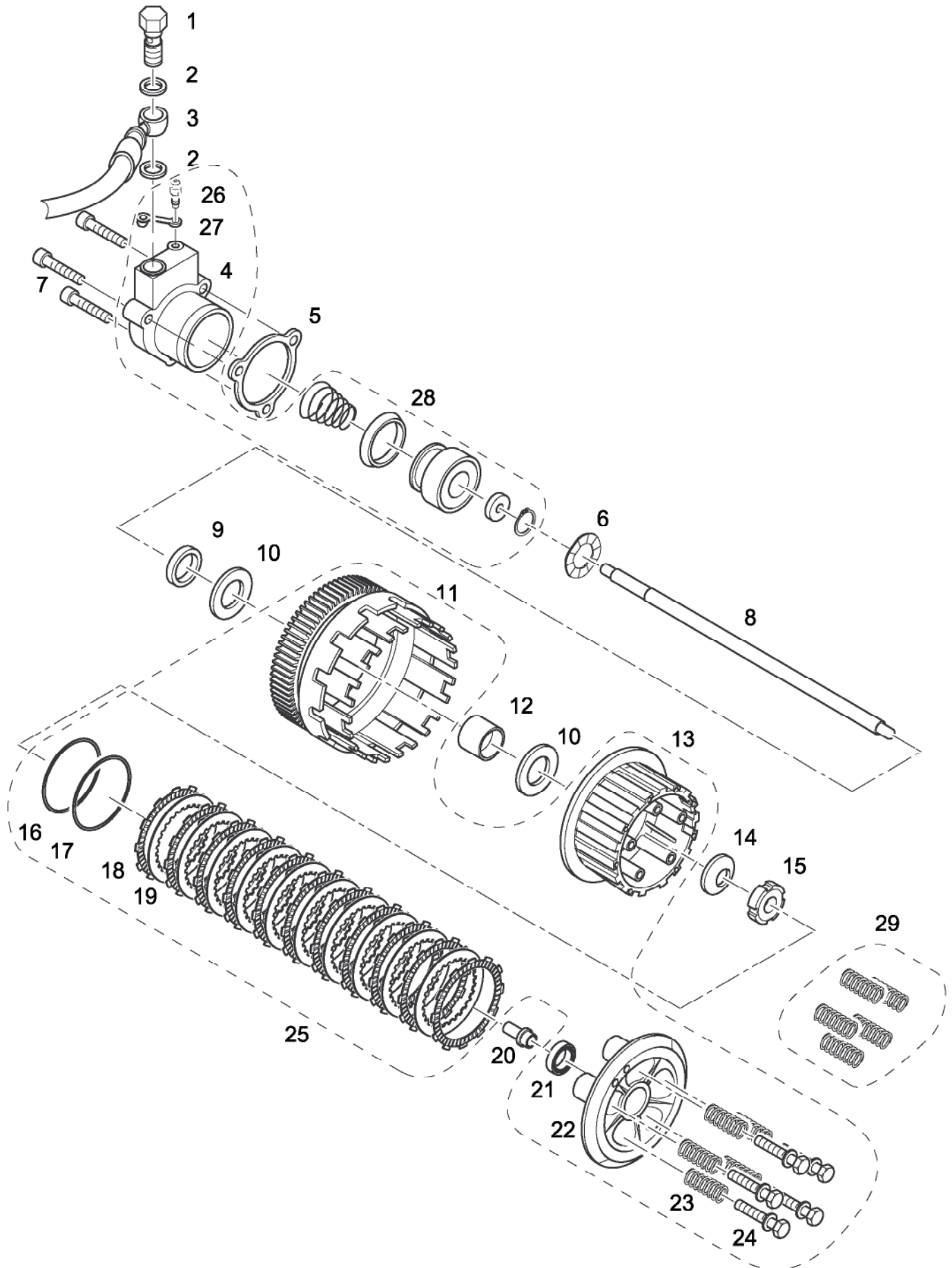
NR NO.	TEIL- NR. PART NO.	BEZEICHNUNG	DESCRIPTION	SF
		M08 ZYLINDER	M08 CYLINDER	
1	9017270000	Nasenminutenring	piston ring (taper face ring)	2
2	9017272000	Rechteckring	piston ring (rectangular ring)	2
3	9017271000	Ölabstreifring	oil scraper ring	2
4	9017269000	Sicherungsring	circlip	4
5	901736000A	Kolben "A" komplett	piston "A" complete	2
5	90173600AB	Kolben "AB" komplett	piston "AB" complete	2
5	901736000B	Kolben "B" komplett	piston "B" complete	2
6	3543305000	Pleuelstange	connecting rod	2
7	9017033BLA	Pleuellager oben und unten Kennzeichnung "blau"	con rod bearing marking "blue"	4
7	9017033ROT	Pleuellager oben und unten Kennzeichnung "rot"	con rod bearing marking "red"	4
8	9017303000	Pleuelschrauben	connecting rod bolt	4
9	9017268000	Kolbenbolzen	pin piston	2
10	9017022000	Dichtung Zylinderkopf	gasket cylinder head	1
11	-	Zylinder (siehe Ersatzgehäuse)	cylinder (see spare part engine housing)	-
12	3541317000	Ölspritzdüse Kettenschmierung	chain lubricating jet	1
13	3541316000	Ölspritzdüse Kolbenkühlung	jet piston splashoil cooling	2
14	9468246000	Dichtring 14x18 DIN 7603	sealing ring 14x18 DIN 7603	1
15	9017377000	Verschlußschraube M16x1,5 ST DIN 908	hex. ocket pipe plug M16x1,5 ST DIN 908	1
15a	9015163000	Verschlußschraube M18x1,5-St DIN 908	hex. socket pipe plug M18x1,5 ST DIN 908	2
15b	9017038000	Verschlußschraube M16x1,5-St DIN 909	hex. socket pipe plug M16x1,5 ST DIN 908	2
16	9015033000	Zylinderschraube M 6x30	allen screw M6x30	11
17	8150141000	Dichtring DIN 7603 A8x13	sealing washer A8x13DIN 7603	1
18	9405281000	Sechskantschraube M8x14-8.8-A4K DIN 936	hex. Screw M8x14-8.8-A4K DIN 936	1
19	9017353000	Öldruckschalter	oil pressure switch	0,5-0,8 bar 1
20	9017254000	Ölfilter	oil filter	1
21	3541364000	Adapter Ölfilter	adapter oil filter	1
22	9017286000	Spezialschraube M6x25	special screw M6x25	2
23	9017352000	Einschraubstutzen M18x1,5	adapter M18x1,5	2
24	3922010000	Öse Lambdasonde	clip lambda sensor	1
25	9412996000	Zylinderschraube M6x10	allen screw M6x10	1
26	3541373000	Verschlußschraube Überdruckventil	plug screw hight pressure valve	1
27	9468045000	Dichtring A 18x22 DIN 7603A	sealing ring A18x22 DIN 7603A	1
28	9017260000	Feder	spring	1
29	3541372000	Kolben Bypaßventil	piston bypass valve	1
30	9017358000	Zylinderstift 3m6x6 DIN 6325	parallel pin 3m6x6 DIN 6325	1



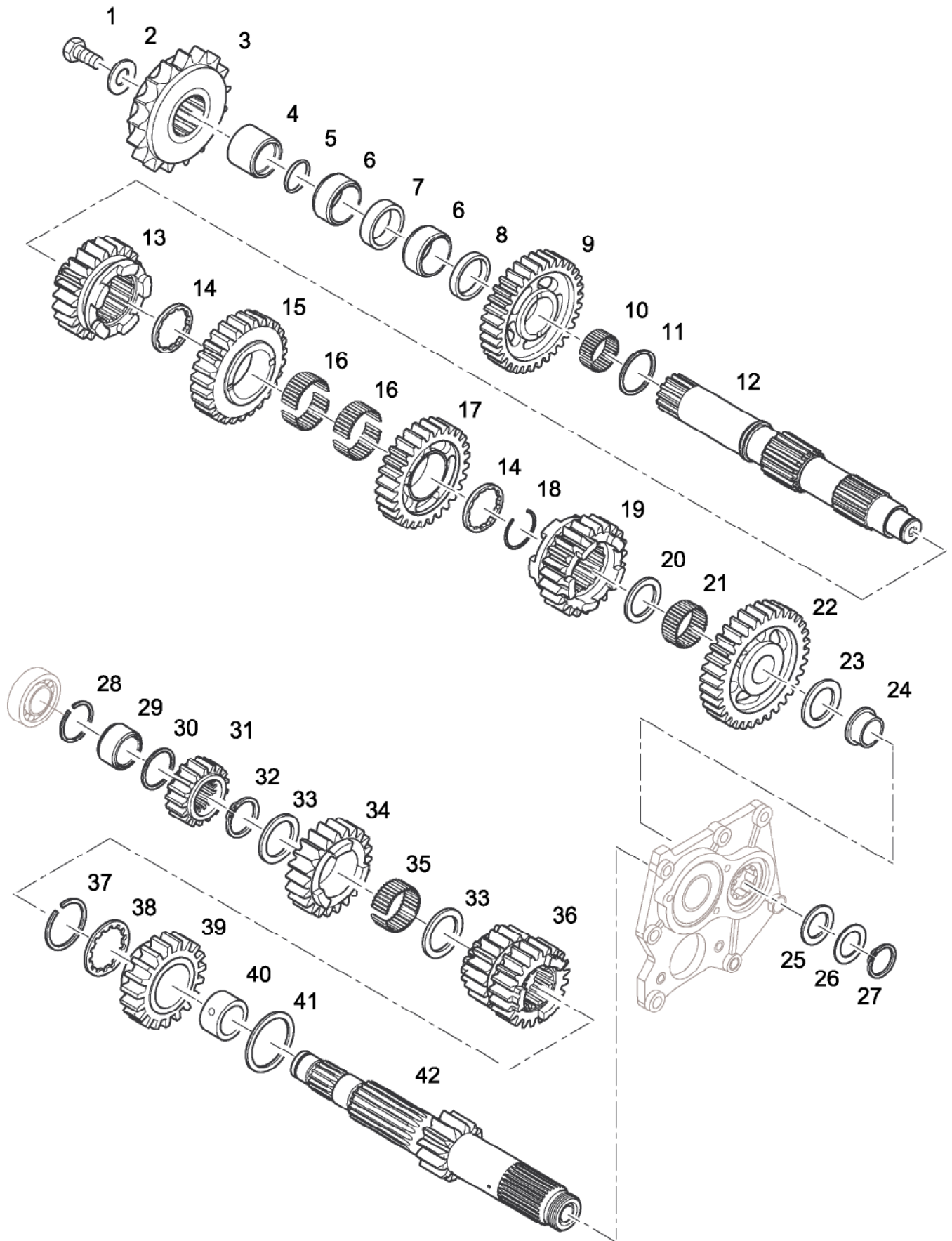
NR NO.	TEIL- NR. PART NO.	BEZEICHNUNG	DESCRIPTION	SF
		M09 KURBELWELLE	M09 CRANK SHAFT	
1	3543540005	Stufenrad	step wheel	1
2	9017201000	Zylinderstift 6m12x70-A-St ISO 8734	parallel pin 6m12x70-A-St ISO 8734	
3	9017162000	Sechskantschraube M12x1,5x40-10.9 DIN 961	hex. head screw M12x1,5x40-10.9 DIN 961	1
4	9017394000	Spannscheibe DIN 6796	conical spring washer DIN 6796	1
5	9017084000	Innensechskantschraube M6x20-10.9-bl DIN 6912	allen screw M6x20-10.9-bl DIN 6912	6
6	9017130000	Rotor	rotor	1
7	9444062000	Scheibenfeder 4x5x13 DIN 6888	woodruff key 4x5x13 DIN 6888	1
8	9017366000	Freilauf	free wheel	1
9	3543350000	Freilaufaußenring	free wheel outer ring	1
10	3543353000	Freilauf-Tellerfeder	disk spring free wheel	1
11	3543352000	Freilaufscheibe außen	free wheel washer outer side	1
12	3543437000	Freilaufgrad	free wheel gear	1
13	9017082000	Käfignadellager K32x38x20	needle bearing K32x38x20	1
14	9017043000	Innenlaufring für Käfig- nadellager IR 28x32x20	inner ring needle bearing IR 28x32x20	1
15	3543354000	Freilaufscheibe innen	free wheel washer inner side	1
16	3543300005	Kurbelwelle	crank shaft	1
17	9017319000	Spannrad Kurbelwelle	tension wheel crankshaft	1
18	9017320000	Feder Primärrad	spring, primary wheel	3
19	9017318000	Zahnrad Kurbelwelle	sprocket crankshaft	1
20	3543324000	Spannscheibe	spring washer	1
21	9017160000	Innensechskantschraube M12x1,5x45-10.9 DIN 6912	allen screw M12x1,5x45-10.9 DIN 6912	1
22	9015214000	Sechskantschraube M8x25-10.9-mk DIN 933	hex. screw M8x25-10.9-mk DIN 933	1
23	3543440000	Scheibe	washer	1
24	3543439000	Antriebsrad Wasserpumpe	driving gear waterpump	1
25	3543415000	Ausgleichswelle	balancer shaft	1
26	9017368000	Zahnrad Ausgleichswelle	gear balancer shaft	1
27	3543385000	Federauflage	spring support	8
28	9017325000	Feder	spring	4
29	3543483000	Scheibe	washer	1
30	3543535000	Antriebsrad Ölpumpe	driving wheel oil pump	1
31	9017370000	Tellerfeder	disk spring	2
32	9017096000	Sicherungsring 25x1,2 DIN 471	retaining washer 25x1,2 DIN 471	1
33	9017002ROT	Hauptlager "rot"	main bearing halfes marking "red"	6
33	9017002BLA	Hauptlager "blau"	main bearing halfes marking "blue"	6
34	9017024000	Lager Ausgleichswelle	bearing balancer shaft	4



NR NO.	TEIL- NR. PART NO.	BEZEICHNUNG	DESCRIPTION	SF
		M10 PUMPEN	M10 PUMPS	
1	9017190000	Sicherungsring 18x1,2 DIN 471	retaining ring 18x1,2 DIN 471	1
2	3744011100	Anlaufscheibe 1 mm	stop disc 1mm	1
3	9017188000	Nadelkranz K18x22x13H	needle bearing K18x22x13H	1
4	3549418000	Zwischenrad Wasserpumpe	intermediate gear water pump	1
5	9017189000	Innensechskantschraube M8x40-8.8-mk ISO 4762	allen screw M8x40-8.8-mk ISO 4762	1
6	3549319000	Zwischenradachse	intermediate- gear shaft	1
7	9015132000	Innensechskantschraube M6x20-8.8-mk DIN 912	allen screw M6x20-8.8-mk DIN 912	3
8	9017045000	Wasserpumpe	water pump	1
9	9017386000	O-Ring 80x2-HNBR	o-ring 80x2-HNBR	1
10	9017385000	O-Ring 72x3- HNBR	o-ring 72x3- HNBR	1
11	9017122000	Ölpumpe Rotorsatz	oil pump rotor assy.	1
12	3549502000	Ölpumpenwelle	shaft oil pump	1
13	3549308000	Ölpumpendeckel	cover oil pump	1
14	9017311000	Paßscheibe 15x21x1 DIN 988	tension washer 15x21x1 DIN 988	1
15	9017310000	Seeger- Sprengring SW 15	retaining ring SW 15	1
16	3549403000	Zahnrad Ölpumpe	gear oil pump	1
17	9015009000	Spannscheibe 8-FSt DIN 6796	conical spring washer 8-FST DIN 6796	1
18	3945345005	Sechskantmutter M8-8 ISO 7719	hex. Nut M8-8 ISO 7719	1
19	9017309000	Linsenschraube M6x16-10.9-mk ISO 7380	button head socket screw M6x16-10.9-mk ISO 7380	3



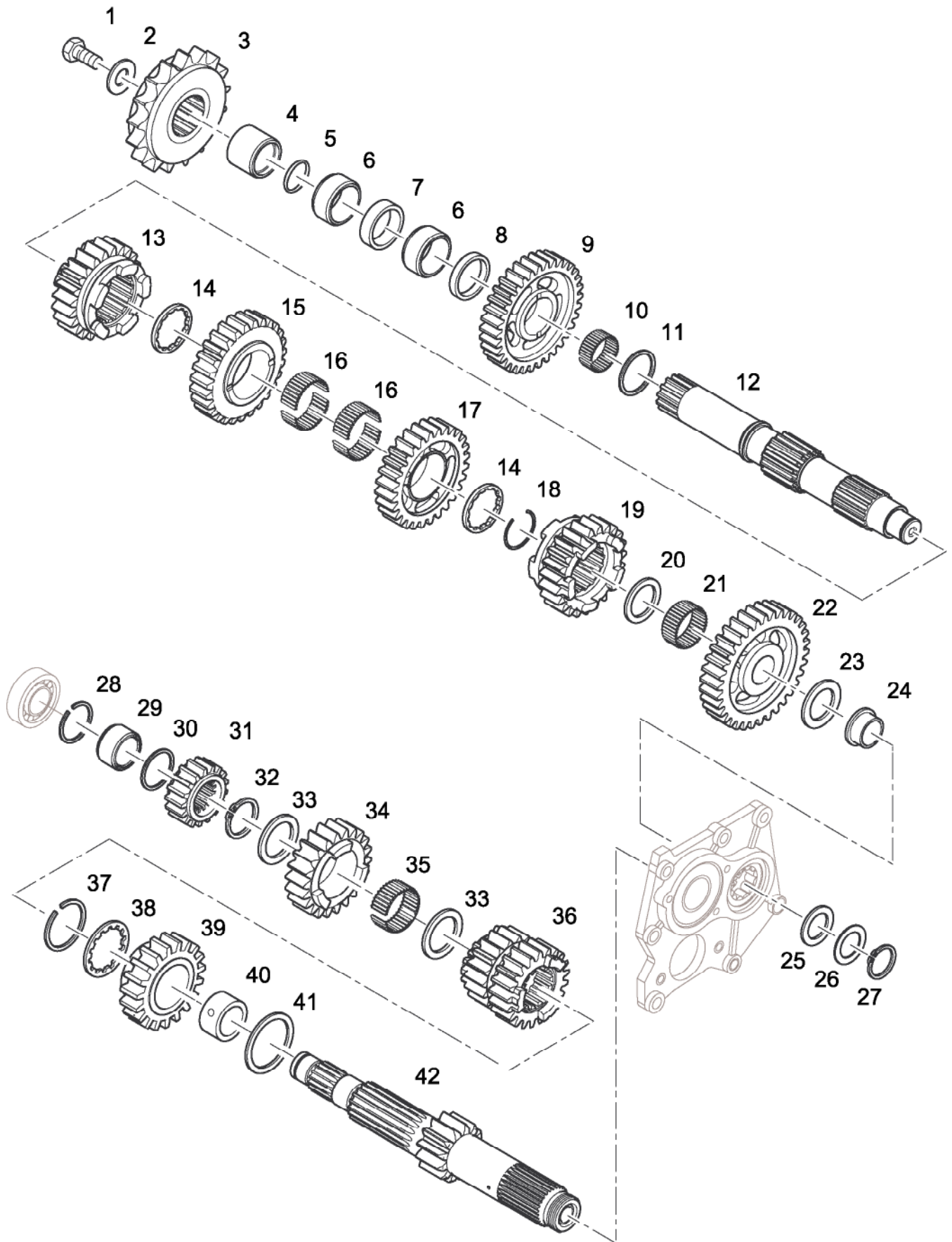
NR NO.	TEIL- NR. PART NO.	BEZEICHNUNG	DESCRIPTION	SF
		M11 KUPPLUNG	M11 CLUTCH	
1	9017565000	Hohlschraube	banjo bolt	1
2	9017566000	Dichtring	sealing ring	2
3	4023023000	Kupplungsleitung	clutch hose	1
4	9017355000	Nehmerzylinder	clutch control cylinder	1
5	3544410000	Dichtung Nehmerzylinder	gasket clutch control cylinder	1
6	3544420000	Wellfederscheibe	wave spring	1
7	9017028000	Innensechskantschraube M6x25-8.8 ISO 4762	allen screw M6x25-8.8 ISO 4762	3
8	3544402000	Druckstange	push pin	1
9	3544405000	Distanzring	spacer	1
10	9017348000	Scheibe	washer	2
11	9017291000	Kupplungskorb	clutch case	1
12	9017350000	Distanzring	distance ring	1
13	9017340000	Mitnehmer	clutch hub	1
14	3544406000	Spannscheibe	tension washer	1
15	9017211000	Nutmutter M24x1,5-17H DIN 70852	slotted nut M24x1,5-17H DIN 70852	1
16	9017345000	Sitz für Tellerfeder	seat disk spring	1
17	9017346000	Tellerfeder	disk spring	1
18	9017342000	Reibscheibe	friction plate	11
19	9017341000	Kupplungsscheibe	cutch plate	10
20	3544503000	Führungsstück	guide	1
21	9017349000	Radialkugellager	radial ball bearing	1
22	9017343000	Druckplatte	pressure plate	1
23	3544444000	Kupplungsfeder	spring	5
24	9017347000	Spezialschraube M6x25	special screw M6x25	5
25	9017290000	Kupplung komplett	clutch complete	1
26	9024080000	Entlüftungsschraube	bleeder	1
27	9024081000	Kappe Entlüftungsschraube	cap bleeder	1
28	9024082000	Dichtung Nehmerzylinder	gasket output cylinder	1
29	9017322005	Set Kupplungsfedern weich	set springs soft	1



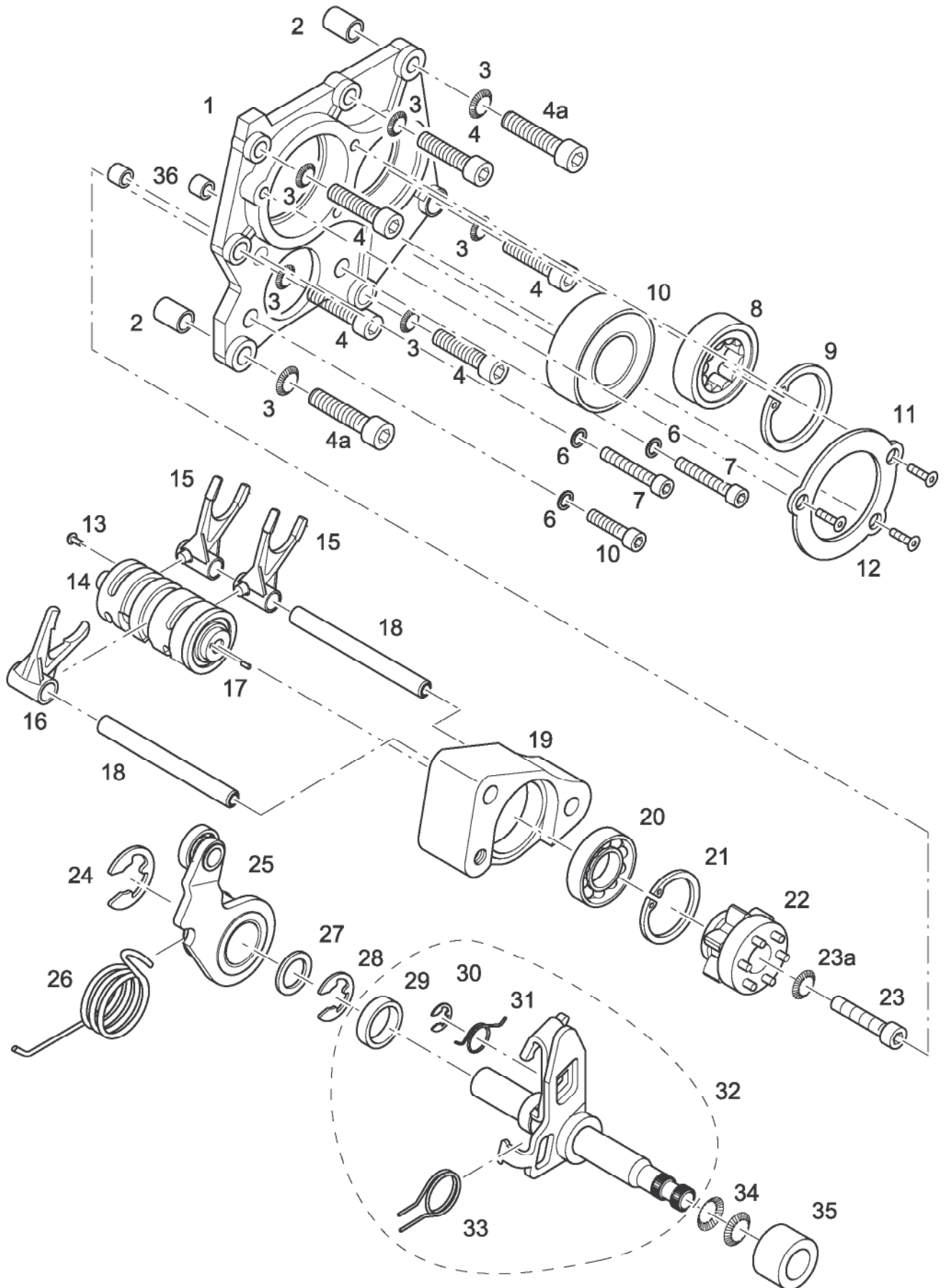
NR NO.	TEIL- NR. PART NO.	BEZEICHNUNG	DESCRIPTION	SF
		M12 GETRIEBE	M12 GEARBOX	
1	9017192000	Sechskantschraube M14x1,5x30-8.8 dt DIN 961	hex. screw M14x1,5x30-8.8- DIN 961	1
2	9017127000	Spannscheibe14 DIN 6796	conical spring washer 14 DIN 6796	1
3	9017221000	Motorradritzel 17 Zähne	sprocket 17 teeth	1
3	9017399005	Set Motorradritzel 16 Zähne mit Gutachten	set sprocket 16 teeth with paperwork	1
4	3546326000	Distanzhülse Kettenrad	distance sleeve chain weel	1
5	9021602000	O-Ring 30x2 72 NBR 872	o-ring 30x2 72 NBR 872	1
6	9017101000	Zylinderrollenlager NU 206E C3 DIN 5412	cylindrical roller bearing NU 206E C3 DIN 5412	2
7	3546325000	Distanzhülse Abtriebswelle	distance sleeve output schaft	1
8	3546318000	Distanzring	spacer ring	1
9	3546612000	Abtriebsrad 2. Gg.	output end gear 2 nd speed	1
10	9017104000	Nadelkranz K28x33x17 geschlitzt	needle bearing K28x33x17 open end	1
11	3546341000	Scheibe	washer	1
12	3546517000	Abtriebswelle	output schaft	1
13	3546666000	Abtriebsrad 6. Gg.	output end gear 6 th speed	1
14	3546519000	Profilscheibe	tension washer	2
15	3546663000	Abtriebsrad 3.Gang	output end gear 3 rd speed	1
16	9017103000	Nadelkranz K27x33x17 geteilt	needle bearing K27x33x17 open end	2
17	3546614000	Abtriebsrad 4.Gang	output end gear 4 th speed	1
18	9017239000	Seeger-Sprengring SW 32	tension washer	1
19	3546665000	Abtriebsrad, 5. Gg.	output end gear 5 th speed	1
20	3546339000	Scheibe	washer	1
21	9017392000	Nadelkranz K25x29x17	needle bearing K25x29x17	1
22	3546661000	Abtriebsrad 1. Gg.	output end gear 1st speed	1
23	3546320000	Scheibe	washer	1
24	9017276000	Zylinderrollenlager NUP 204E C3 DIN 5412	cylindrical roller bearing NUP 204E C3 DIN 5412	1
25	9017379010	Paßscheibe 20x28x1,0 DIN 988	shim ring 20x28x1,0 DIN 988	1*
25	9017379011	Paßscheibe 20x28x1,1 DIN 989	shim ring 20x28x1,1 DIN 989	1*
25	9017379012	Paßscheibe 20x28x1,2 DIN 990	shim ring 20x28x1,2 DIN 990	1*
26	9017379013	Paßscheibe 20x28x1,3 DIN 991	shim ring 20x28x1,3 DIN 991	1*
26	9017379014	Paßscheibe 20x28x1,4 DIN 992	shim ring 20x28x1,4 DIN 992	1*

* nach Bedarf

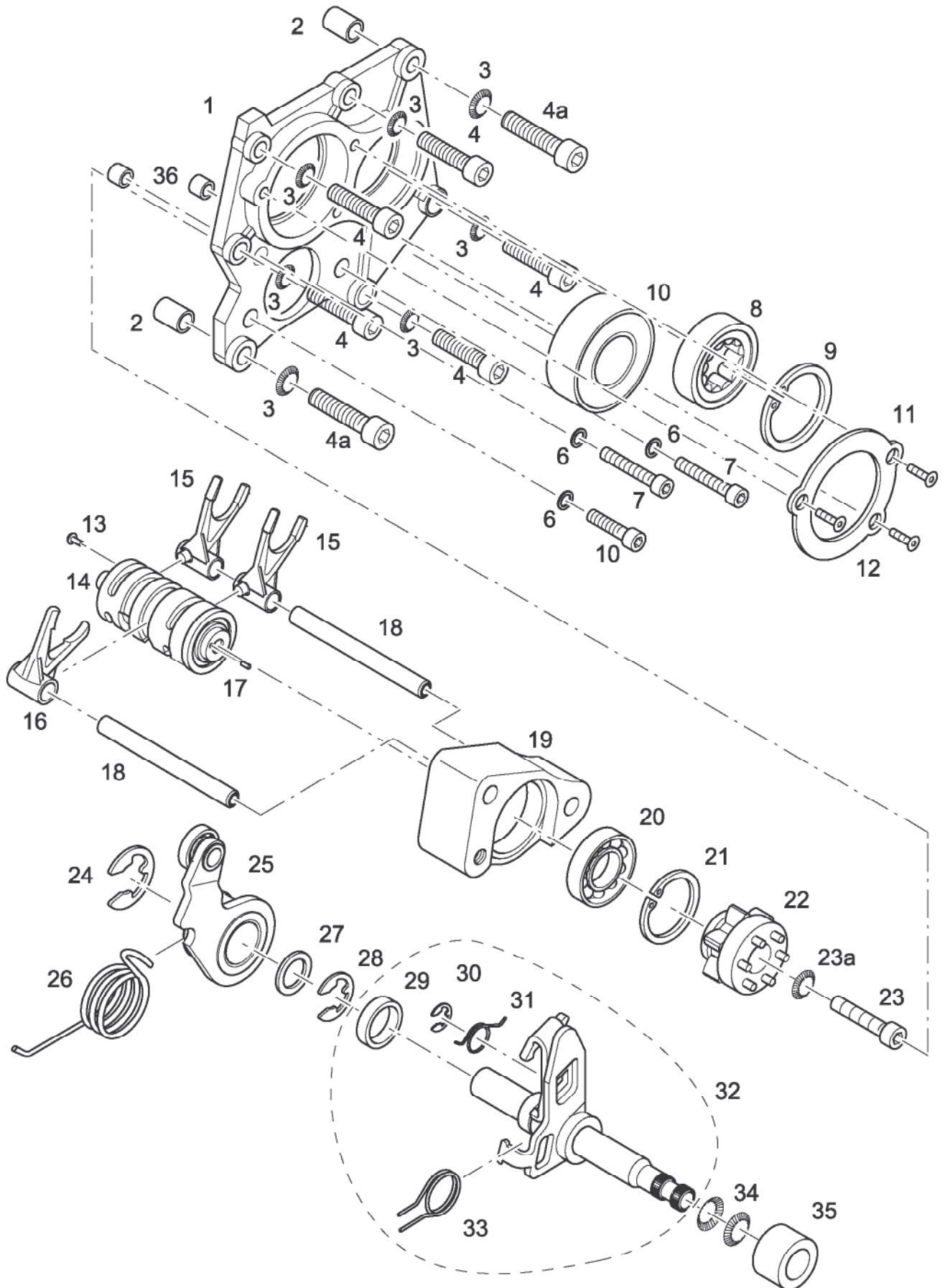
* as required



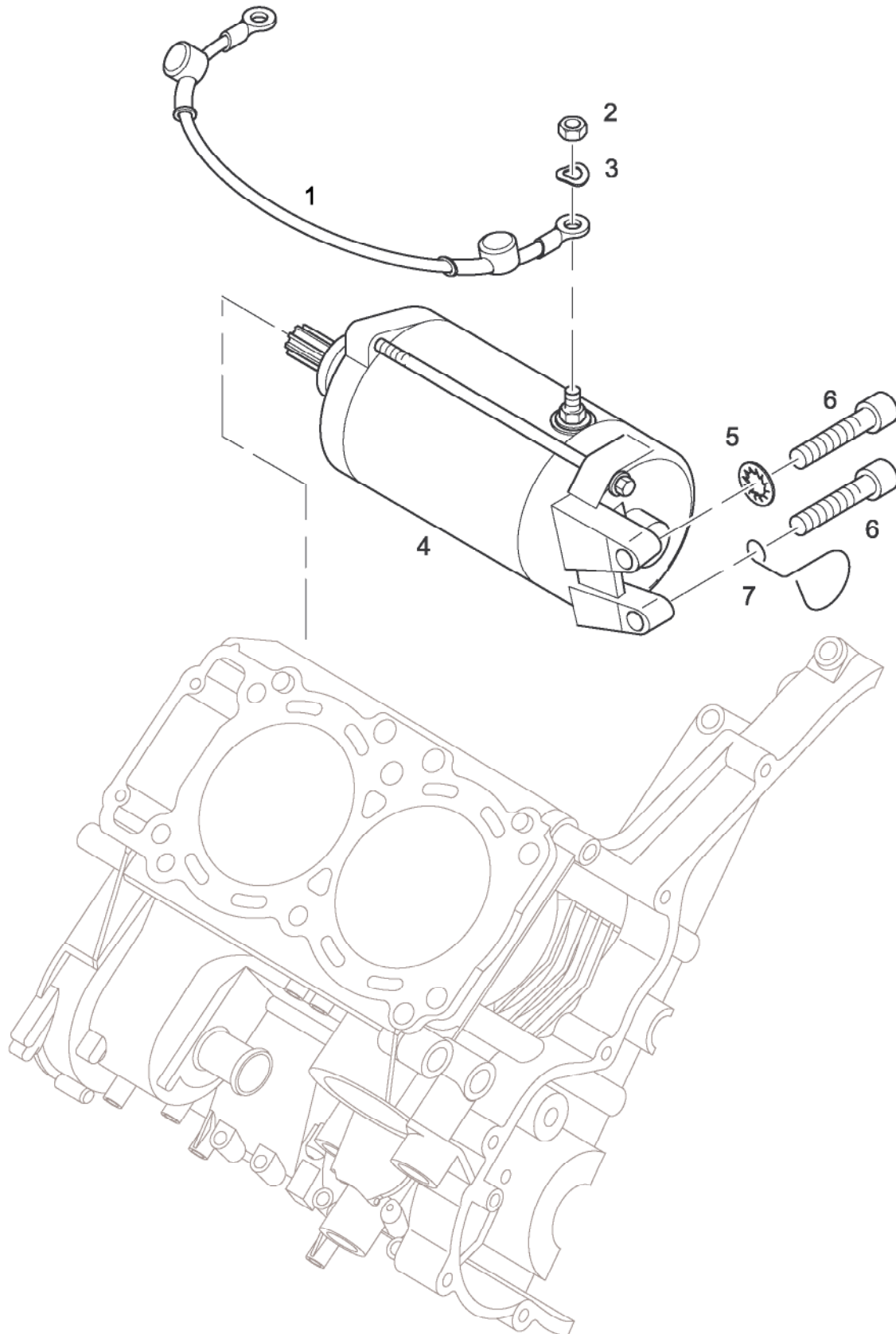
NR NO.	TEIL- NR. PART NO.	BEZEICHNUNG	DESCRIPTION	SF
		M12 GETRIEBE	M12 GEARBOX	
27	9017068000	Sicherungsring 20x1,2 DIN 471	retaining ring 20x1,2 DIN 471	1
28	9017089000	Seeger-Sprengring SW 21	retaining ring SW 21	1
29	9017089000	Zylinderrollenlager NU204E TVP2 C3 DIN 5412	cylindrical roller bearing NU 204E TVP2 C3 DIN 5412	1
30	9017094000	Paßscheibe 20x28x1,0 DIN 988	shim ring 20x28x1,0 DIN 988	1
31	3546502000	Antriebsrad 2. Gang	gear 2nd speed	1
32	9017096000	Sicherungsring 25x1,2 DIN 471	retaining ring 25x1,2 DIN 471	1
33	3546338000	Scheibe	washer	2
34	3546606000	Antriebsrad 6. Gg.	gear 6 th speed	1
35	9017091000	Nadelkranz K25x29x17	needle bearing K25x29x17	1
36	3546553000	Antriebsrad 3. Gg. u. 4. Gg	gear 3rd and 4th speed	1
37	9017100000	Seeger-Sprengring SW 30	retaining ring SW 30	1
38	3546604000	Profilscheibe	profil washer	1
39	3546655000	Antriebsrad 5. Gg.	gear 5.speed	1
40	3546607000	Buchse	bush	1
41	3546307000	Scheibe	washer	1
42	3546621000	Antriebswelle	driving shaft	1



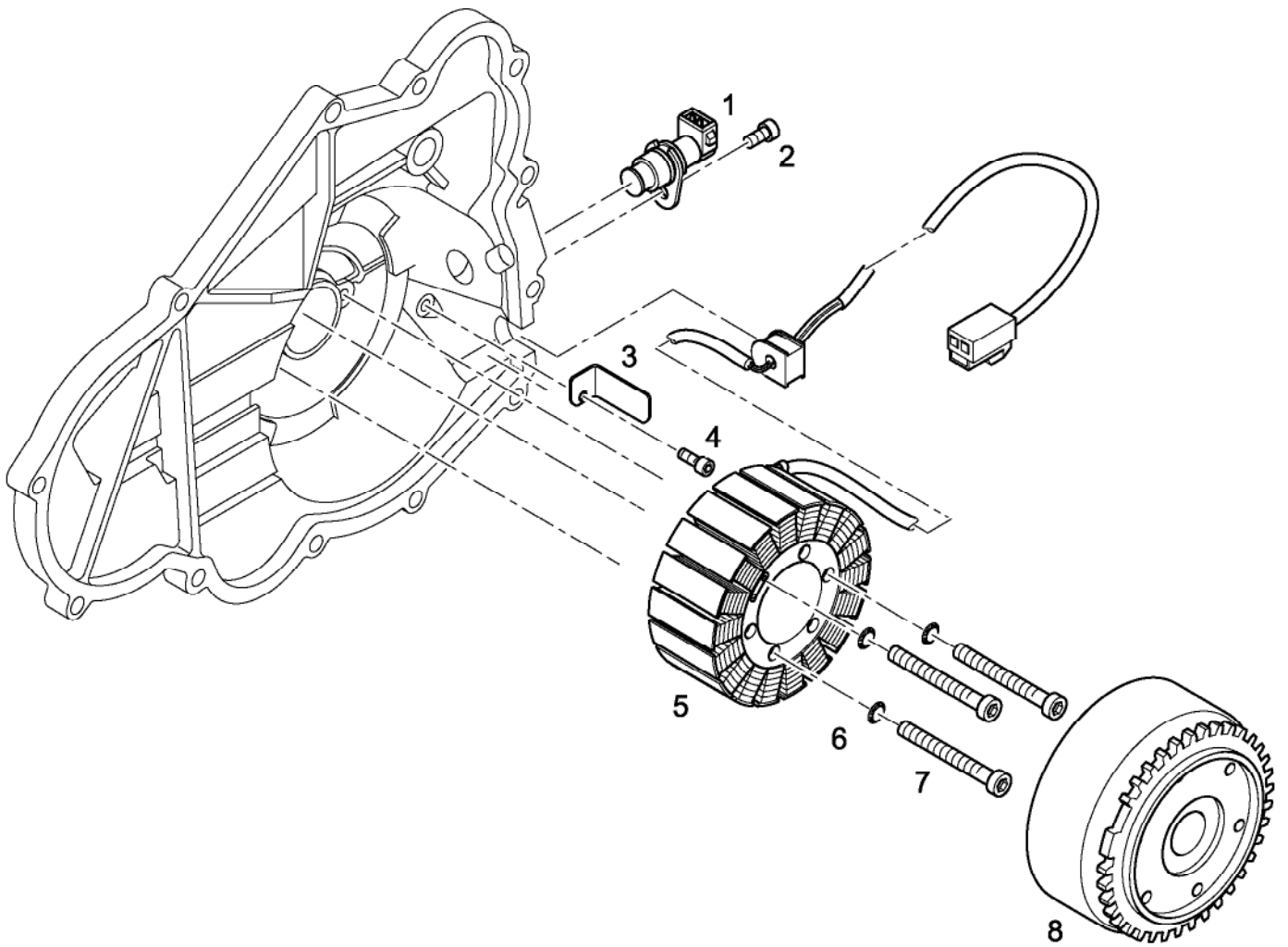
NR NO.	TEIL- NR. PART NO.	BEZEICHNUNG	DESCRIPTION	SF
		M13 SCHALT BETÄTIGUNG	M13 GEARCHANGE ASSY.	
1	3546590000	Getriebedeckel	gearbox cover	1
2	3546550000	Paßhülse 10x8,4x16,5	dowel 10x8,4x16,5	2
3	9017108000	Sicherungsscheibe VS 8	retaining washer VS 8	7
4	9017240000	Zylinderschraube M8x30 10.9 ISO 4762	allen screw M8x30 10.9 ISO 4762	5
4a	9017241000	Zylinderschraube M8x35-10.9 ISO 4762	allen screw M8x35-10.9 ISO 4762	2
5	9017375000	Radial-Rillenkugellager 62/28 NTN LLU C3/2	radial ball bearing 62/28 NTN LLU C3/2	1
6	9017057000	Sicherungsscheibe VS 6	retaining washer VS 6	3
7	9017391000	Zylinderschraube M6x30 8.8 DIN 6912	allen screw M6x30-8.8 DIN 6912	2
8	9017276000	Zylinderrollenlager NUP 204E TVP2 C3 DIN 5412	cylindrical roller bearing NUP 204E TVP2 C3 DIN 5412	1
9	9017275000	Keilring für Bohrung JB 47	wedge retaining washer JB 47	1
10	9017390000	Zylinderschraube M6x25-8.8 DIN 6912	allen screw M6x25-8.8 DIN 6912	1
11	3546541000	Halteblech	holding sheet	1
12	9017215000	Senkschraube M5x14-8.8-mk DIN 7991	countersunk head screw M5x14-8.8-mk DIN 7991	3
13	9017362000	Halbrundkerbnagel 5x6-St DIN EN ISO 8746	round head grooved pin 5x6- St DIN EN ISO 8746	1
14	3547539000	Schaltwalze	shift cam	1
15	3547335005	Schaltgabel 1. und 4. Gang bzw. 2. und 3. Gang	fork shift 1st / 4th speed and 2nd / 3rd speed	2
16	3547336005	Schaltgabel 5. und 6. Gang	fork shift 5th / 6th speed	1
17	9017376000	Zylinderstift 4x10-A-St ISO 8734	parallel pin 4x10-A-St ISO 8734	1
18	3547325000	Führungsstange Schaltgabel	guide bar shift fork	2
19	3547527000	Aufnahmestück	bracket	1
20	9017277000	Rillenkugellager 61806-T DIN 625	ball bearing 61806-T DIN 625	1
21	9017278000	Keilring JB43	wedge retaining washer JB 43	1
22	3547557000	Schaltstern	gearshift stopper	1
23	9017182000	Zylinderschraube M8x30 10.9 ISO 4762	allen screw M8x35 10.9 ISO 4762	1
23a	9017108000	Sicherungsschraube VS 8	retaining washer VS 8	1
24	9017113000	Sicherungsscheibe DIN 6799-15	retaining washer DIN 6799-15	1
25	3547507000	Arretierhebel	locking lever	1
26	3547413000	Drehfeder für Arretiehebel	spring for locking lever	1
27	9017395000	Paßscheibe 12x18x0,5	washer 12x18x0,5	1
28	9017112000	Sicherungsscheibe DIN 6799-12	retaining washer DIN 6799-12	1
29	3547358000	Zwischenring	intermediate ring	1
30	9017365000	Sicherungsscheibe DIN 6799-9	retaining washer DIN 6799-9	1



NR NO.	TEIL- NR. PART NO.	BEZEICHNUNG	DESCRIPTION	SF
		M13 SCHALT BETÄTIGUNG	M13 GEARCHANGE ASSY.	
31	3547356000	Rückholfeder für Schaltstück	return spring for shifting part	1
32	3547305000	Schaltwelle mit Schaltarm	gear shift with shifter	1
33	3547306000	Rückholfeder für Schaltwelle	return spring for shifter	1
34	9017369000	Tellerfeder geschlitzt	disc spring slotted	2
35	3547314000	Distanzring	spacer	1
36	3741020000	Paßhülse	dowel	2

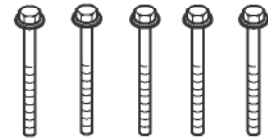
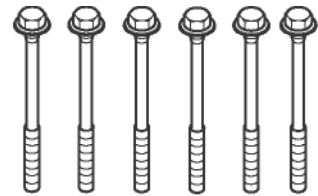
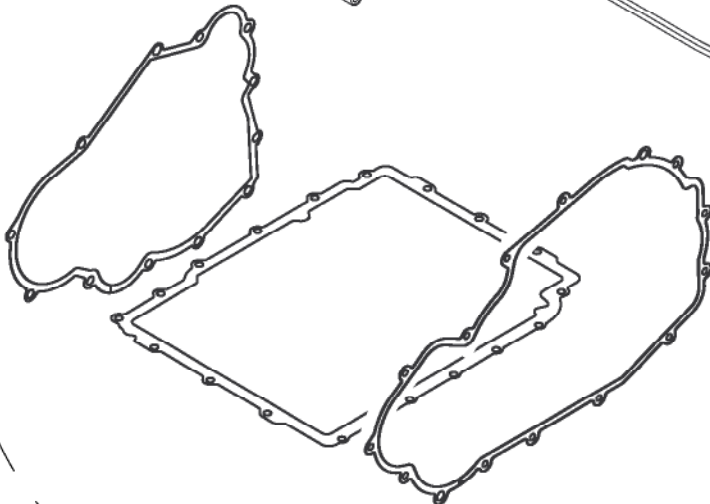
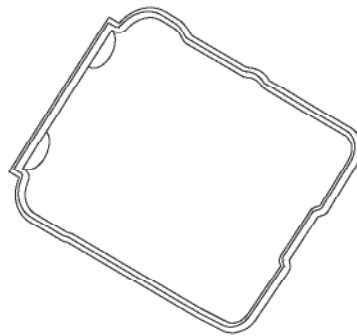
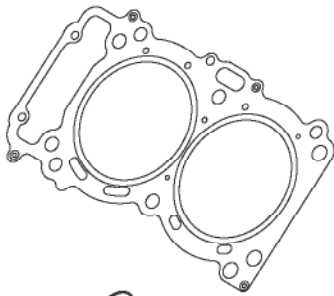
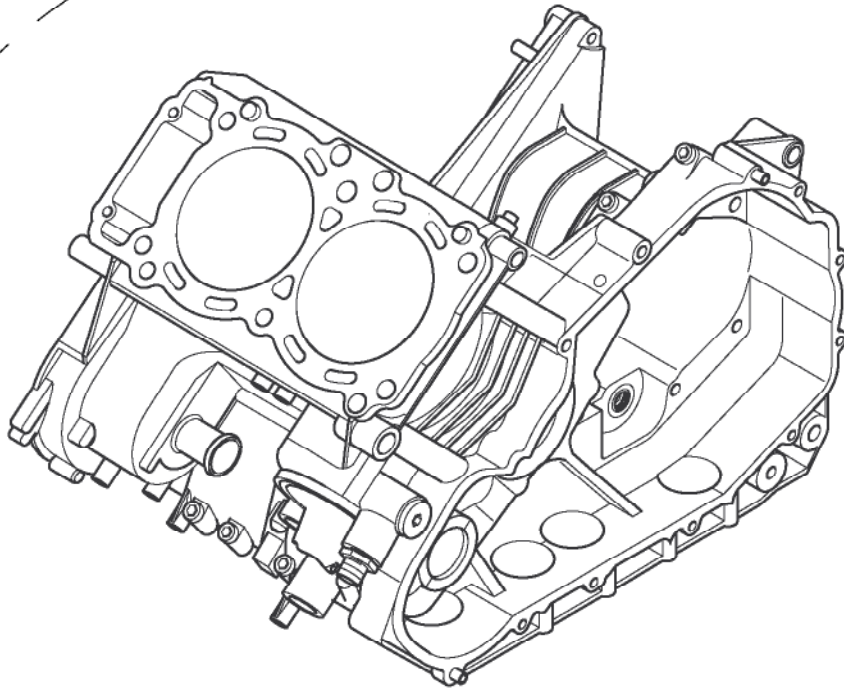


NR NO.	TEIL- NR. PART NO.	BEZEICHNUNG	DESCRIPTION	SF
		M14 ANLASSER	M14 STARTER MOTOR	
1	4034010000	Anlasserkabel Plus	starter cable "plus"	1
2	9430483000	Mutter M6-10-A4K DIN 934	nut M6-10-A4K DIN 934	1
3	9438365000	Federscheibe B6-FSt-A4K DIN 137	spring washer B6-FSt-A4K DIN 137	1
4	9017150000	Starter	starter	1
5	9013412000	Zahnscheibe	toothed washer	1
6	9017028000	Innensechskantschraube M6x25-8.8 ISO 4762	allen screw M6x25-8.8 ISO 4762	2
7	3923007000	Öse für Kupplungsleitung	clip for clutch hose	1



NR NO.	TEIL- NR. PART NO.	BEZEICHNUNG	DESCRIPTION	SF
		M15 LICHTMASCHINE	M 15 ALTERNATOR	
1	9017134000	VR-Sensor	VR- sensor	1
2	9013142000	Zylinderschraube M6X10 8.8-ps sw DIN 912	allen screw M6X10-8.8-ps sw DIN 912	1
3	3545313000	Leitblech	cable guide	1
4	9017363000	Innensechskantschraube M4x6-8.8-mk ISO 4762	allen screw M4x6-8.8-mk ISO 4762	1
5	9017131000	Stator	stator	1
6	9017057000	Sicherungsscheibe VS 6 Schnorr	retaining washer VS 6 Schnorr	3
7	9017185000	Innensechskantschraube M6x40-8.8-mk DIN 6912	allen screw M6x40-8.8-mk DIN 6912	3
8	9017130000	Rotor	rotor	1

1



Montage-
anleitung

NR NO.	TEIL- NR. PART NO.	BEZEICHNUNG	DESCRIPTION	SF
		M16 ERSATZGEHÄUSE MOTOR	M16 ENGINE HOUSING- SPARE PART	
1	3541390645	Ersatzgehäuse Motor mit Einbauteile	engine housing- spare part	1
	9017380000	Montageanleitung	mounting instruction	1
	9015081000	Zylinderstift 10m 6x18 DIN 6325	parallel pin 10m6x18 DIN 6325	2
	9017358000	Zylinderstift 3m6x6 DIN 6325	parallel pin 3m6x6 DIN 6325	1
	9017089000	Zylinderrollenlager NU204E TVP2 C3 DIN 5412	cylindrical roller bearing NU204E TVP2 C3 DIN 5412	1
	9017101000	Zylinderrollenlager NU 206E TVP2 C3 DIN 5412	cylindrical roller bearing NU206E TVP2 C3 DIN 5412	2
	9017156000	Nadelhülse HK 1210	needle sleeve HK 1210	1
	9017117000	Nadelhülse HK 1612	needle sleeve HK 1612	1
	3546327000	Distanzhülse Gehäuse	sleeve housing	1
	9017073000	Sicherungsring 62x2 DIN 472	retaining ring 62x2 DIN 472	1
	9017074000	Sicherungsring 47x1,75 DIN 472	retaining ring 47x1,75 DIN 472	1
	9017002000	Hauptlager	main bearing	6
	9017024000	Lager für Massenausgleich	bearing for balancer shaft	4
	3549319000	Zwischenradachse	intermediate gear shaft	1
	9017189000	Innensechskantschraube M8x40-8.8-mk ISO 4762	allen screw M8x40-8.8-mk ISO 4762	1
	3741020000	Paßhülse M8x50-10.9 EN 1665	dowel M8x50-10.9 EN 1665	4
	3541356000	Hauptlagerschraube	main bearing screw	6
	9017207000	Sechskantschraube M8x50 10.9 EN 1665	hex. screw M8x50-10.9 EN 1665	5
	9017303000	Pleuelschrauben	screws for con rods	4
	3545302000	Dichtung Lichtmaschinendeckel	gasket alternator cover	1
	9017313000	Sechskantmutter M8-8 ISO 7719	hex. Nut M8-8 ISO 771	1
	3545312000	Dichtung Kupplungsdeckel	gasket clutch cover	1
	9017017000	Dichtung Ventildeckel	gasket valve cover	1
	9017022000	Dichtung Zylinderkopf	gasket cylinder head	1
	3541322000	Dichtung Ölwanne	gasket oil pan	1
	9017254000	Ölfilter	oil filter	1
	9017108000	Sicherungsscheibe VS 8 Schnorr (Getriebedeckel)	retaining washer VS 8 Schnorr (gearbox cover)	7