

# MuZ Vertriebs GmbH

MuZ Vertriebs GmbH  
Alte Hohe Straße 2  
08289 Schneeberg

Telefon: 03772 / 440990  
Fax: 03772 / 4409915

E-Mail: [info@muz.de](mailto:info@muz.de)  
Webseite: [www.muz.de](http://www.muz.de)

Geschäftsführer:  
Lutz Groß, Haike Groß

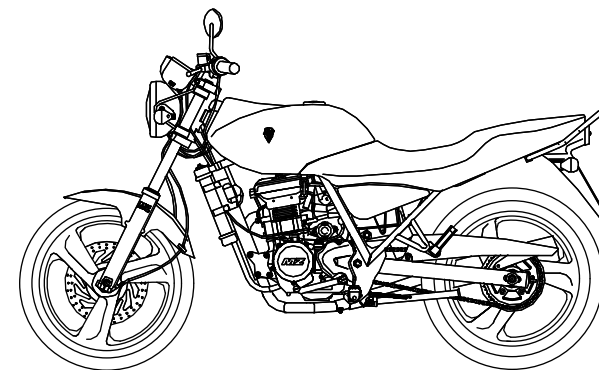
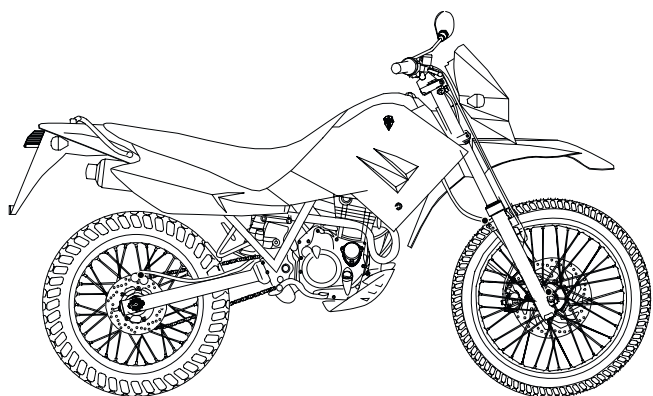
**MZ 125**

---

# ***ERSATZTEILLISTE / SPARE PARTS LIST***

**MZ RT 125, RT 125 CLASSIC,  
FAHRGESTELL / CHASSIS**

**MOTOR / ENGINE MZ 125**

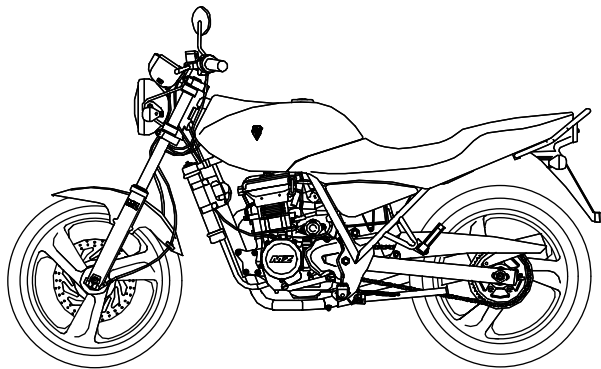


# MOTORRÄDER MZ RT125

---

**ERSATZTEILLISTE**

**SPARE PARTS LIST**



**FAHRGESTELL / CHASSIS**

**MZ RT 125 UND MZ RT 125 CLASSIC**

---

**INHALTSVERZEICHNIS ERSATZTEILLISTE- LISTE MZ RT 125, MZ RT 125 CLASSIC**  
**INDEX SPARE PARTS LIST MZ RT 125, MZ RT 125 CLASSIC**

	<b>TITEL / TITLE</b>	<b>SEITE / PAGE</b>
1.	HINWEISE ZUR ERSATZTEILBESTELLUNG	4
2.	HOW TO ORDER SPARE PARTS	8
F01	RAHMEN FRAME	B 2
F02	FUSSRASTEN, SEITENSTÄNDER FOOTREST, SIDESTAND	C 2
F03	TELESKOPGABEL FRONT FORK	E 2
F04	GABELBRÜCKEN, ÖSEN FORK BRIDGES AND GUIDES	G 2
F05	LENKER HANDLEBAR	I 2
F06	HAUPTBREMSZYLINDER VORN FRONT MASTER CYLINDER	L 2
F07	BREMSSATTEL VORN FRONT BRAKE	B 3
F08	VORDERRAD FRONT WHEEL	D 3
F08 C	VORDERRAD CLASSIC FRONT WHEEL CLASSIC	E 3
F09	FUSSBREMSBETÄTIGUNG FOOT BRAKE	G 3
F10	BREMSSATTEL HINTEN REAR BRAKE CALIPER	I 3
F11	HINTERRAD REAR WHEEL	K 3

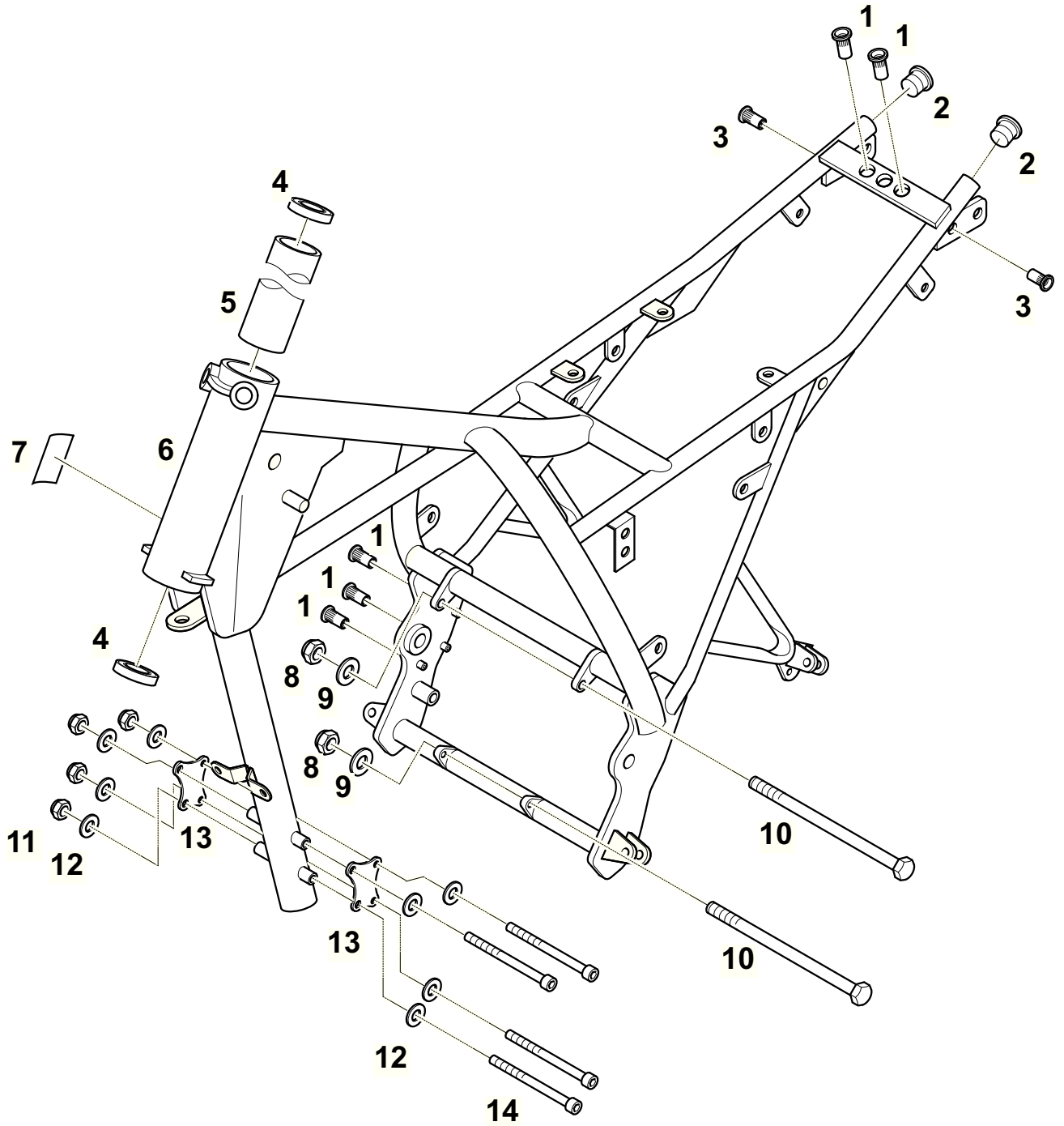


**INHALTSVERZEICHNIS ERSATZTEILLISTE- LISTE MZ RT 125, MZ RT 125 CLASSIC**  
**INDEX SPARE PARTS LIST MZ RT 125, MZ RT 125 CLASSIC**

<b>TITEL / TITLE</b>		<b>SEITE / PAGE</b>
F11 C	HINTERRAD CLASSIC REAR WHEEL CLASSIC	B 4
F12	HINTERRADFEDERUNG REAR SUSPENSION	E 4
F13	SITZBANK, SEITENVERKLEIDUNG DOUBLE SEAT, SIDE PANELS	G 4
F14	VORDERRADKOTFLÜGEL FRONT MUDGUARD	I 4
F15	HINTERRADKOTFLÜGEL REAR MUDGUARD	J 4
F16	SCHEINWERFER HEADLAMP	K 4
F17	INSTRUMENTE, KONTROLLEUCHTEN METERS, PILOT LAMPS	M 4
F18	INNERE ELEKTRIK INNER ELECTRIC	B 5
F19	BLINKLEUCHTEN, RÜCKLICHT INDICATORS, TAILLIGHT	E 5
F20	KABEL, KABELZUBEHÖR CABLE, CABLE ACCESSORIES	F 5
F21	KÜHLSYSTEM COOLING SYSTEM	H 5
F22	AUSPUFFANLAGE SILENCER	J 5
F23	TANK FUEL TANK	L 5

**INHALTSVERZEICHNIS ERSATZTEILLISTE- LISTE MZ RT 125, MZ RT 125 CLASSIC**  
**INDEX SPARE PARTS LIST MZ RT 125, MZ RT 125 CLASSIC**

<b>TITEL / TITLE</b>		<b>SEITE / PAGE</b>
F24	ANSAUGSYSTEM AIR BOX SYSTEM	B 6
F25	WERKZEUG TOOLS	D 6
F26	KLEBEFOLIEN STICKERS	E 6
F27	ZUBEHÖR ACCESSORY	F 6
F28	DROSSELSET 80 KM/H LIMITATION SET 80 KMPH	G 6
F28 C	DROSSELSET 80 KM/H CLASSIC LIMITATION SET 80 KMPH CLASSIC	H 6
F29	SPEZIALWERKZEUG SPECIAL TOOLS	I 6



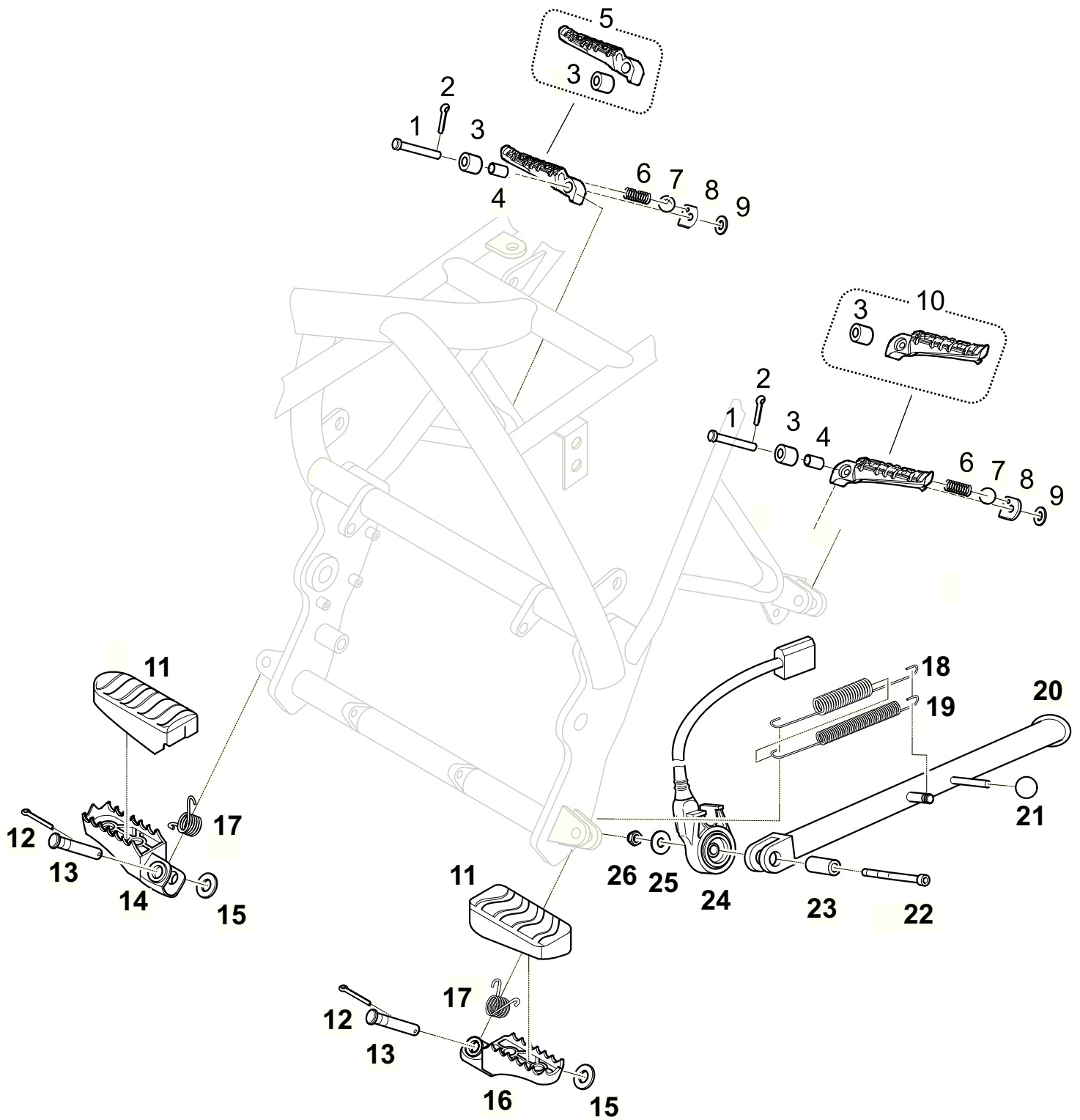
NR	TEILNUMMER	BEZEICHNUNG	Tour	Classic
NO.	PART NO.	DESCRIPTION		
<b>B 2</b>		<b>F01 Rahmen FRAME</b>		
1	9016201000	Blindnietmutter M6x19 blind rivet nut M6x19	5	5
2	9635334000	Lamellenstopfen 320 GL20 laminae plug 320 GL20	2	2
3	9016202000	Blindnietmutter M5x17 blind rivet nut M5x17	2	2
4	9013000000	DIN 625-6205 Rillenkugellager DIN 625-6205 ball bearing	2	2
5	3421063000	Distanzrohr distance pipe	1	1
6	3921000695	Rahmen vst. frame	1*	1*
6	3921032695	Rahmen vst. USA frame USA	1*	1*
7	3920030000	EG-Typschild EG type label	1	1
8	9430373655	DIN 985-M10-8-A4R Sechskantmutter DIN 985-M10-8-A4R hexagon nut	2	2
9	9013317000	DIN 125-A10,5-140HV-ps sw Scheibe DIN 125-A10,5-140HV-ps sw washer	2	2
10	9016207655	DIN 931-M10x170-10.9-ps sw Sechskantschraube DIN 931-M10x170-10.9-ps sw hexagon screw	2	2
11	9430099655	DIN 985-M8-8-A4R Sechskantmutter DIN 985-M8-8-A4R hexagon nut	4	4
12	9444585655	DIN 125-8,4-140HV-ps sw Scheibe DIN 125-8,4-140HV-ps sw washer	8	8
13	3921090000	Motorhalteblech engine holder	2	2
14	9014422655	DIN 912-M8x80-8.8-ps sw Zylinderschraube DIN 912-M8x80-8.8-ps sw allen screw	4	4

\*Mit Lenkungslagern, EG- Typschild und  
Fahrzeug- Identnummer

\* with steering bearings, EC- type label,VIN

# FAHRGESTELL / CHASSIS

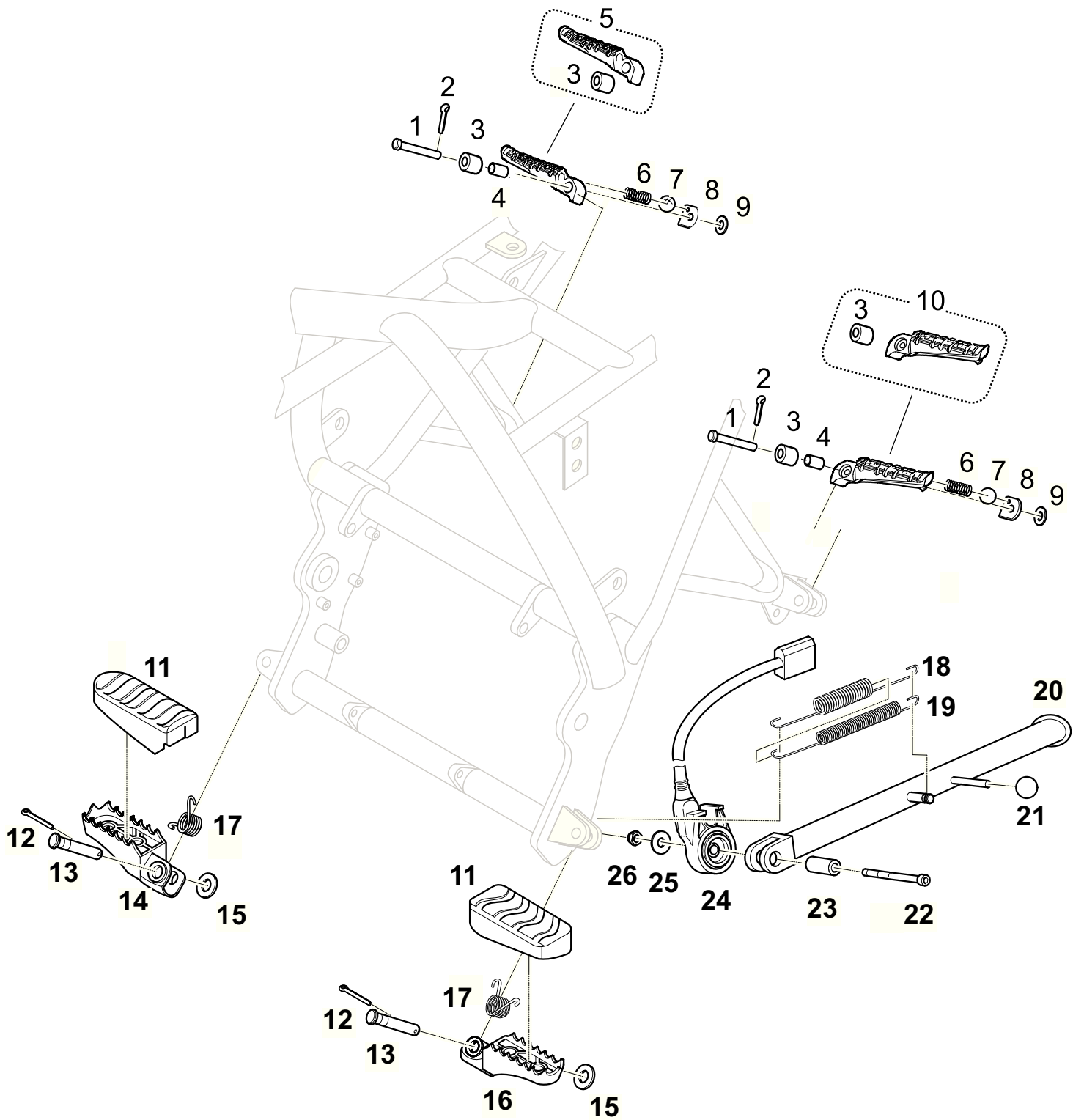
## RT 125



NR	TEILNUMMER	BEZEICHNUNG	Tour	Classic
NO.	PART NO.	DESCRIPTION		
<b>C 2</b>		<b>F02 Fussrasten, Seitenständer FOOTRESTS, SIDESTAND</b>		
1	9013126000	Lastösenstift clevis pin	2	2
2	9013464000	DIN 94-1,6x12-St-A4K Splint DIN 94-1,6x12-St-A4K splint pin	2	2
3	3931029000	Gummiring Rubber ring	2	2
	9438386000	DIN 137-B8-FSt-A4K, Federscheibe pressure spring	2*	2*
4	9013116000	Hülse sleeve	2	2
5	3931037005	Fußrastenset hinten rechts Footrest set, rear, right	1	1
6	9013124000	Druckfeder pressure spring	2	2
7	9400902000	TGL 15515-1/4"-70 Kugel TGL 15515-1/4"-70 ball	2	2
8	3931030590	Lochscheibe locking disk	2	2
9	9436013000	DIN 125-6,4-140HV-A4K Scheibe DIN 125-6,4-140HV-A4K washer	2	2
10	3931036005	Fußrastenset hinten links Footrest set, rear, left	1	1
12	9443158000	DIN 94-3,2x25-St-A4K Splint DIN 94-3,2x25-St-A4K splint pin	2	2
13	9016238000	Bolzen bolt	2	2
14	3925043000	Fußraste vorn rechts footrest right	1	1
15	9013317000	DIN 125-A10,5-140HV-ps sw Scheibe DIN 125-A10,5-140HV-ps sw washer	2	2
16	3925042000	Fußraste vorn links footrest left	1	1
		*für die alten hinteren Fußrasten 3931026005 und 3931025005, die durch die oben aufgeführten hinteren Fussrastensets abgelöst worden sind * for old rear footrests 3931026005and 3931025005 which are replaced by the above mentioned rear footrest sets		

# FAHRGESTELL / CHASSIS

## RT 125





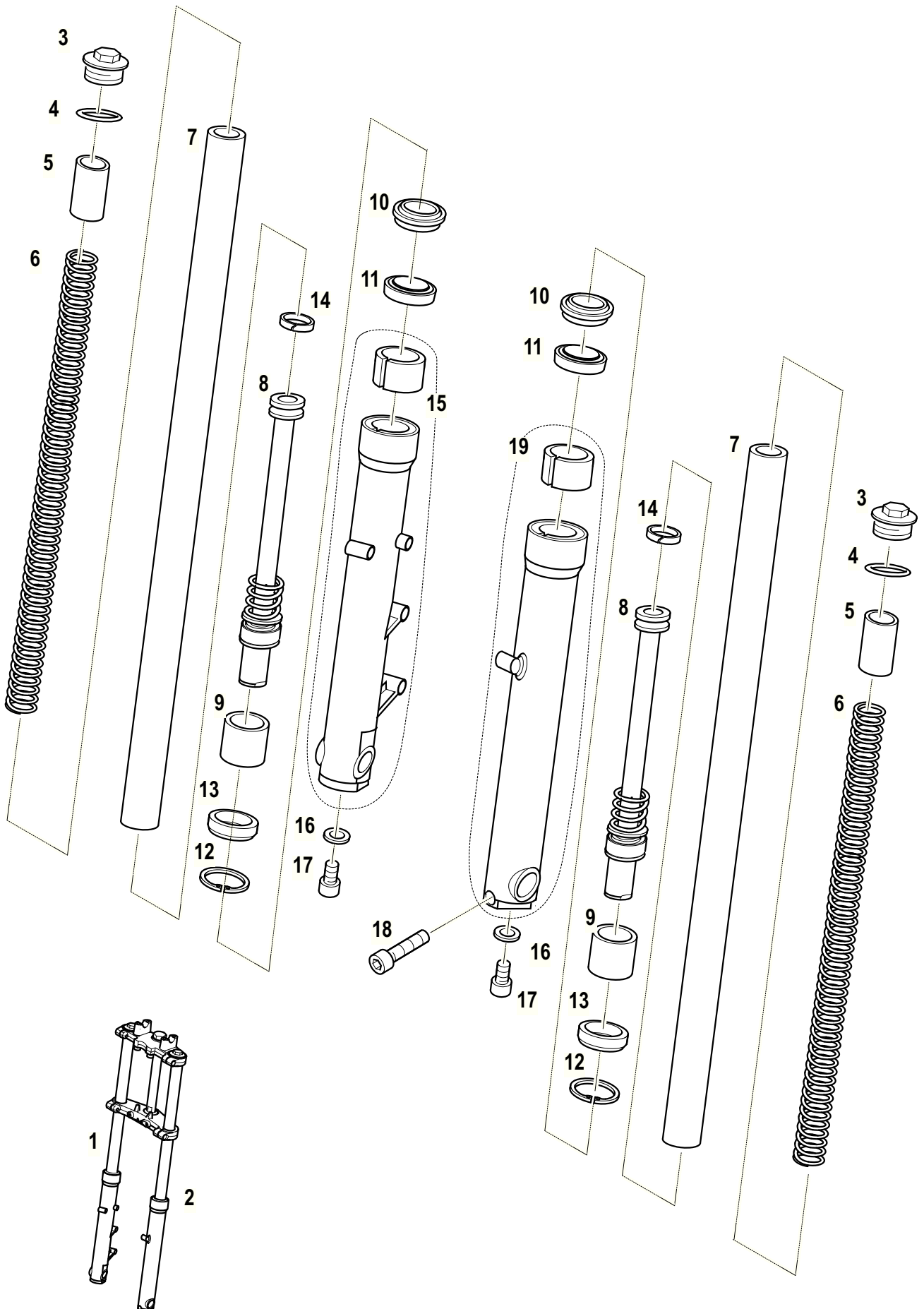
NR	TEILNUMMER	BEZEICHNUNG	Tour	Classic
NO.	PART NO.	DESCRIPTION		
<b>D 2</b>		<b>F02 Fussrasten, Seitenständer FOOTRESTS, SIDESTAND</b>		
17	3925034000	Drehfeder spring	2	2
18	3021208000	Äußere Zugfeder outer return spring	1	1
19	3021196000	Innere Zugfeder inner return spring	1	1
20	3921071560	Seitenständer sidestand	1	1
21	3621172000	Gummikugel rubber ball	1	1
22	9016291000	M6x50 Dacromet Linsenflanschkopfschraube M6x50 Dacromet button head screw	1	1
22	9412047000	DIN 912-M6x50-8.8-A4K Zylinderschraube DIN 912-M6x50-8.8-A4K allen screw	1*	1*
23	4121076000	Hülse für Seitenständer sleeve for side stand	1	1
23	3921069000	Hülse für Seitenständer sleeve for side stand	1*	1*
24	9016066000	Seitenständerschalter switch for side stand	1	1
25	9013305000	DIN 9021-6,4-140HV-ps sw Scheibe DIN 9021-6,4-140HV-ps sw washer	2	2
26	9430098000	DIN 985-M6-8-A4K Sechskantmutter DIN 985-M6-8-A4K hexagon nut	1	1

\* Altersatzteil Seitenständergabel 23mm breit

\* spare part for side stand fork 23mm

# FAHRGESTELL / CHASSIS

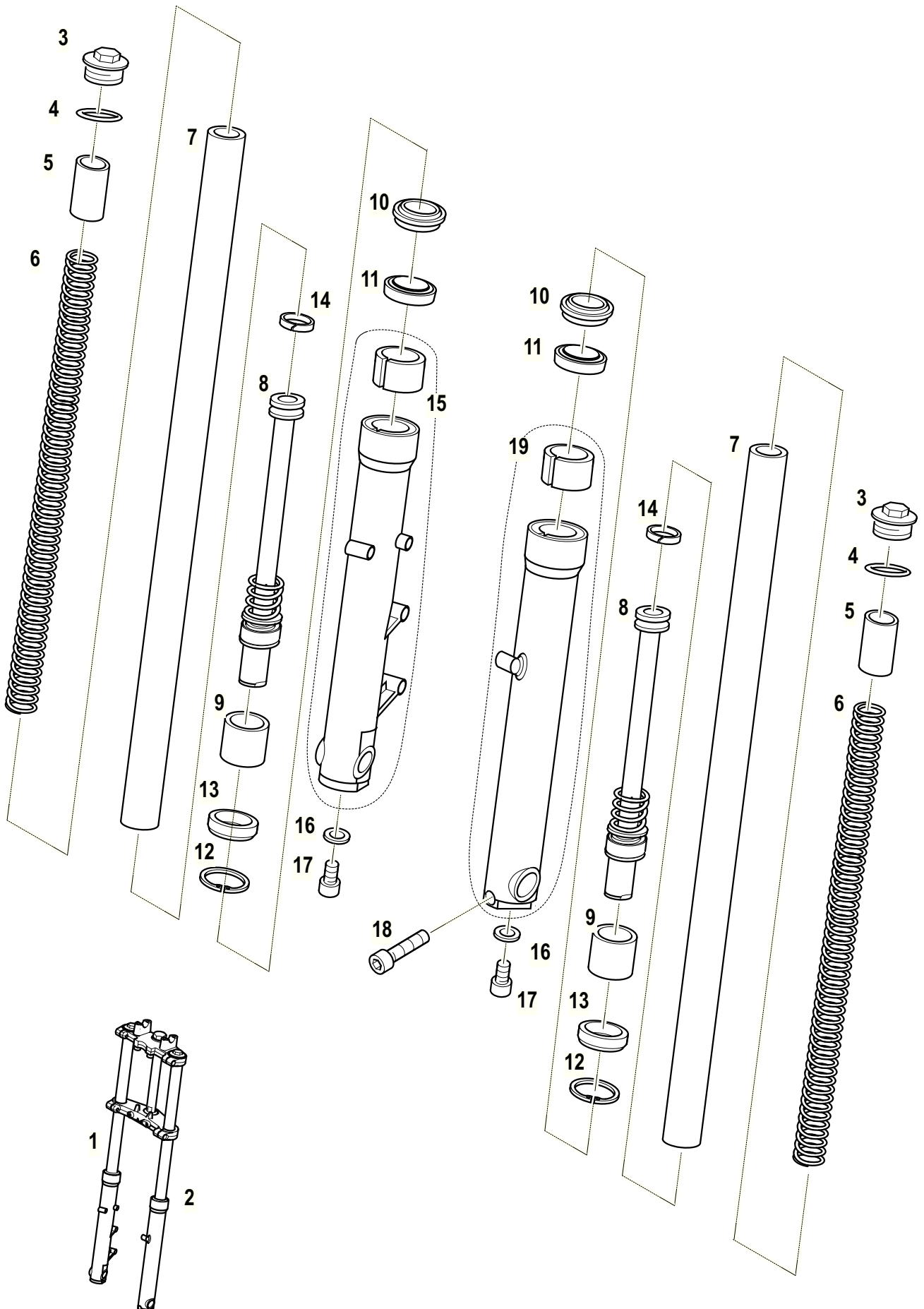
## RT 125



NR	TEILNUMMER	BEZEICHNUNG	Tour	Classic
NO.	PART NO.	DESCRIPTION		
<b>E 2</b>		<b>F03 Teleskopgabel FRONT FORK</b>		
1	9016022000	Gabelholm rechts slider assy right	1	
1	9016408000	Gabelholm rechts slider assy right		1
2	9016021000	Gabelholm links slider assy left	1	
2	9016407000	Gabelholm links slider assy left		1
3	9016101000	Verschlussschraube pipe plug	2	2
4	9016102000	Dichtring sealing ring	2	2
5	9016103000	Abstandshülse spacer bush	2	2
6	9016104000	Druckfeder pressure spring	2	2
7	9016098000	Führungsrohr stanchion tube	2	2
8	9016105000	Kolbenstange damper rod	2	2
9	9016143000	Zwischenhülse spacer sleeve	2	2
10	9016100000	Staubring dust seal	2	2
11	9016135000	Dichtring sealing ring	2	2
12	9016107000	Sicherungsring retaining ring	2	2
13	9016142000	Anschlagscheibe stop washer	2	2
14	9016106000	Kolbenring bush ring	2	2
15	9016097000	Gleitrohr rechts mit Gleitbuchse slider right with sliding bush	1	
15	9016410000	Gleitrohr rechts mit Gleitbuchse slider right with sliding bush		1

# FAHRGESTELL / CHASSIS

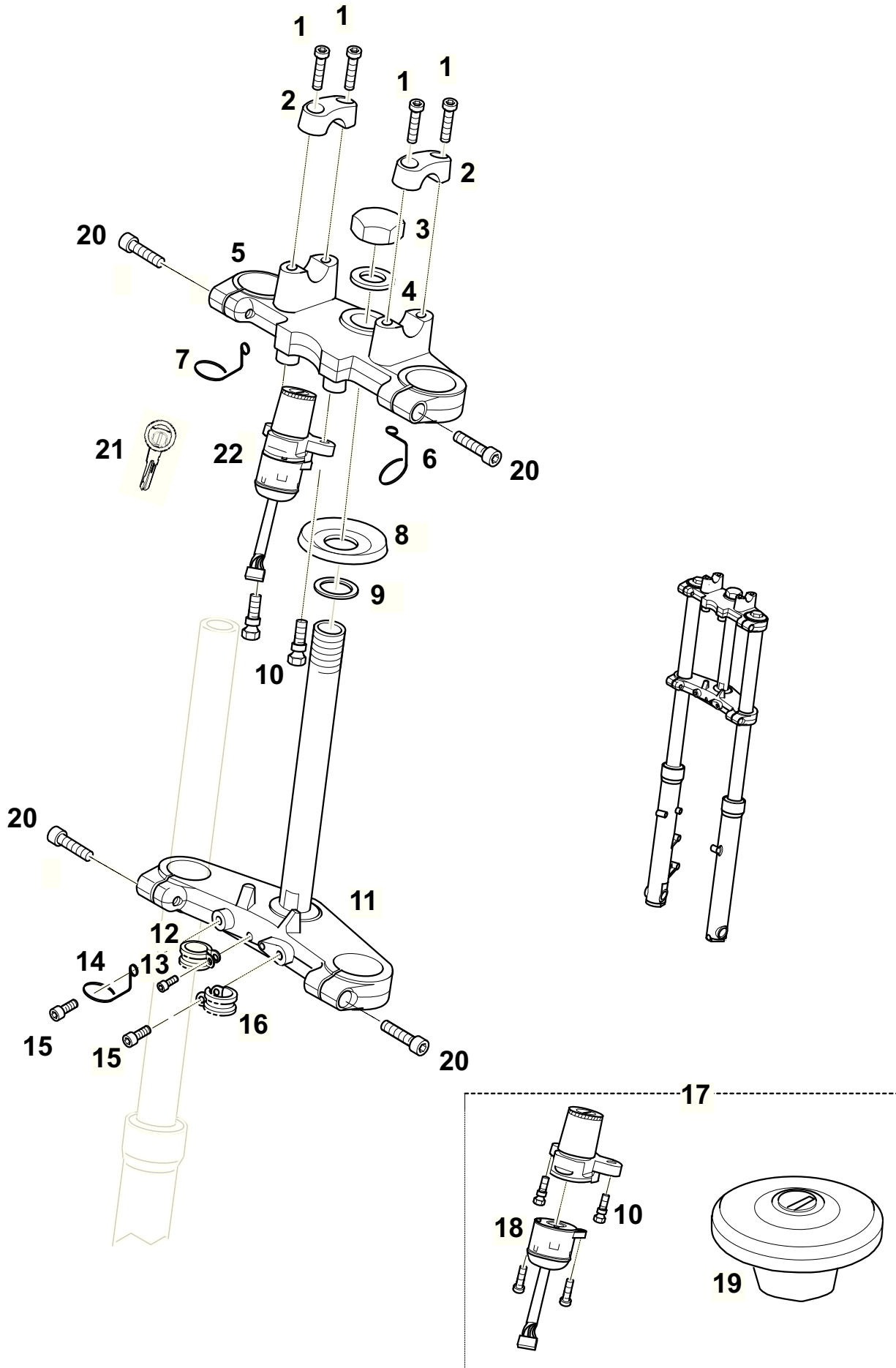
## RT 125



NR	TEILNUMMER	BEZEICHNUNG	Tour	Classic
NO.	PART NO.	DESCRIPTION		
<b>F 2</b>		<b>F03 Teleskopgabel FRONT FORK</b>		
16	9016108000	Kupferscheibe washer (Cu)	2	
17	9016109000	DIN 912-M10x20, Zylinderschraube DIN 912-M10x20 allen screw	2	2
18	9412444000	DIN912-M8x40-8.8-A4KSchraube DIN912-M8x40-8.8-A4K allen screw	1	1
19	9016096000	Gleitrohr links mit Gleitbuchse slider left with sliding bush	1	
19	9016409000	Gleitrohr links mit Gleitbuchse slider left with sliding bush		1

# FAHRGESTELL / CHASSIS

## RT 125

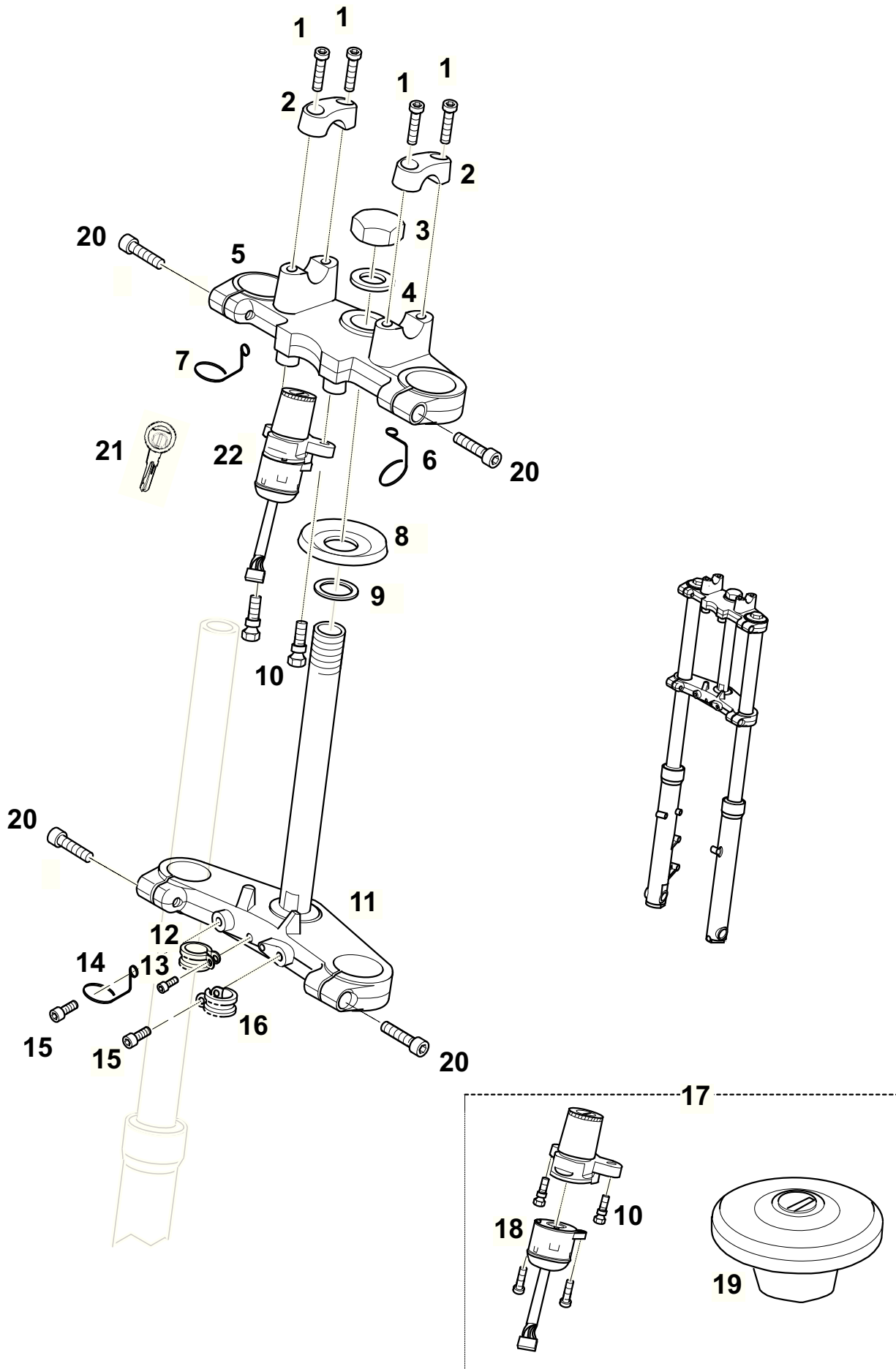


NR	TEILNUMMER	BEZEICHNUNG	Tour	Classic
NO.	PART NO.	DESCRIPTION		
<b>G 2</b>		<b>F04 Gabelbrücken, Ösen FORK BRIDGES AND GUIDES</b>		
1		siehe F05 Lenker see F05 handlebar		
2		siehe F05 Lenker see F05 handlebar		
3	3422117000	Mutter M24x1 nut M24x1	1	1
4	3422118000	Scheibe 36x24,6x2 washer 36x24,6x2	1	1
5	3922004615	Gabelbrücke oben upper fork bridge	1	1
6	3923007000	Öse, Bremsschlauch guide	1	1
7	3923009000	Öse guide	1	1
8	3422005000	Abdeckkappe cap	1	1
9	9013457000	DIN 988-25x35x0,5-A4K Paßscheibe DIN 988-25x35x0,5-A4K shim ring	2	2
10	9014306000	Abreiss- Schraube M8x18 safety screw M8x18	2*	2*
11	3922008005	Gabelbrücke unten bottom fork bridge	1	1
12	9014316000	Schelle RSGU 1.13/9 W 5 (Kabelbaum) clamp RSGU 1.13/9 W 5 (cable wireness)	1	1
13	9013402000	DIN 912-M4x16-8.8-A4K Zylinderschraube DIN 912-M4x16-8.8-A4K allen screw	1	1
14	3922010000	Oese, Bremsschlauchführung guide, brake hose	1	1
15	9013360000	DIN 912-M6x12-8.8-ps-sw Zylinderschraube DIN 912-M6x12-8.8-ps-sw allen screw	2	2
16	9013140000	Schelle (Tachometerwelle) clamp (speedometer cable)	1	1
17	9016118005	Schloßsatz lock set assy	1	1
18	9023005000	Zündschalter ignition switch	1*	1*



# FAHRGESTELL / CHASSIS

## RT 125



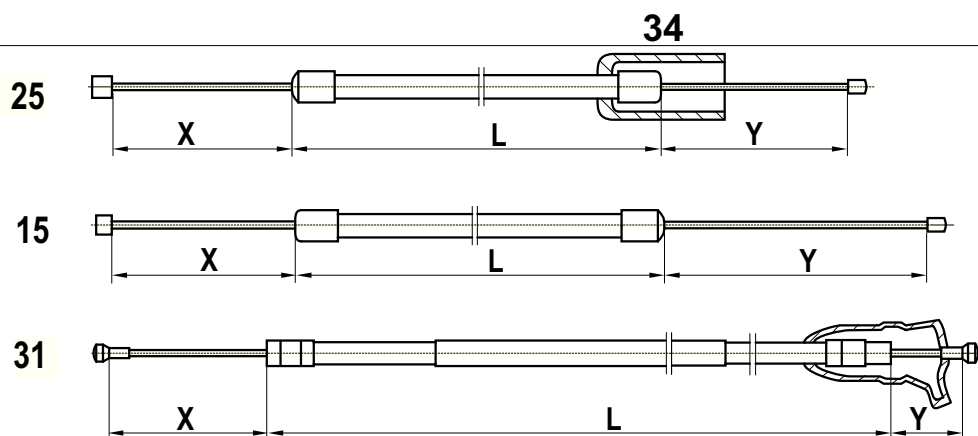
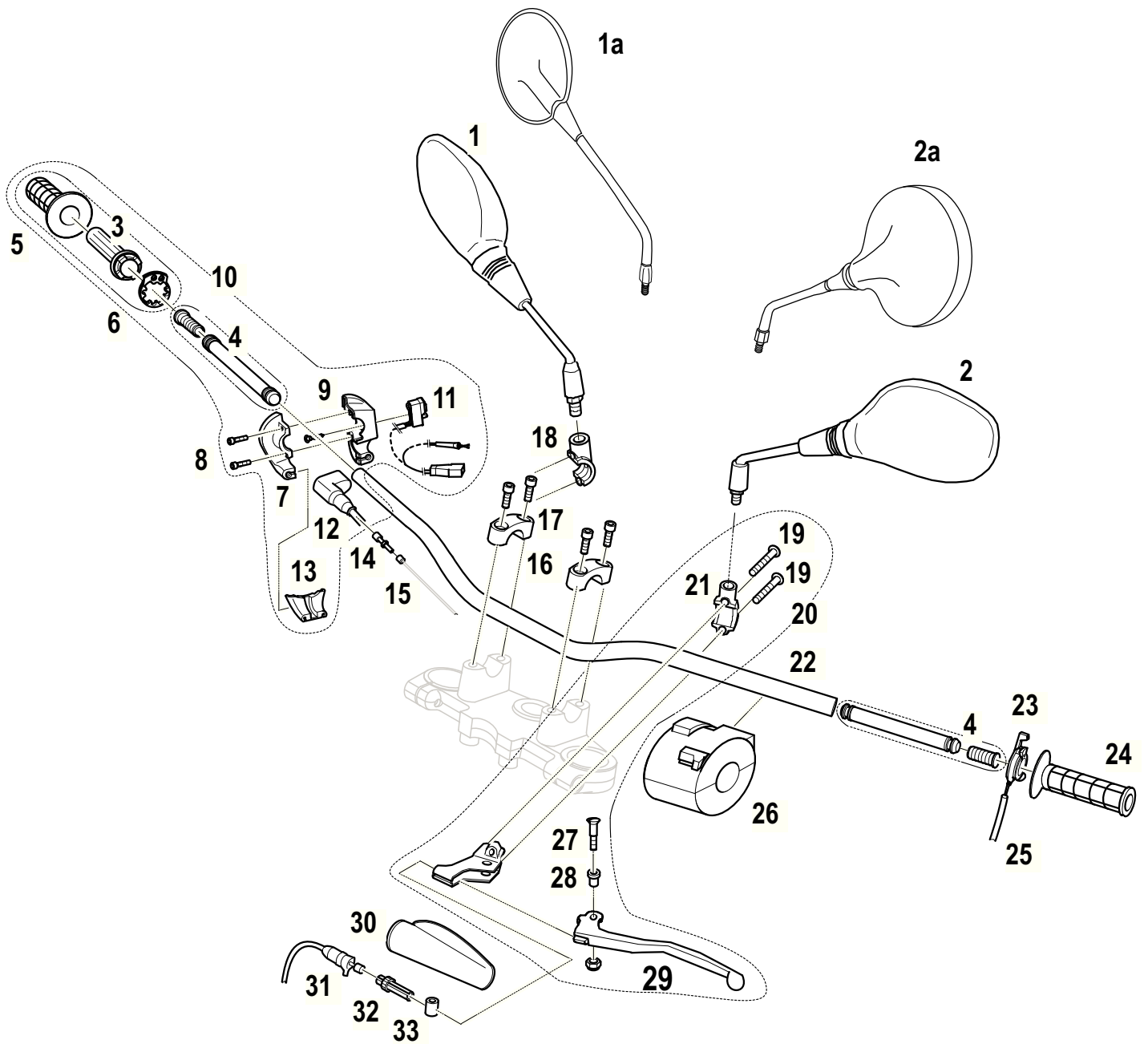
NR	TEILNUMMER	BEZEICHNUNG	Tour	Classic
NO.	PART NO.	DESCRIPTION		
<b>H 2</b>		<b>F04 Gabelbrücken, Ösen FORK BRIDGES AND GUIDES</b>		
19	9016113000	Tankverschluß filler cap	1*	1*
20	9014415000	DIN 912-M8x30-10.9-A4K Zylinderschraube DIN 912-M8x30-10.9-A4K allen screw	4	4
21	8050617000	Schlüsselrohling key blank	1	1
22	9016065000	Zündlenkschloss mit zwei Schlüsseln Ignition lock with 2 keys	1*	1*

\*auch Bestandteil Schlosssatz

\* integrated in lock set assy too

# FAHRGESTELL / CHASSIS

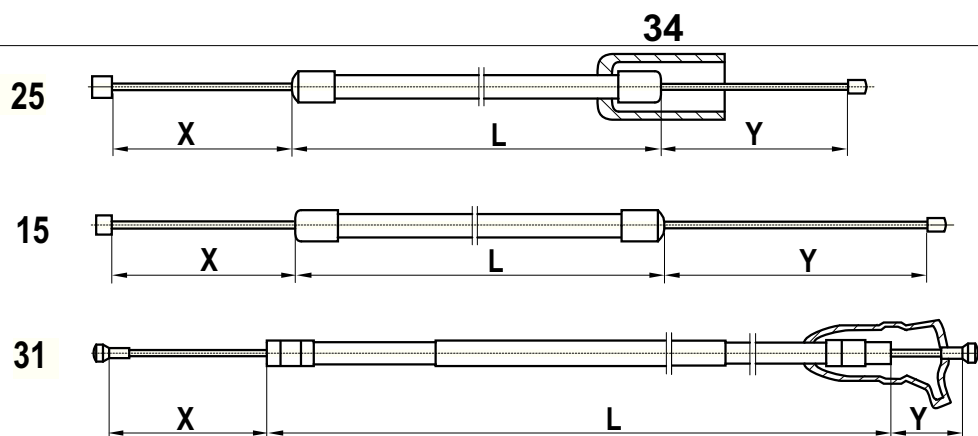
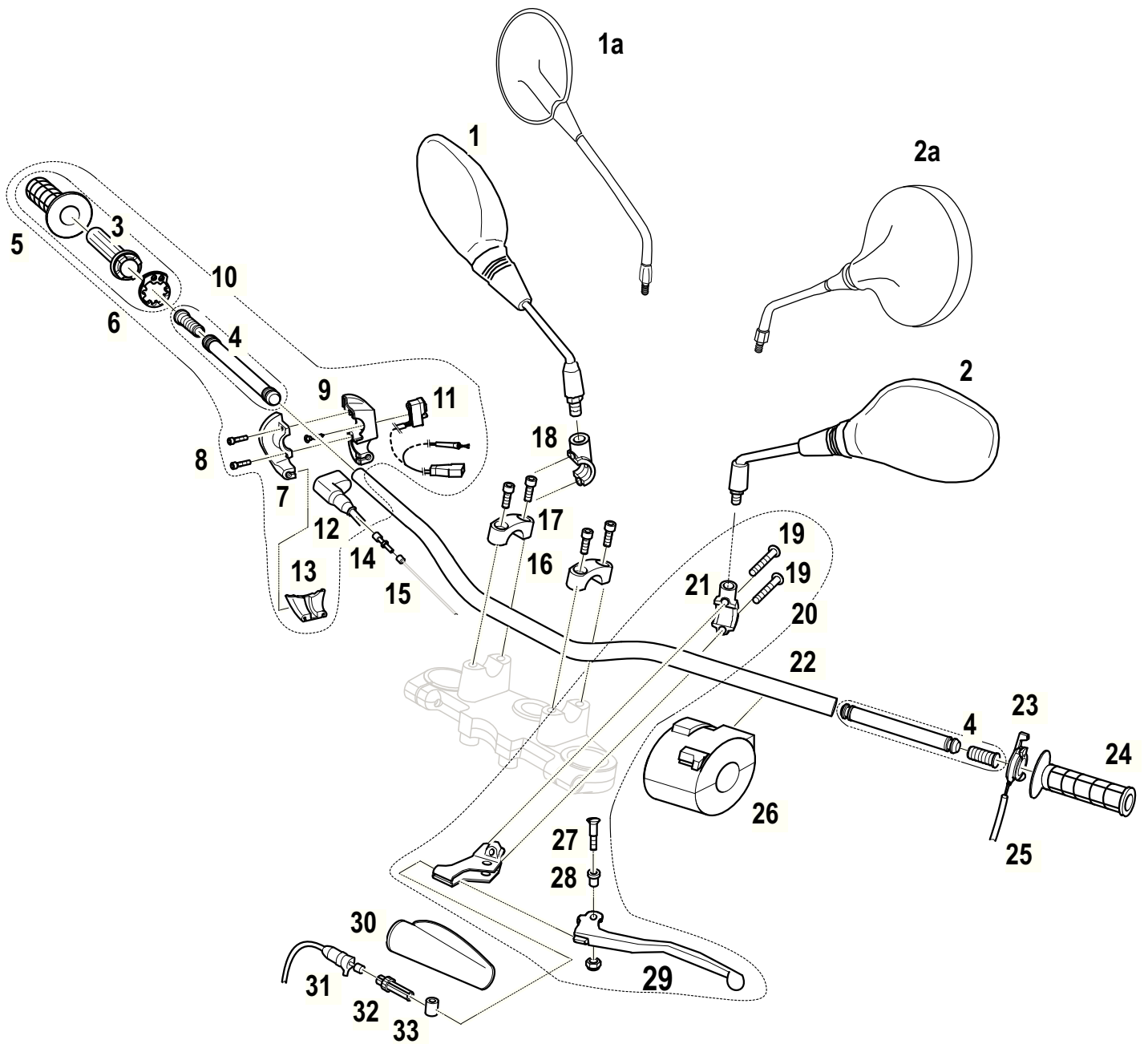
## RT 125



NR	TEILNUMMER	BEZEICHNUNG	Tour	Classic
NO.	PART NO.	DESCRIPTION		
<b>12</b>		<b>F05 Lenker HANDLEBAR</b>		
1	3923021000	Spiegel rechts mirror, right	1	
1a	9371730000	Spiegel rechts mirror, right		1
2	3923020000	Spiegel links mirror, left	1	
2a	9371731000	Spiegel links mirror, left		1
3	8050732000	Mantelrohr komplett twist grip tube complete	1	1
4		Kein Ersatzteil, Bestandteil Lenker No single spare part, part of handlebar		
5	9023051000	Griffgummi rechts handlebar grip right	1	1
6	8050728000	Einhängeteil, groß cable holder	1	1
7	9022173000	Schalterhinterteil rear cover for switch	1	1
8	8050737000	Innensechskantschraube allen screw	2	2
9	9022174000	Schaltevorderteil front cover for switch	1	1
10	9016018000	Gasdrehgriff kompl. twist grip assy	1	1
11	9023052000	Schalter rechts right hand side switch	1	1
12	9023053000	Gummikappe am Gasdrehgriff rubber cap for twist grip	1	1
13	8050733000	Führungsstück cable guide	1	1
14	8050724000	Stellschraube M8 adjusting screw	1	1
15	3923012000	Gasseilzug throttle cable	1	1

# FAHRGESTELL / CHASSIS

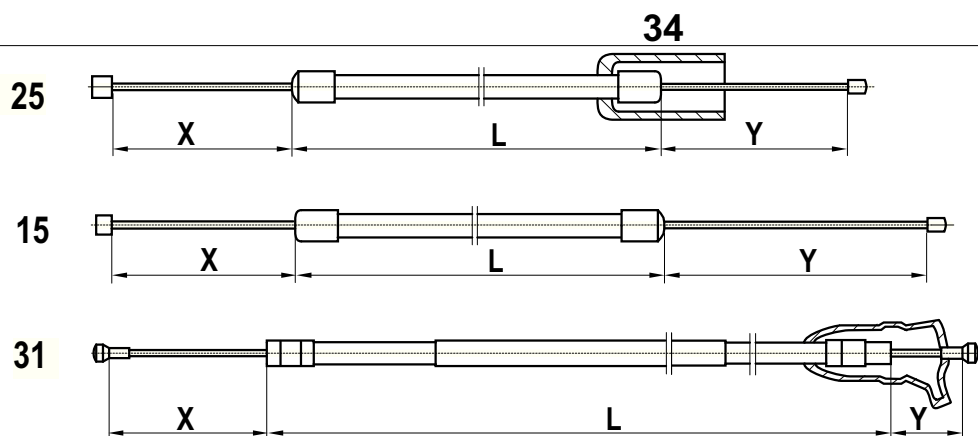
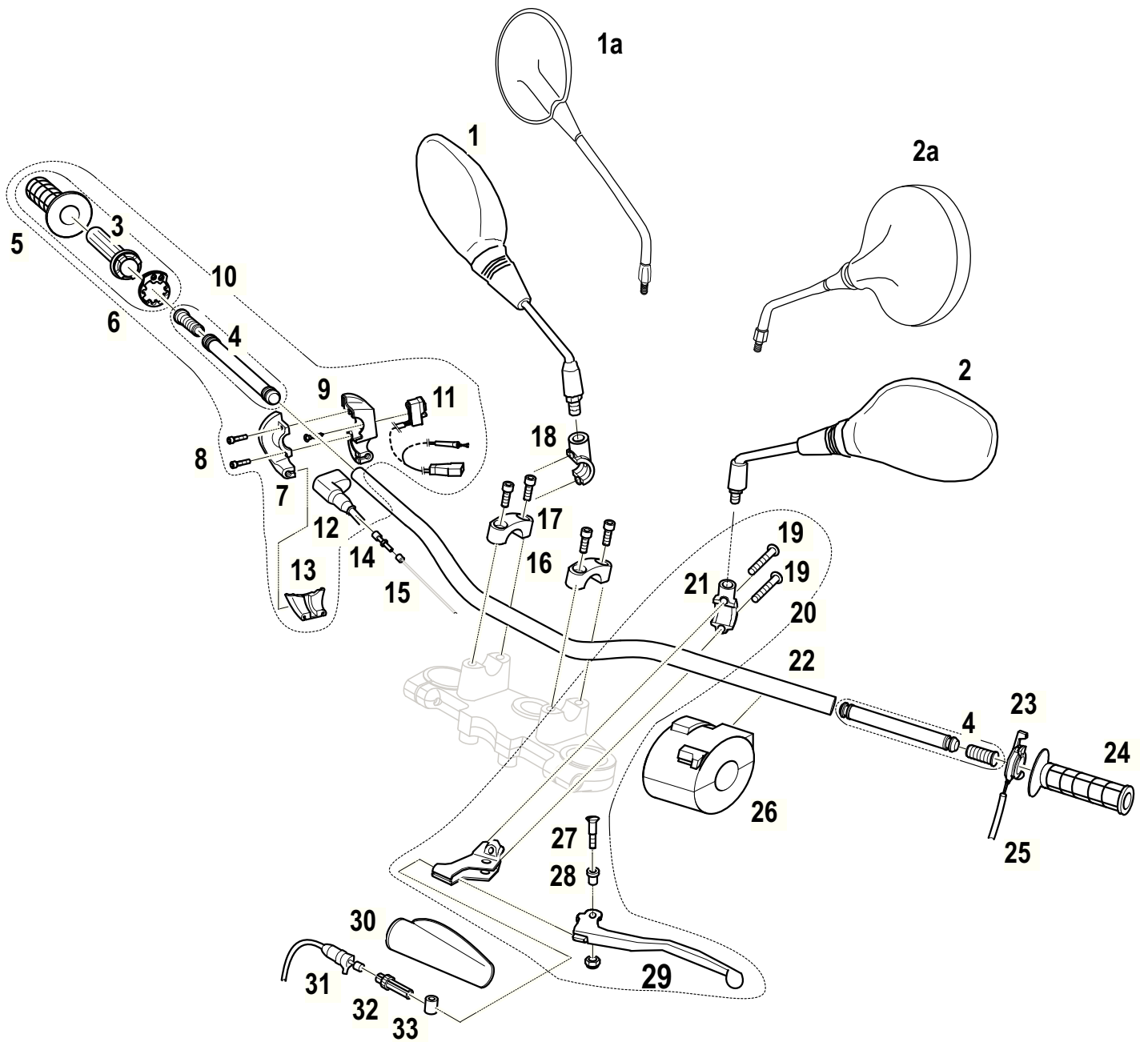
## RT 125



NR	TEILNUMMER	BEZEICHNUNG	Tour	Classic
NO.	PART NO.	DESCRIPTION		
<b>J 2</b>		<b>F05 Lenker HANDLEBAR</b>		
16	9016063610	Lenkerhalter oben upper handlebar clamp	2	2
17	9013436000	DIN 912 M8x30-8.8-A4K Zylinderschraube DIN 912 M8x30-8.8-A4K allen screw	4	4
18	8050759000	Halteschale clamp	1	1
19		Teil Kupplungshebel vollst. integrated part of clutch lever assy	2	2
20	9467688000	Kupplungshebelarmatur clutch lever assy	1	1
21	8050707000	Halteschale für Kupplungsarmatur supporting shell	1	1
22	9016003000	Lenker mit schwingungstilger handlebar with vibration absorber	1	1
23	9635245000	Choke choke lever	1	1
24	9023050000	Griffgummi links handlebar grip left	1	1
25	3923013000	Starterseilzug starter cable	1	1
26	9016180000	Schalterkombination switch kombination	1	1
26	9014940000	Schalterkombination USA switch kombination USA	1	1
27	8050738000	Schlitzschraube M10x1,25-6H slotted screw M10x1,25-6H	1	1
28	8050708000	Buchse bush	1	1
29	8050705000	Kupplungshebel clutch lever	1	1
30	9636455000	Gummikappe für Kupplungsseilzug rubber cap für clutch cable	1	1
31	3923006000	Kupplungsseilzug clutch cable	1	1

# FAHRGESTELL / CHASSIS

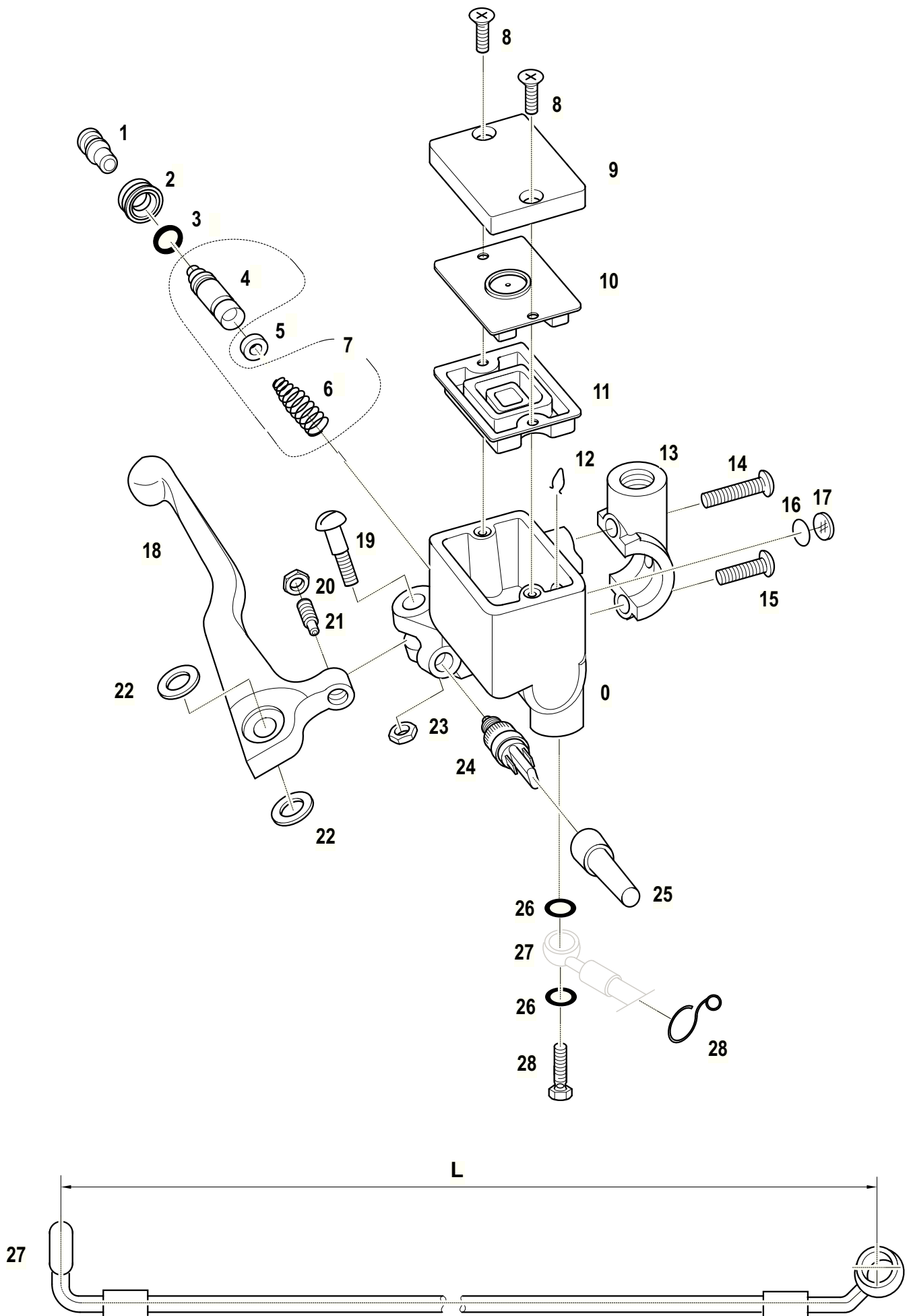
## RT 125





NR	TEILNUMMER	BEZEICHNUNG	Tour	Classic
NO.	PART NO.	DESCRIPTION		
<b>K 2</b>		<b>F05 Lenker HANDLEBAR</b>		
32	8050720000	Stellschraube mit Mutter adjusting screw with nut	1	1
33	8050722000	Seilrolle nippel for clutch cable	1	1
34	1629017000	Gummikappe für Starterseil rubber cap forstarter cable	1	1

# FAHRGESTELL / CHASSIS RT 125



NR	TEILNUMMER	BEZEICHNUNG	Tour	Classic
NO.	PART NO.	DESCRIPTION		
<b>L 2</b>		<b>F06 Hauptbremszylinder vorn FRONT MASTER CYLINDER</b>		
	9016041000	Hauptbremszyl. kpl. ohne Bremslichtschalter master cylinder compl. without brake switch	1	1
	8050751000	Dichtungssatz gasket set	1	1
1	8050752000	Druckbolzen pressure bolt	1	1
2		Staubmanschette * packing ring *	1	1
3		Dichtmanschette * gasket *	1	1
4		Kolben *** piston ***	1	1
5		Dichtring * gasket ring *	1	1
6	8050756000	Druckfeder pressure spring	1	1
7	8050753000	Kolben mit Druckfeder piston c/w pressure spring	1	1
8	9021111000	Senkschraube M4x10 countersunk screw M4x10	2	2
9	9021112000	Deckel lid	1	1
10	9021113000	Stützplatte supporting plate	1	1
11		Hermetikbalg * diaphragm *	1	1
12		Spange ** pin spring **	1	1

\* enthalten in 8050751000 Dichtungssatz

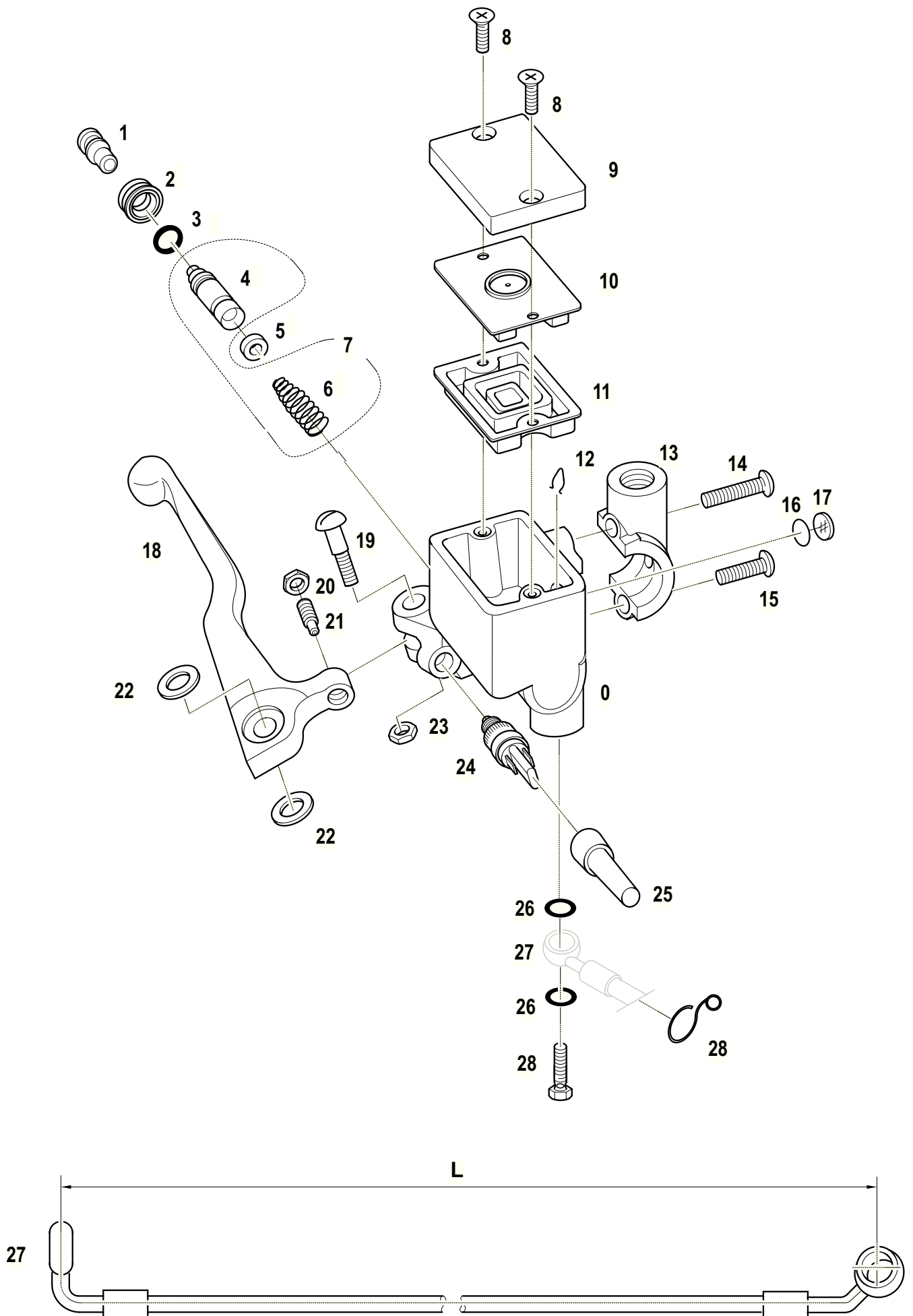
\*enclosed in 8050751 gasket set

\*\* nicht von MZ lieferbar / not deliverable by MZ

\*\*\* nur als 8050753000 Kolben mit Druckfeder  
lieferbar

\*\*\* deliverable only as part of 8050753000

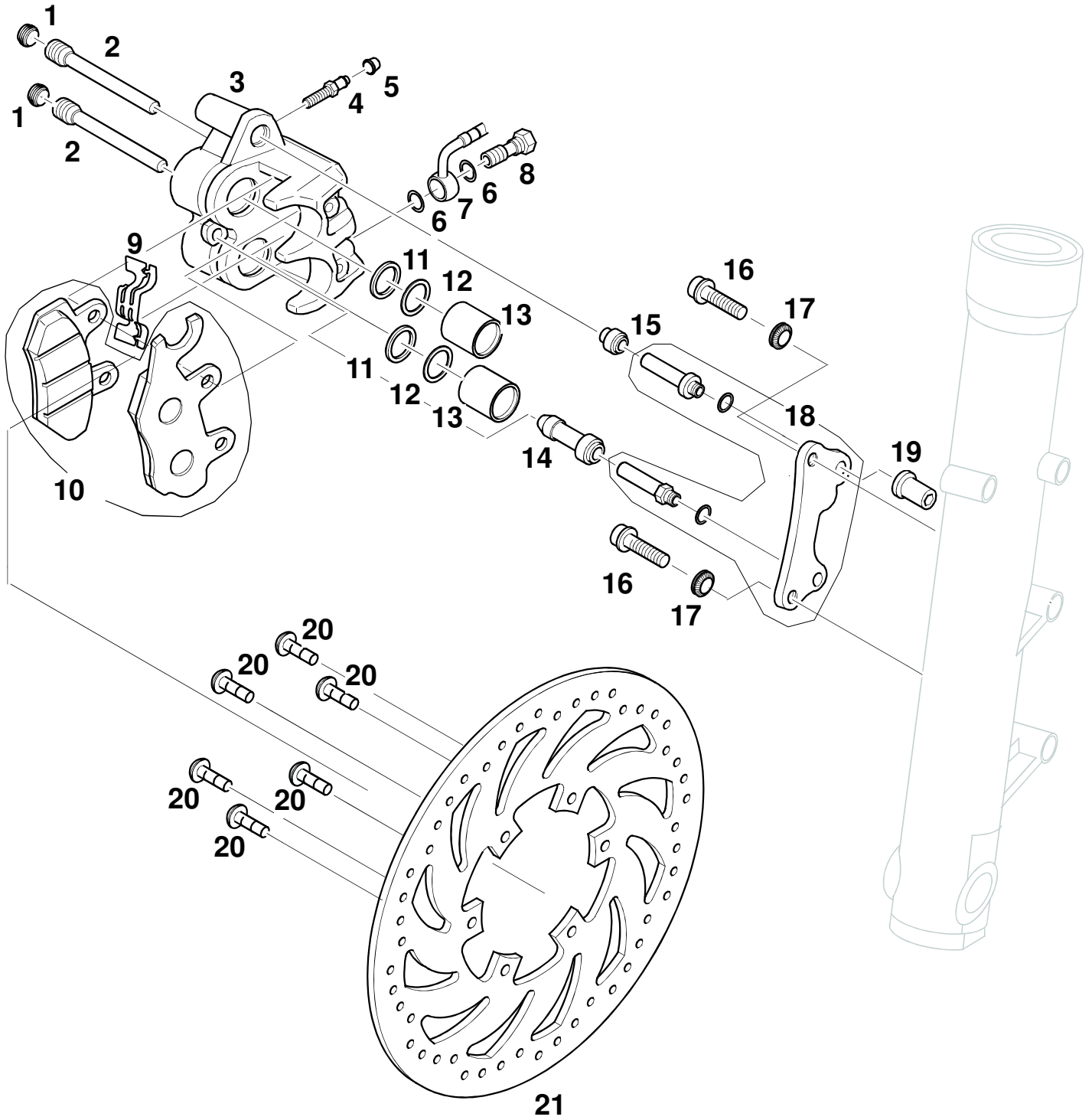
# FAHRGESTELL / CHASSIS RT 125



NR	TEILNUMMER	BEZEICHNUNG	Tour	Classic
NO.	PART NO.	DESCRIPTION		
<b>M 2</b>		<b>F06 Hauptbremszylinder vorn FRONT MASTER CYLINDER</b>		
13	8050759000	Halteschale clamp	1	1
14	9023032000	Linsenschraube M6x30 button headscrew M6x30	1	1
15	8050737000	Linsenschraube M6x25 button headscrew M6x25	2	2
16		O-Ring 11x2 * O-Ring 11x2 *	1	1
17	8050762000	Schauglas inspection glass	1	1
18	9023030000	Bremshebel brake lever	1	1
19	8050760000	Schlitzschraube slotted screw	1	1
20	8050763000	Mutter (vergl. Nr. 23) nut (see NO. 23)	1	1
21	9023031000	Stellschraube adjusting screw	1	1
22	9023033000	Scheibe washer	2	2
23	8050763000	Mutter M6 flat nut M6	1	1
24	9546517000	Bremslichtschalter vorn front brake switch	1	1
25	9022176000	Schutzkappe für Bremslichtschalter cover for front brake switch	1	1
26	9013199000	Dichtring Chrom gasket disk	2	2
27	3923010000	Bremsschlauch L=820 mm brake line L=820mm	1	1
28	9374016000	Hohlschraube Chrom banjo bolt	1	1
29	3923009000	Oese, Bremsschlauch brake line holder	1	1
		* enthalten in 8050751000 Dichtungssatz *enclosed in 8050751 gasket set		

# FAHRGESTELL / CHASSIS

## RT 125

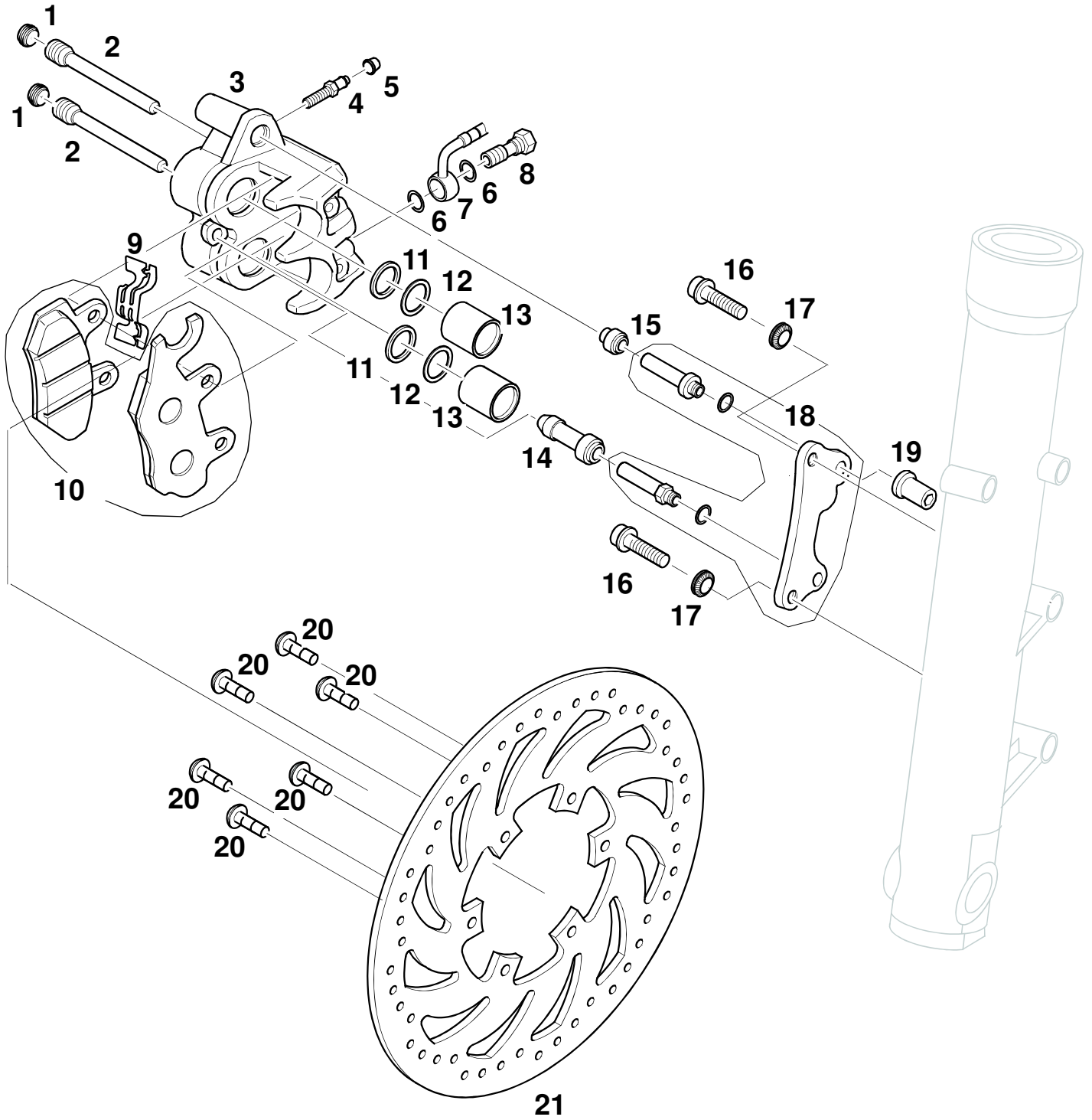


NR	TEILNUMMER	BEZEICHNUNG	Tour	Classic
NO.	PART NO.	DESCRIPTION		
<b>B 3</b>		<b>F07 Bremse vorn FRONTBRAKE</b>		
	9016005000	Bremssattel komplett mit Bremsklötzen brake caliper complete with brake pads	1	1
1	9016060000	Abdeckschraube cover screw	2	2
2	9016058000	Haltebolzen fastening bolt	2	2
3		kein Ersatzteil no spare part		
4	9016120000	Entlüftungsschraube bleeder screw	1	1
5	9016059000	Staubkappe dust cap	1	1
6	9013199000	Dichtring sealing ring	2	2
7	3923010000	Bremsschlauch vorn front brake hose	1	1
8	9013154000	Hohlschraube M10x1,25 hollow screw	1	1
9	9016123000	Spannbügel clamping collar	1	1
10	9023001000	Bremsklotzset brake pad set	1	1
11	9016050000	Dichtring innen inner sealing ring	2	2
12	9016051000	Dichtring außen outer sealing ring	2	2
13	9016119000	Kolben brake piston	2	2
14	9016122000	Dichtmanschette groß dust preventing cover, big	1	1
15	9016121000	Dichtmanschette klein dust preventing cover, small	1	1



# FAHRGESTELL / CHASSIS

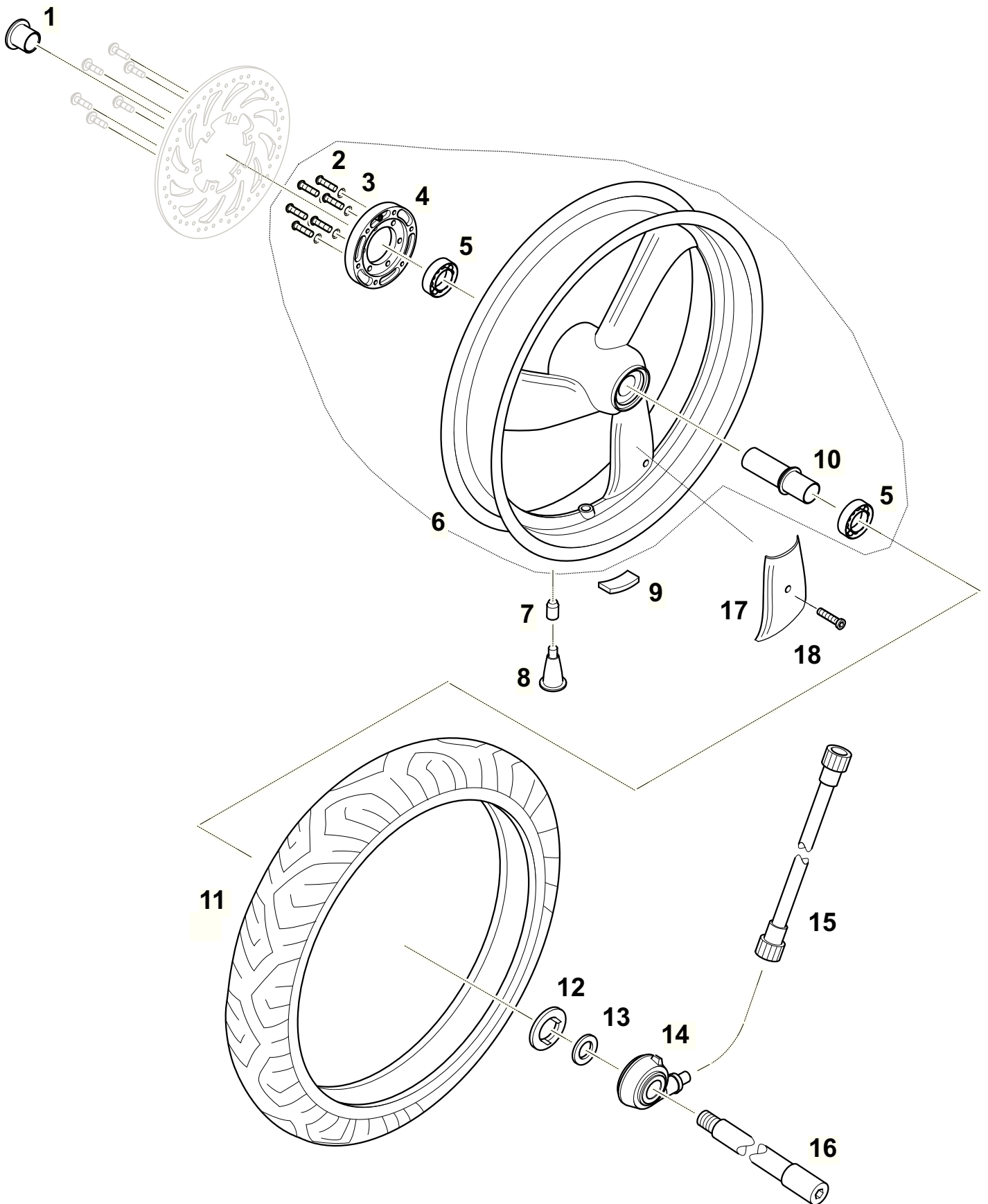
## RT 125



NR	TEILNUMMER	BEZEICHNUNG	Tour	Classic
NO.	PART NO.	DESCRIPTION		
<b>C 3</b>		<b>F07 Bremse vorn FRONTBRAKE</b>		
16	9014931000	DIN 912-M8x30-10.9-A4K Zylinderschraube DIN 912-M8x30-10.9-A4K allen screw	2	
16	90116420000	DIN 912-M8x25-10.9-A4K Zylinderschraube Deltatone DIN 912-M8x25-10.9-A4K allen screw Deltatone		2
17	9016255000	Sicherungsscheibe 8x13,5 (Nordlock) lock washer 8x13,5 (Nordlock)	2	2
18	9016124000	Adapterplatte mit Gleitstiften adapter plate with sliding pins	1	1
19	9016055000	Überwurfmutter union nut	1	1
20	9016251000	TN 17985-M6x16-8.8-del.to. Flanschkopfschraube TN 17985-M6x16-8.8-del.to. button head screw	6	6
21	9016019000	Bremsscheibe $\varnothing$ 280mm brake disc $\varnothing$ 280 mm	1	1

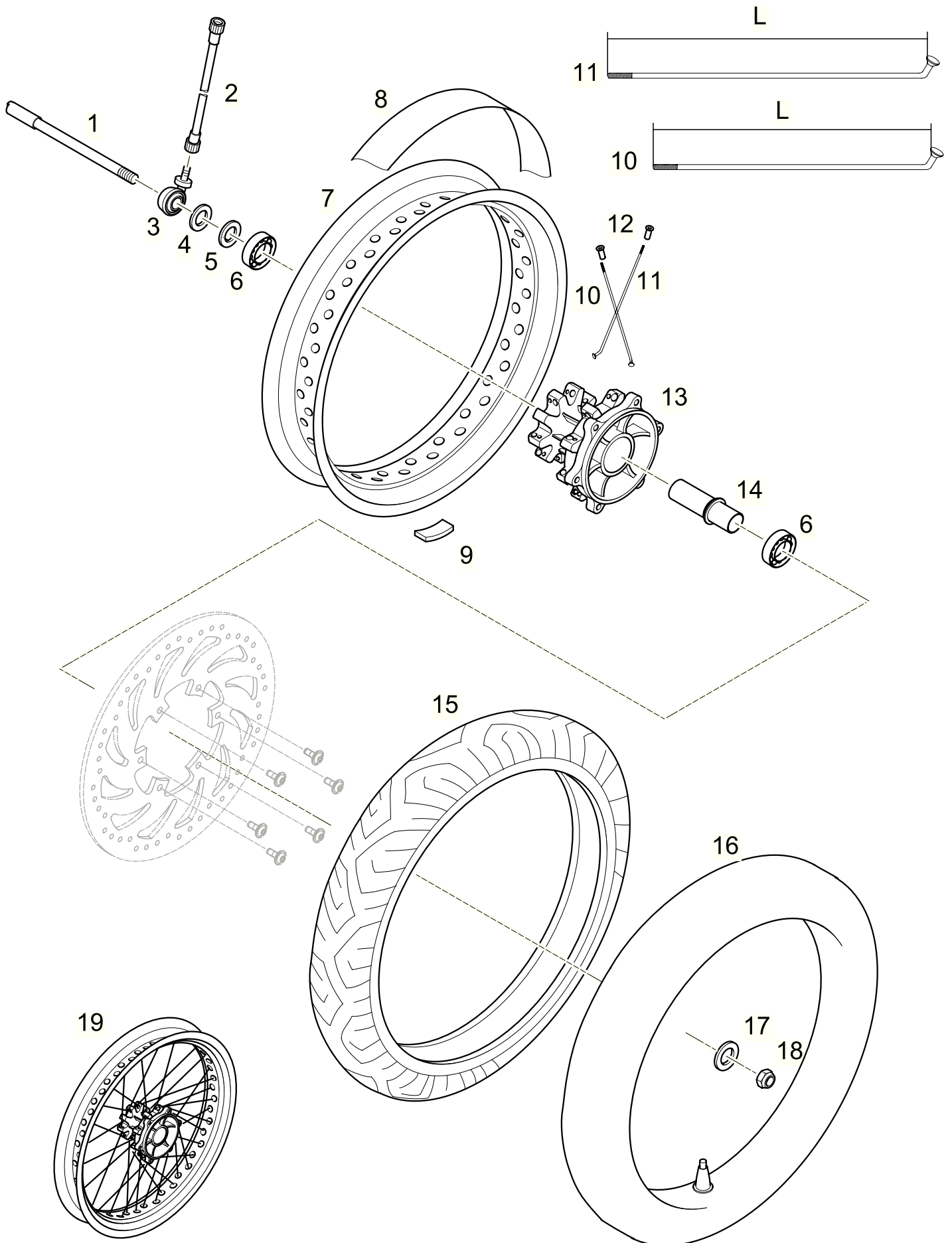
# FAHRGESTELL / CHASSIS

## RT 125



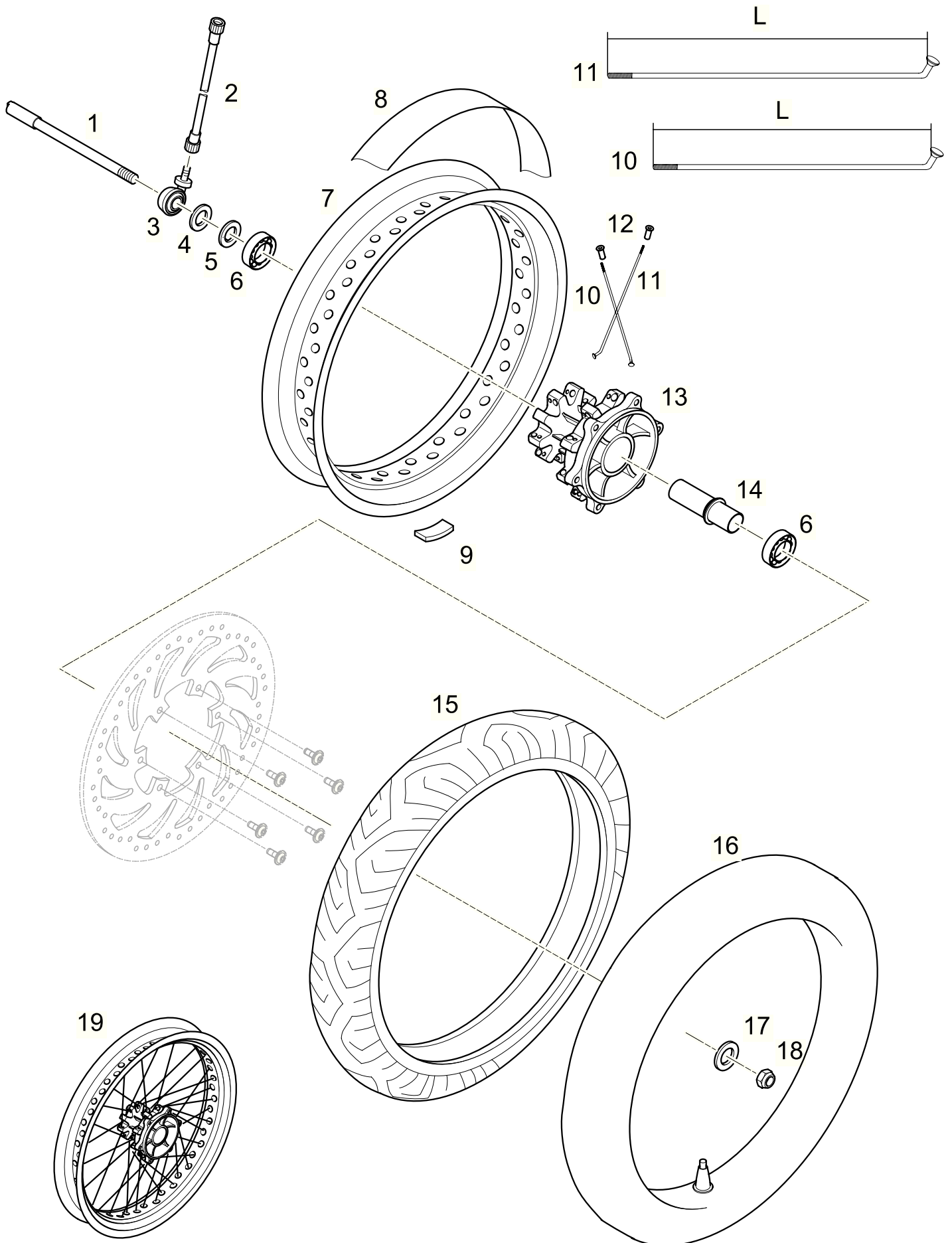
NR	TEILNUMMER	BEZEICHNUNG	Tour	Classic
NO.	PART NO.	DESCRIPTION		
<b>D 3</b>		<b>F08 Vorderrad FRONTWHEEL</b>		
1	9016047000	Distanzhülse distance sleeve	1	
2	9016225000	Linsenflanschkopfschraube M8x25-10.9-ps sw button head screw M8x25-10.9-ps sw	6	
3	9014396000	Sicherungsscheibe VS-8 Schnorr lock washer VS-8 Schnorr	6	
4	9016046000	Adapter adapter	1	
5	9013188000	DIN 625-6204-2RS Rillenkugellager DIN 625-6204-2RS ball bearing	2	
6	9016040000	Vorderrad komplett front wheel complete	1	
7		Ventilkappe, nicht einzeln lieferbar valve cap, not as single part	1	
8	9013024000	Ventil TR 412 mit Ventilkappe valve TR 412 with valve cap	1	
9	9467911000	Auswuchtkörper 307-2 balance weight	1	
10	9016043000	Abstandshülse distance sleeve	1	
11	9016073000	110/70-17 54 H TL MT75 Reifen „Pirelli“ 110/70-17 54 H TL MT75 tyre „Pirelli“	1	
11	9016309000	110/70-17 54 H TL K 63 Reifen „Heidenau“ 110/70-17 54 H TL K 63 tyre „Heidenau“	1	
12	9016044000	Mitnehmer driver	1	
13	9016045000	Dichtring sealing ring	1	
14	9013032000	Tacho-Antrieb 27/11 speedometer drive gear 27/11	1	
15	3934010000	Tachowelle speedometer cable	1	
16	9016048000	Achse axle	1	
17	9016399000	Speichenabdeckung spoke cover	3	
18	9016401000	Treibschraube für Abdeckung screw for spoke cover	3	

# FAHRGESTELL / CHASSIS RT 125



NR	TEILNUMMER	BEZEICHNUNG	Tour	Classic
NO.	PART NO.	DESCRIPTION		
<b>E 3</b>		<b>F08C Vorderrad Classic FRONTWHEEL Classic</b>		
1	9016415000	Achse, Ø. 15 mm axle, Ø 15 mm		1
2	3934010000	Tachowelle speedometer cable		1
3	9016411000	Tacho-Antrieb 100748235 (24/9 Zähne) speedometer drive gear 100748235 (24/9 teeth)		1
4	9016276000	Dichtring gasket		1
5	9016275000	Mitnehmer driver ring		1
6	9013177000	Kugellager DIN 625-6203-2RS ball bearing DIN 625-6203-2RS		2
7	4124010000	Felge 3,00x17" rim 3,00x17"		1
8	9016317000	Felgenband 25x17 tyre flap 25x17		1
9	9014261000	Auswuchtkörper 307-2 balance weight		1
10	4124028000	Speiche BS-Seite F 171 mm spoke , brake disc side 171 mm		18
11	4124029000	Speiche lang F 178 mm spoke , long 178 mm		18
12	9016393000	DIN 74371 M3,5-6x16-c Nippel DIN 74371 M3,5-6x16-c nipple		36
13	9016412000	Radnabe komplett mit Lagern und Ringen hub drum complete with bearings and rings		1
14	9016414000	Abstandshülse 65 mm spacer 65 mm		1
15	9016309000	Reifen 110/70-17 TL 54 H K63 tyre 110/70-17 TL 54 H K63		1
16	9016313000	Luftschlauch 17E 110/80-17 tube 17E 110/80-17		1

# FAHRGESTELL / CHASSIS RT 125

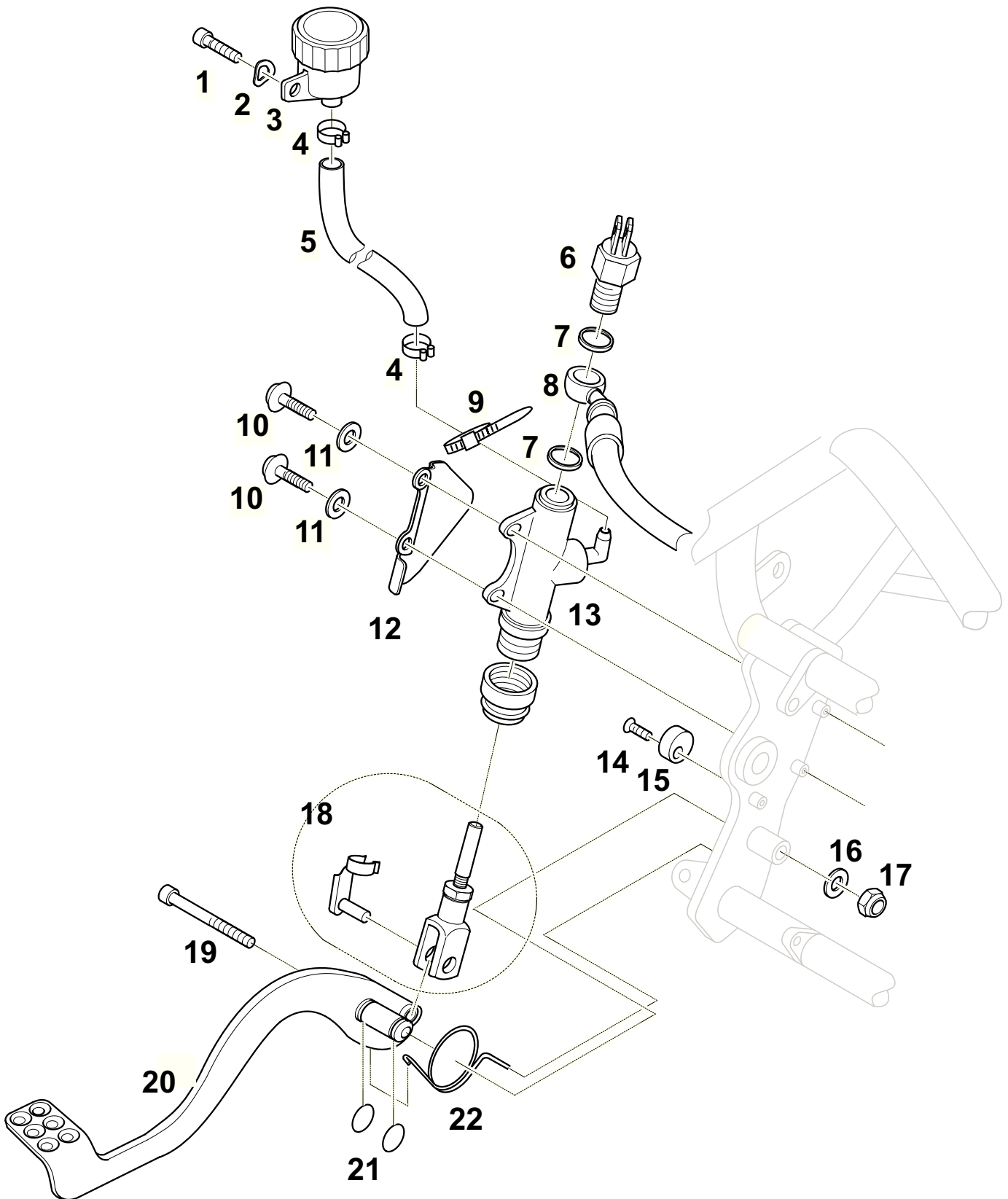


NR	TEILNUMMER	BEZEICHNUNG	Tour	Classic
NO.	PART NO.	DESCRIPTION		
<b>F 3</b>		<b>F08C Vorderrad Classic FRONTWHEEL Classic</b>		
17	0018156000	Scheibe washer		1
18	9014546000	DIN 985 M 16x1,5- 10 Dacromet Sechskantmutter DIN 985 M 16x1,5- 10 Dacromet hex.nut		1
19	3924035005	Vorderrad front wheel		1



# FAHRGESTELL / CHASSIS

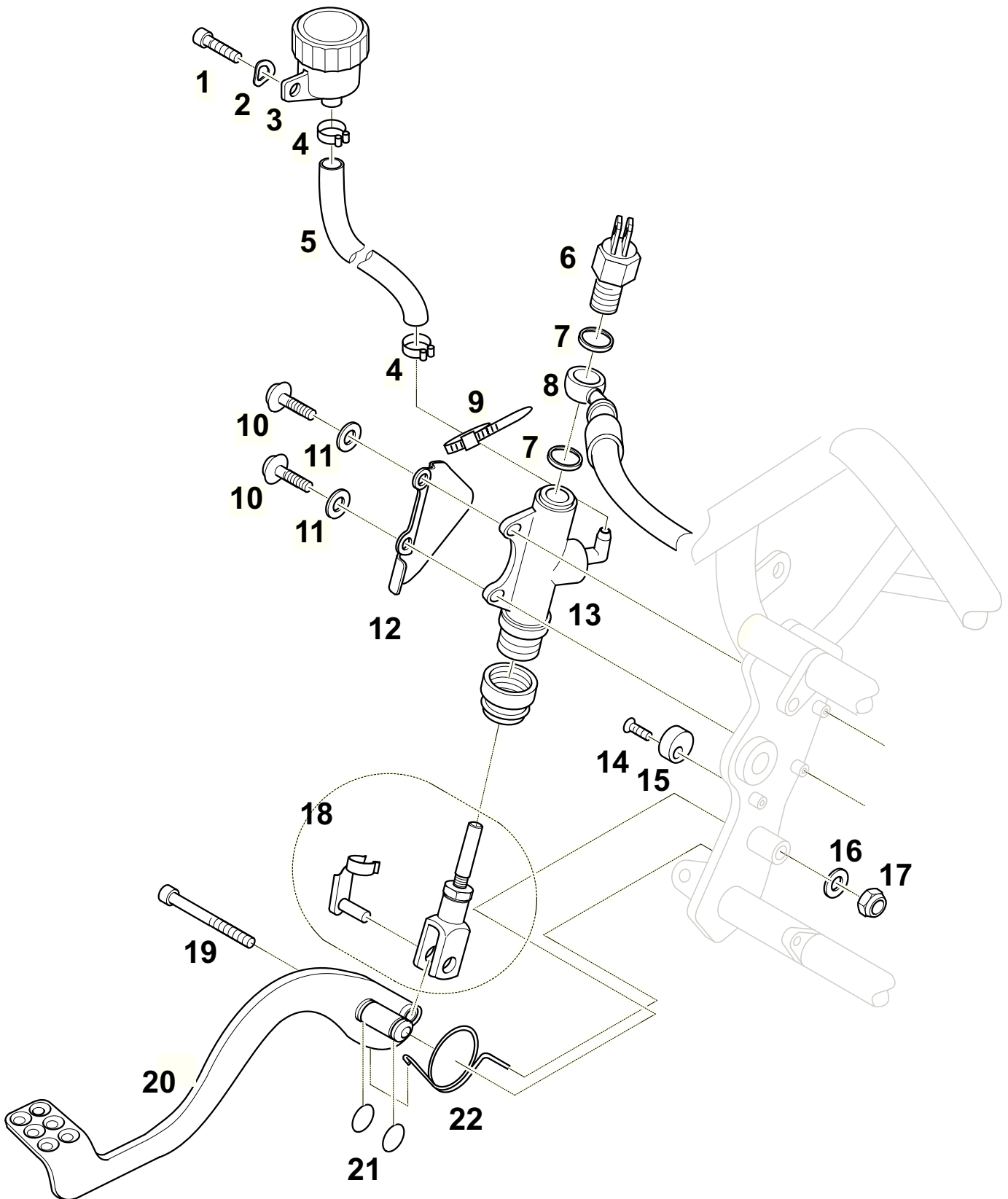
## RT 125



NR	TEILNUMMER	BEZEICHNUNG	Tour	Classic
NO.	PART NO.	DESCRIPTION		
<b>G 3</b>		<b>F09 Fussbremsbetätigung FOOTBRAKE</b>		
1	9013360000	DIN 912-M6x12-8.8-ps sw Zylinderschraube DIN 912-M6x12-8.8-ps sw allen screw	1	1
2	9013073000	DIN 137-B6-FSt-ps sw Federscheibe DIN 137-B6-FSt-ps sw spring washer	1	1
3	9016111000	Vorratsbehälter store tank	1	1
4	9013438000	Schelle 11/7 clamp 11/7	2	2
5	3925018005	Schlauch hose	1	1
6	9013198000	Bremslichtschalter brake light switch	1	1
7	9013199000	Dichtring sealing ring	4	4
8	3925005000	Bremsschlauch brake hose	1	1
9		Kabelbinder Cable strip	1	1
10	9014379655	Linsenflanschkopfschraube M6x25-10.9-ps sw button head screw M6x25-10.9-ps sw	2	2
11	9436013655	DIN 125-A6,4-140HV-ps sw Scheibe DIN 125-A6,4-140HV-ps sw washer	2	2
12	3925019615	Abdeckblech Hauptbremszylinder cover for rear wheel brake cylinder	1	1
13	9014416000	Hauptbremszylinder Ø 13 rear wheel brake cylinder, Ø 13	1	1
14	9016233000	DIN 7991-M6x25-8.8-ps si Senkschraube DIN 7991-M6x25-8.8-ps si countersunk screw	1	1
15	3925013000	Exzenter eccenter	1	1
16	9436062000	DIN 9021-6,4-140HV-A4K Scheibe DIN 9021-6,4-140HV-A4K washer	1	1
17	9430098000	DIN 985-M6-8-A4K Sechskantmutter DIN 985-M6-8-A4K hexagon nut	1	1
18	9016465000	Druckstange L 55 pressure rod L 55	1	1
19	9412047000	DIN 6912-M6x50-8.8-A4K Zylinderschraube DIN 6912-M6x50-8.8-A4K allen screw	1	1

# FAHRGESTELL / CHASSIS

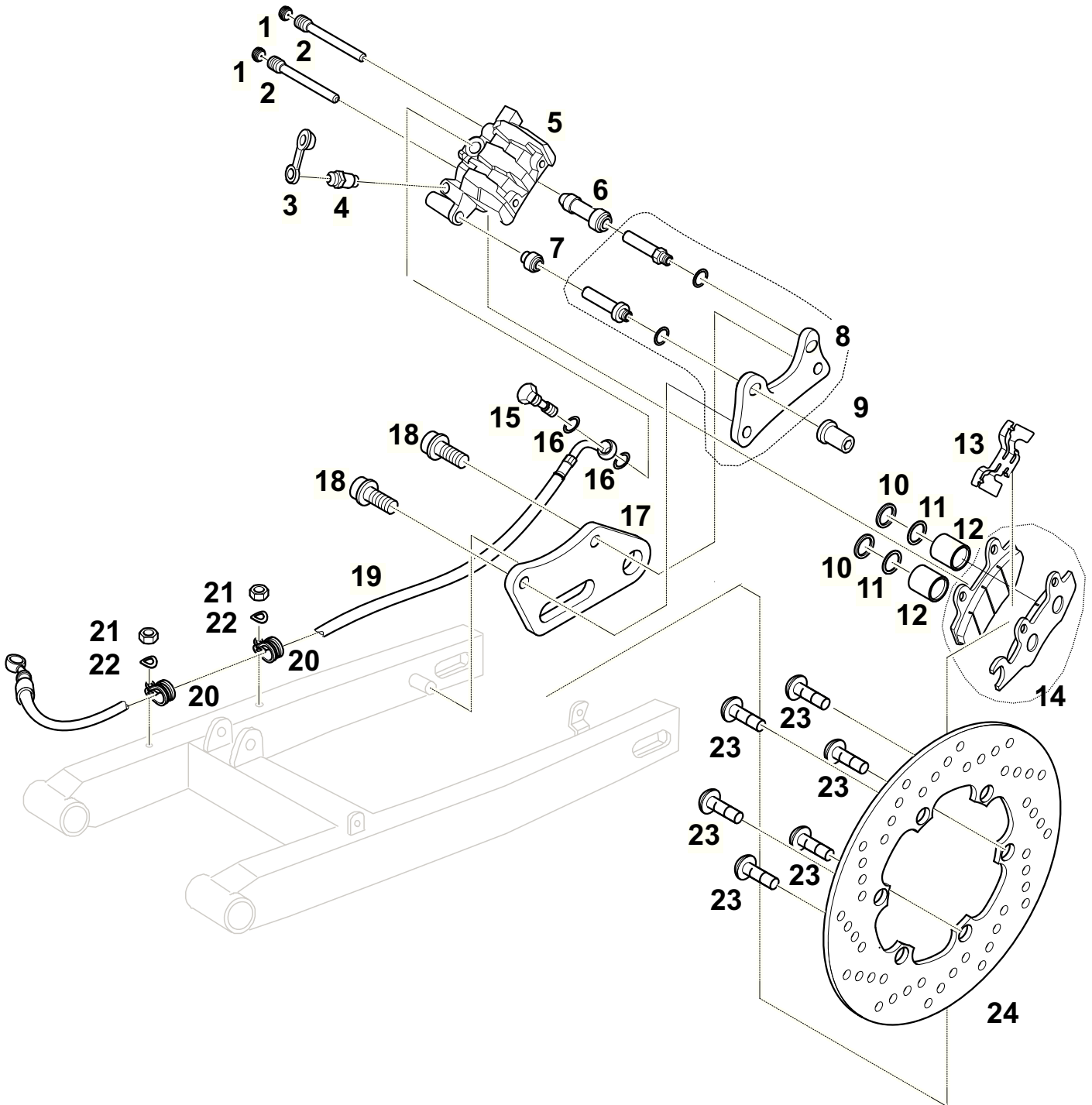
## RT 125



NR	TEILNUMMER	BEZEICHNUNG	Tour	Classic
NO.	PART NO.	DESCRIPTION		
<b>H 3</b>		<b>F09 Fussbremsbetätigung FOOTBRAKE</b>		
20	3925007600	Bremshebel, verchromt brake lever, chromium plated	1	1
21	9016232000	O-Ring 9x1,5-NBR 70 O-ring 9x1,5-NBR 70	2	2
22	3925011000	Rückstellfeder für Bremshebel spring, brake lever	1	1
	9022020000	Dichtungssatz für Hauptbremszylinder Gasket set for rear wheel brake cylinder	1	1

# FAHRGESTELL / CHASSIS

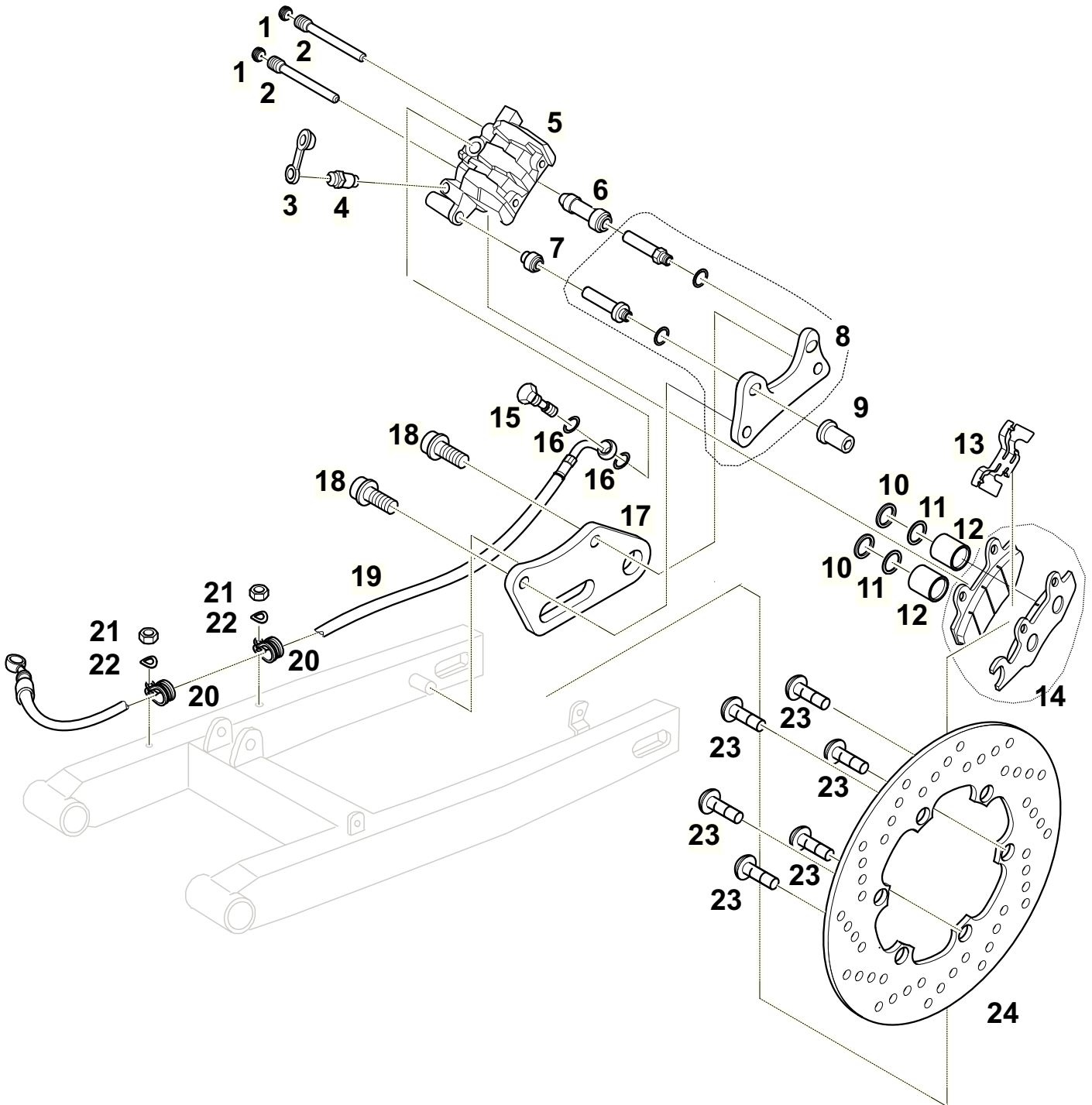
## RT 125



NR	TEILNUMMER	BEZEICHNUNG	Tour	Classic
NO.	PART NO.	DESCRIPTION		
<b>I 3</b>		<b>F10 Bremssattel hinten REAR BRAKE CALIPER</b>		
	9016005000	Bremssattel komplett brake caliper complete	1	1
1	9016060000	Abdeckschraube cover screw	2	2
2	9016058000	Haltebolzen fastening bolt	2	2
3	9016059000	Staubkappe dust cap	1	1
4	9016120000	Entlüftungsschraube bleeder screw	1	1
5		kein Ersatzteil no spare part		
6	9016122000	Dichtmanschette groß dust preventing cover, big	1	1
7	9016121000	Dichtmanschette klein dust preventing cover, small	1	1
8	9016124000	Adapterplatte mit Gleitstiften adapter plate with sliding pins	1	1
9	9016055000	Überwurfmutter union nut	1	1
10	9016050000	Dichtring innen inner sealing ring	2	2
11	9016051000	Dichtring außen outer sealing ring	2	2
12	9016119000	Kolben brake piston	2	2
13	9016123000	Spannbügel clamping collar	1	1
14	9023001000	Bremsklotzsatz brake pad set	1	1
15	9013154000	Hohlschraube M10x1,25 hollow screw	1	1
16	9013199000	Dichtring sealing ring	2	2
17	3925015000	Adapterplatte adapter plate	1	1

# FAHRGESTELL / CHASSIS

## RT 125



NR	TEILNUMMER	BEZEICHNUNG	Tour	Classic
NO.	PART NO.	DESCRIPTION		
<b>J 3</b>		<b>F10 Bremssattel hinten REAR BRAKE CALIPER</b>		
18	9016234000	Sicherungsschraube locking screw	2	2
19	3925005000	Bremsschlauch brake hose	1	1
20	9014316000	Schelle 1.13/9 W5 clamp 1.13/9 W5	1(0)*	1(0)*
20a	9014671000	Schelle 1.15/9 W5 clamp 1.15/9 W5	1(2)*	1(2)*
21	9013455000	DIN 985-M4-8-A4K Sechskantmutter DIN 985-M4-8-A4K nut	2	2
22	9435785000	DIN 125-A4,3-140HV-A4K Scheibe DIN 125-A4,3-140HV-A4K washer	2	2
23	9016251000	TN 17985-M6x16-10.9-dt.to. Schraube TN 17985-M6x16-10.9-dt.to. screw	6	6
24	9016020000	Bremsscheibe hinten Ø 220 mm rear brake disc, Ø 220 mm	1	
24	9016283000	Bremsscheibe hinten Ø 220 mm rear brake disc, Ø 220 mm		1

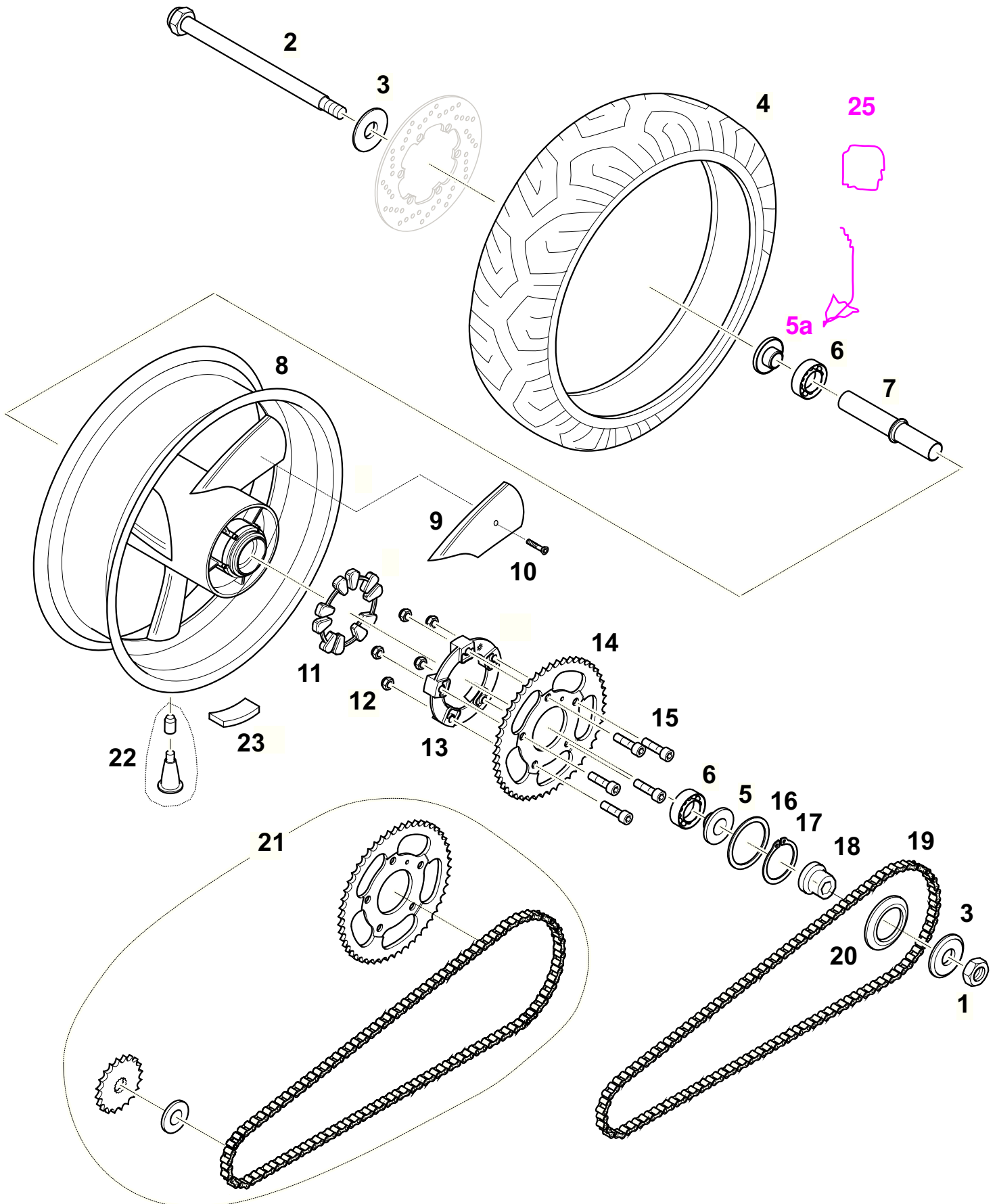
\* bei 80 km/h- Ausführung 2x Nr. 26 a

\* for 80kph type (Germany)2x No. 26a



# FAHRGESTELL / CHASSIS

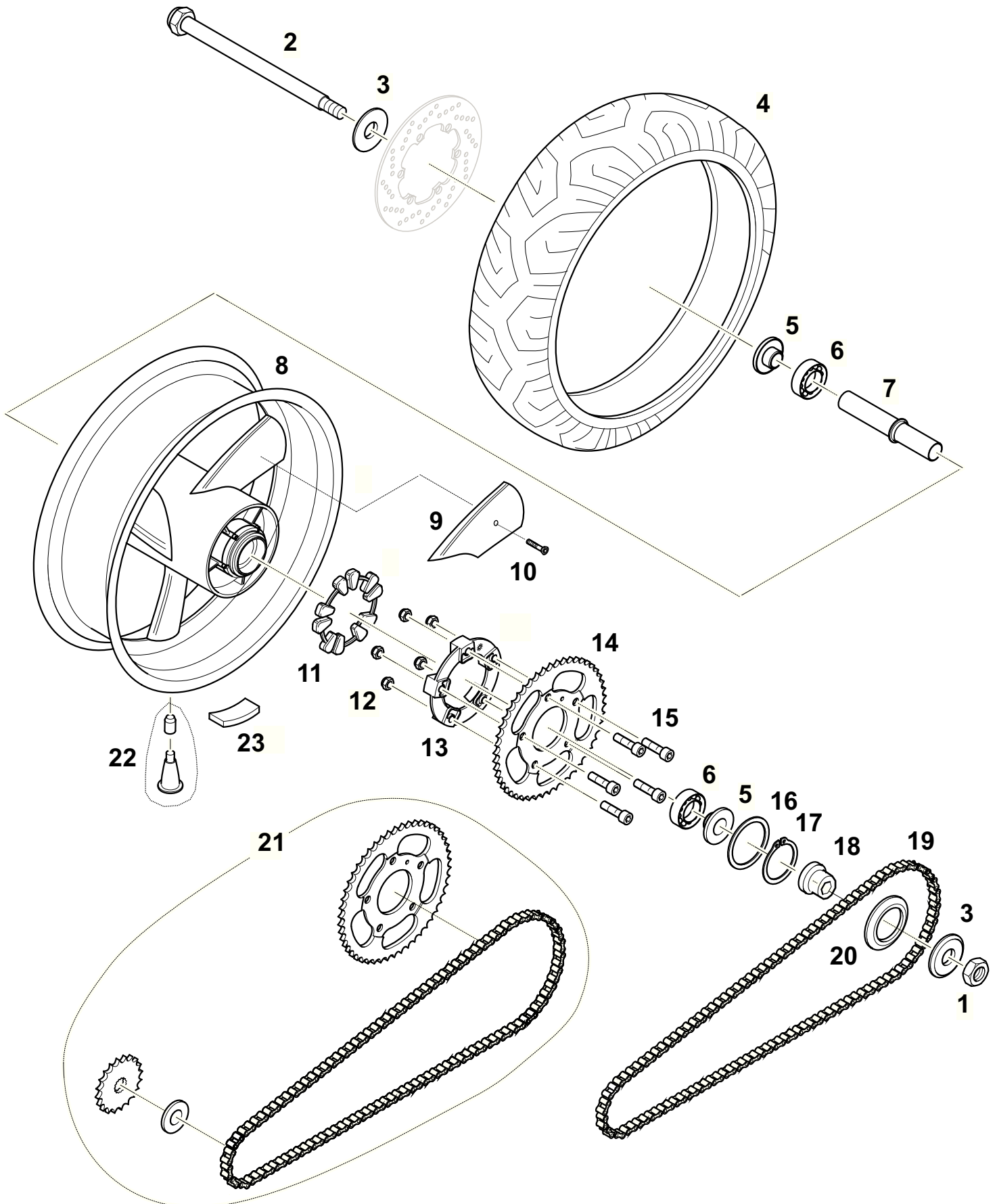
## RT 125



NR	TEILNUMMER	BEZEICHNUNG	Tour	Classic
NO.	PART NO.	DESCRIPTION		
<b>K 3</b>		<b>F11 Hinterrad REAR WHEEL</b>		
1	9014546000	DIN 985-M16x1,5-10-Dacromet 320 Sechskantmutter DIN 985-M16x1,5-10-Dacromet 320 hexagon nut	1	
2	9016034000	Achse axle	1	
3	3425008000	Scheibe für Achse washer for axle	2	
4	9016074000	130/70-17 62 H TL MT75 Reifen „Pirelli“ 130/70-17 62 H TL MT75 tyre „Pirelli“	1	
4	9016311000	130/70-17 62 H TL K 64 Reifen „Heidenau“ 130/70-17 62 H TL K 64 tyre „Heidenau“	1	
5	9016028000	Reduzierhülse reducing sleeve	2	
6	9013188000	DIN 625-6204-2RS Rillenkugellager DIN 625-6204-2RS ball bearing	2	
7	9016025000	Abstandshülse spacer	1	
8	9016023000	Hinterrad mit Lagern und Hülsen rear wheel with bearings and sleeves	1	
9	9016400000	Speichenabdeckung spoke cover	3	
10	9016401000	Treibschraube für Abdeckung screw for spoke cover	3	
11	9016030000	Mitnehmergummi dog rubber	1	
12	9430099000	DIN 985-M8-8-A4K Sechskantmutter DIN 985-M8-8-A4K hexagon nut	5	
13	9016029000	Mitnehmer dog	1	
14	9016033000	Kettenblatt 49 Zähne chain wheel 49 teeth	1	
15	9014415000	DIN 912-M8x30-10.9-A4K Zylinderschraube DIN 912-M8x30-10.9-A4K allen screw	5	
16	9016031000	Scheibe 1 mm dick washer thickness 1 mm	1	
16	3925046000	Scheibe 0,4 mm dick washer thickness 0,4 mm *Bei Bedarf (Spielausgleich)/ if required (clearance compensation)	1*	
<b>5a</b>	<b>9016450</b>	<b>Reduzierhülse 11,8 mm (nilosscheibe!)</b>	<b>1</b>	

# FAHRGESTELL / CHASSIS

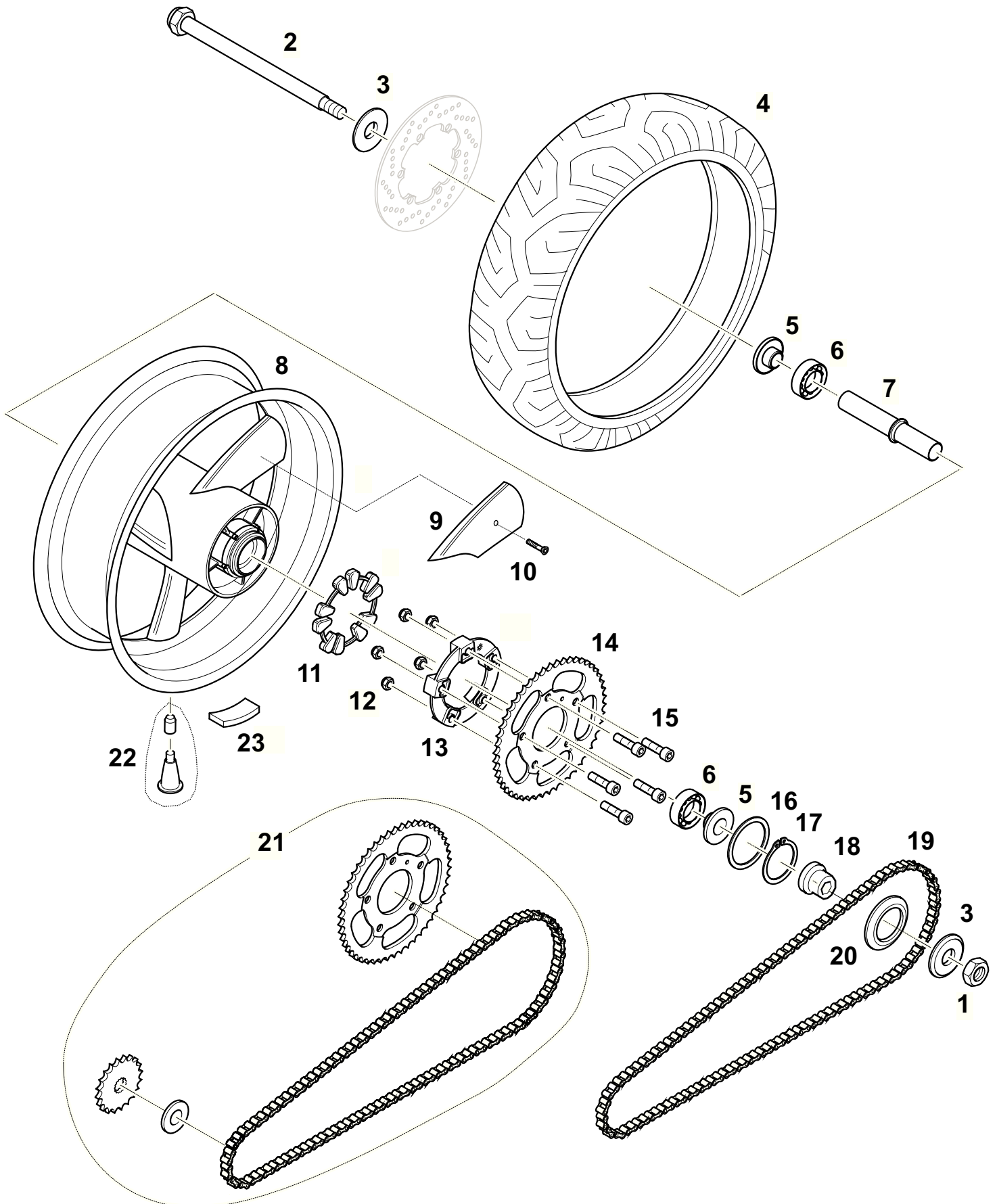
## RT 125



NR	TEILNUMMER	BEZEICHNUNG	Tour	Classic
NO.	PART NO.	DESCRIPTION		
<b>L 3</b>		<b>F11 Hinterrad REAR WHEEL</b>		
16	3925047000	Scheibe 0,6 mm dick washer thickness 0,6 mm	1*	
17	9016032000	Sprengring circlip	1	
18	3925016000	Distanzhülse links distance sleeve left	1	
19	9016075000	Kette (428) 1/2"x5/16"-126 Rollen chain (428) 1/2"x5/16"-126 Rollen	1	
	9370776000	Verschlußglied 1/2"x5/16" chain lock 1/2"x5/16"	1	
20	3925039000	Abdeckkappe Cover	1	
21	9016248005	Kettensatz komplett, besteht aus den Teilen:  9016075000 Kette 9015059000 Ritzel 3746032000 Sicherungsblech 3746037000 Sicherungsblech 9014158000 Sicherungsscheibe S 16-A4K 3746037000 Sicherungsblech 9016033000 Kettenblatt 49 Zähne  chain set complete, consisting of the parts: 9016075000 chain 9015059000 sprocket 3746032000 lock washer 3746037000 lock washer 9014158000 lock washer S 16-A4K 9016033000 chain wheel 49 teeth	1	
		*Bei Bedarf (Spielausgleich)/ if required (clearance compensation)		

# FAHRGESTELL / CHASSIS

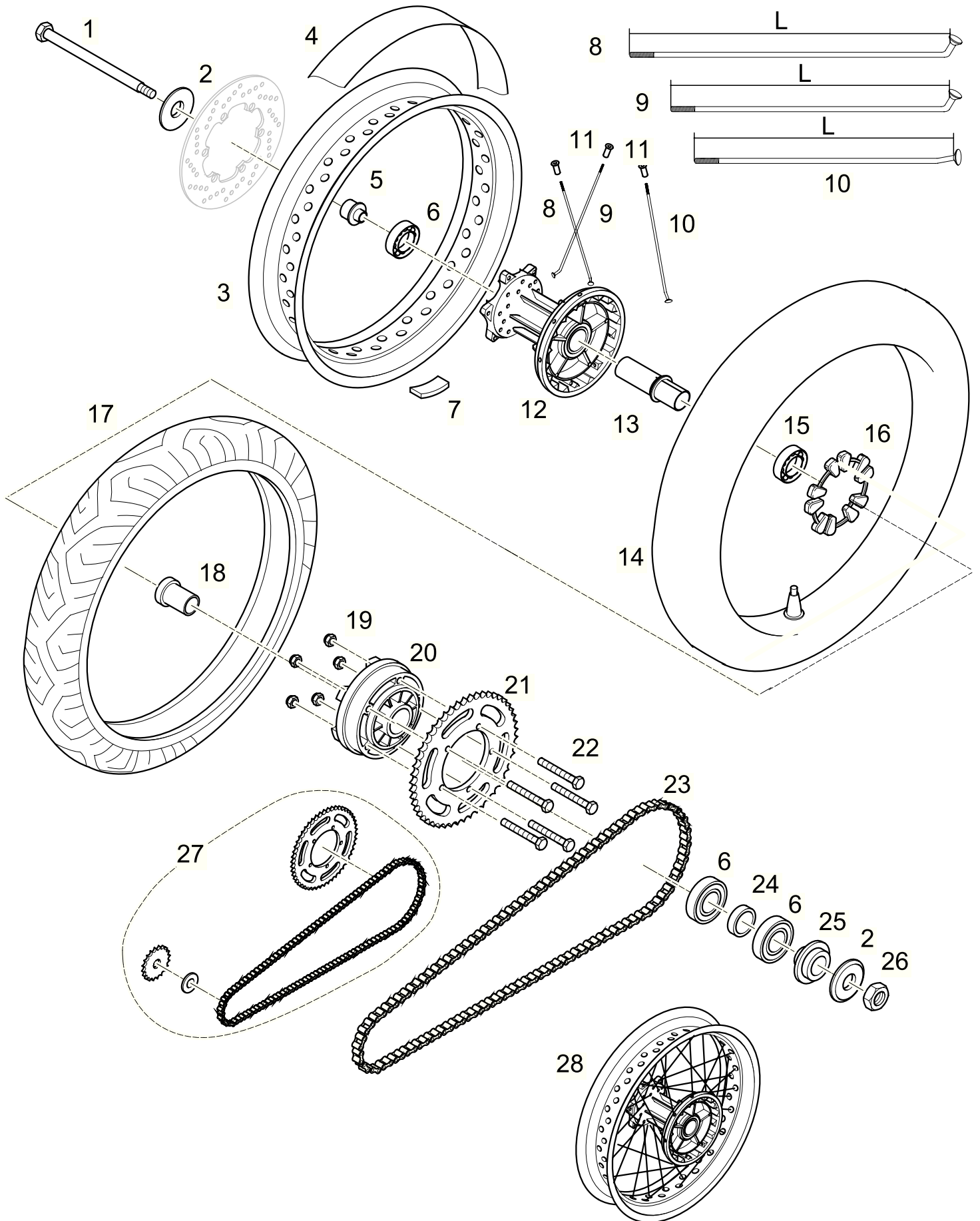
## RT 125



NR	TEILNUMMER	BEZEICHNUNG	Tour	Classic
NO.	PART NO.	DESCRIPTION		
<b>M 3</b>		<b>F11 Hinterrad REAR WHEEL</b>		
21	9016384005	Kettensatz komplett O-Ring Kette, * besteht aus: 9720218000 Kette O-Ring 9015227000 Ritzel 13 Zähne 3746032000 Sicherungsblech 3746037000 Sicherungsblech 9014158000 Sicherungsscheibe 9016191000 Kettenblatt 39 Zähne 3925055500 Zentrierscheibe	1* 1 1 1 1 1 1 1	
		chain set complete O-ring chain, * consisting of: 9720218000 chain O-ring 9015227000 sprocket 13 teeth 3746032000 lock washer 3746037000 lock washer 9014158000 lock washer 9016191000 chain wheel 39 teeth 3925055500 adapter ring	 1 1 1 1 1 1 1	
22	9013024000	Ventil TR 412 mit Ventilkappe valve TR 412 with valve cap Ventilkappe, nicht einzeln lieferbar valve cap, not as single part	1  1	
23	9467911000	Auswuchtkörper 307-2 balance weight	1	
<b>25</b>	<b>9014903</b>	<b>Nilesscheibe</b>	<b>1</b>	

# FAHRGESTELL / CHASSIS

## RT 125

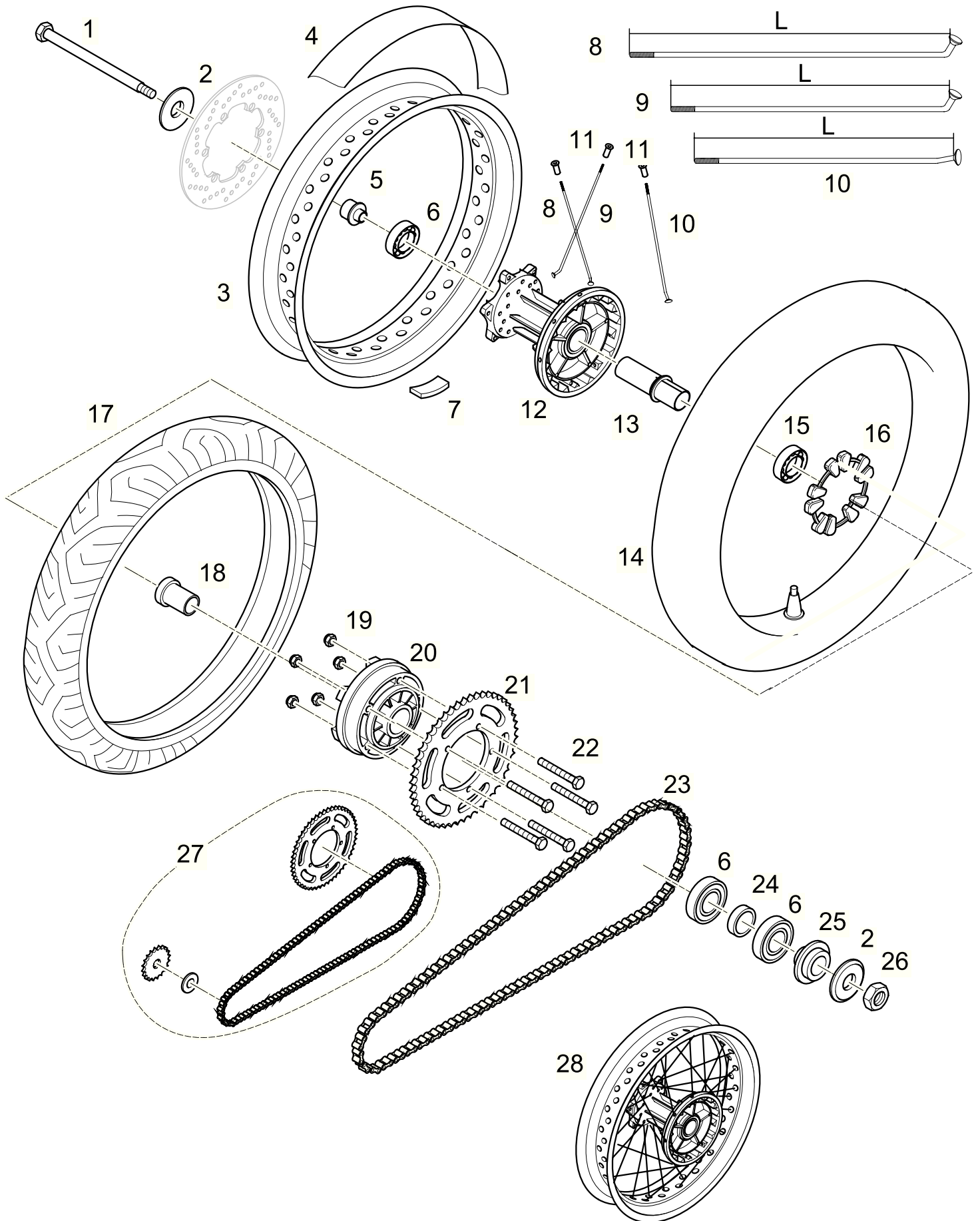


NR	TEILNUMMER	BEZEICHNUNG	Tour	Classic
NO.	PART NO.	DESCRIPTION		
<b>B 4</b>		<b>F11C Hinterrad Classic REAR WHEEL Classic</b>		
1	9016034000	Achse axle		1
2	3425008000	Scheibe für Achse washer for axle		2
3	4125010000	Felge 3,50x17" wheel rim 3,50x17"		1
4	9016318000	Felgenband 40x17 tyre flap 40x17		1
5	9016158000	Reduzierhülse 7.548.107761 sleeve		1
6	9016280000	DIN 625-6004-2RS Rillenkugellager DIN 625-6004-2RS ball bearing		3
7	9014261000	Auswuchtkörper balance weight		1
8	4125040000	Speiche lang BS-Seite, 176 mm lang long spoke , length 176 mm		9
9	4125041000	Speiche kurz BS-Seite, 173mm lang short spoke, length173mm		9
10	4125042000	Speiche, 161,5mm lang spoke, length 161,5mm		18
11	9016394000	DIN 74371-M4x6,4x18-c Nippel DIN 74371-M4x6,4x18-c nipple		36
12	9016169000	Radnabe komplett hub drum complete		1
13	9016163000	Abstandshülse 97,5x17,2x26 spacer 97,5x17,2x26		1
14	9016314000	Luftschlauch 17F 130/80-17 inner tube 17F 130/80-17		1
15	9013177000	DIN 625 6203-2RS Kugellager Mitnehmerseite DIN 625 6203-2RS ball bearing		1
16	9016164000	Mitnehmergummi 6.213.046992 dog rubber		1
17	9016311000	Reifen 130/70-17 TL 62 H K64 tyre 130/70-17 TL 62 H K64		1
17	9016405000	Reifen 130/70-17 TL 62 H K66 tyre 130/70-17 TL 62 H K66		1



# FAHRGESTELL / CHASSIS

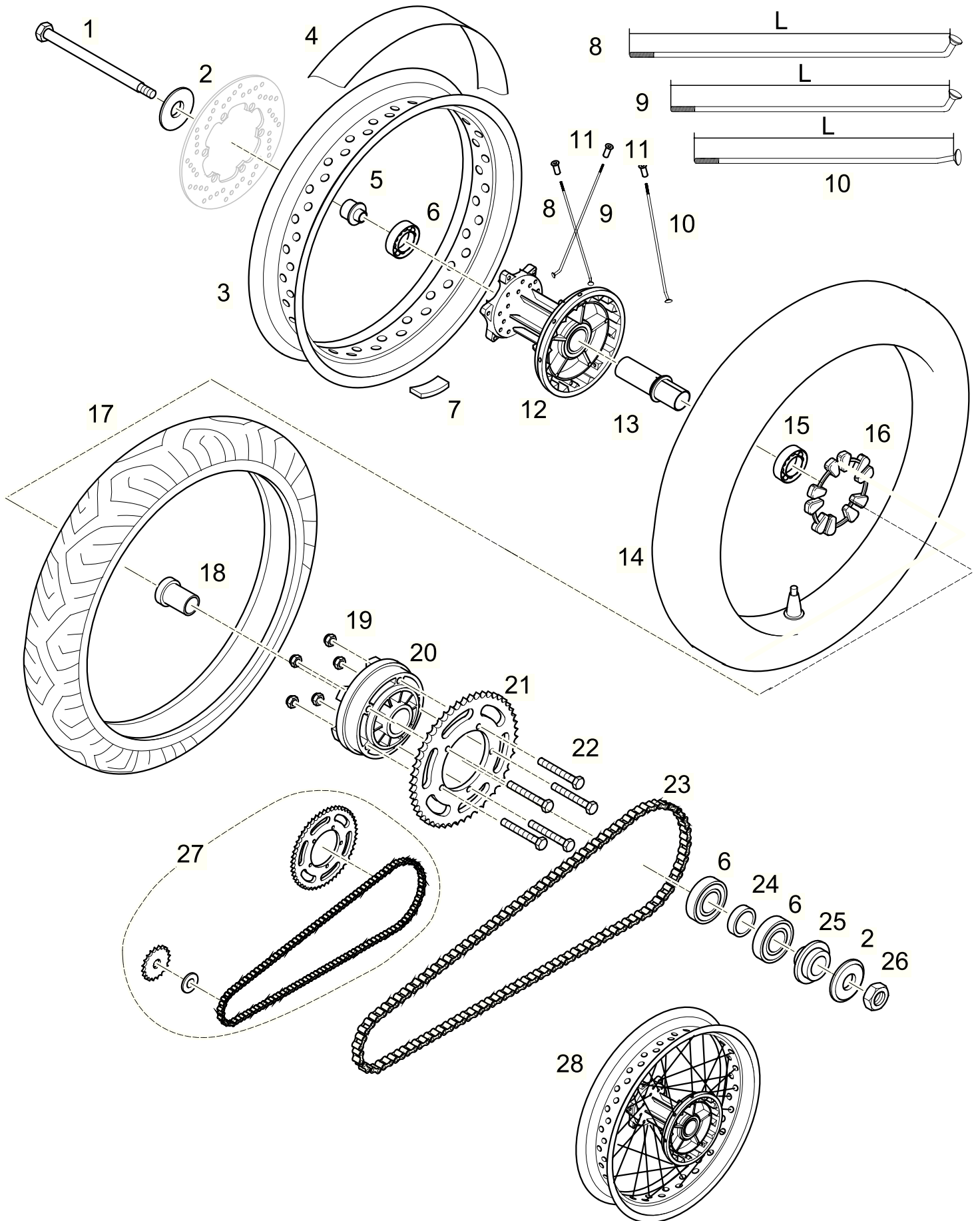
## RT 125



NR	TEILNUMMER	BEZEICHNUNG	Tour	Classic
NO.	PART NO.	DESCRIPTION		
<b>C 4</b>		<b>F11C Hinterrad Classic REAR WHEEL Classic</b>		
18	9016155000	Reduzierhülse innen reducing sleeve		1
19	9430099000	DIN 985-M8-8-A4K Sechskantmutter DIN 985-M8-8-A4K hexagon nut		5
20	9016153000	Mitnehmer dog		1
21	9016160000	Kettenblatt z=49 chain wheel 49 teeth		1
22	9406241000	DIN 933-M8x45-8.8-A4K Sechskantschraube DIN 933-M8x45-8.8-A4K hex. Screw		5
23	9016182000	Kette 1/2"x5/16" R8,51-132 Rollen F chain 1/2"x5/16" R8,51-132 rollers F		1
24	9016170000	Distanzhülse 9,5 mm spacer		1
25	9016154000	Reduzierhülse außen reducing sleeve		1
26	9014546000	DIN 985-M16x1,5-10-Dacromet 320 Sechsk.mutter DIN 985-M16x1,5-10-Dacromet 320 hexagon nut		1
	9370776000	Verschlußglied 1/2"x5/16" chain lock 1/2"x5/16"		1

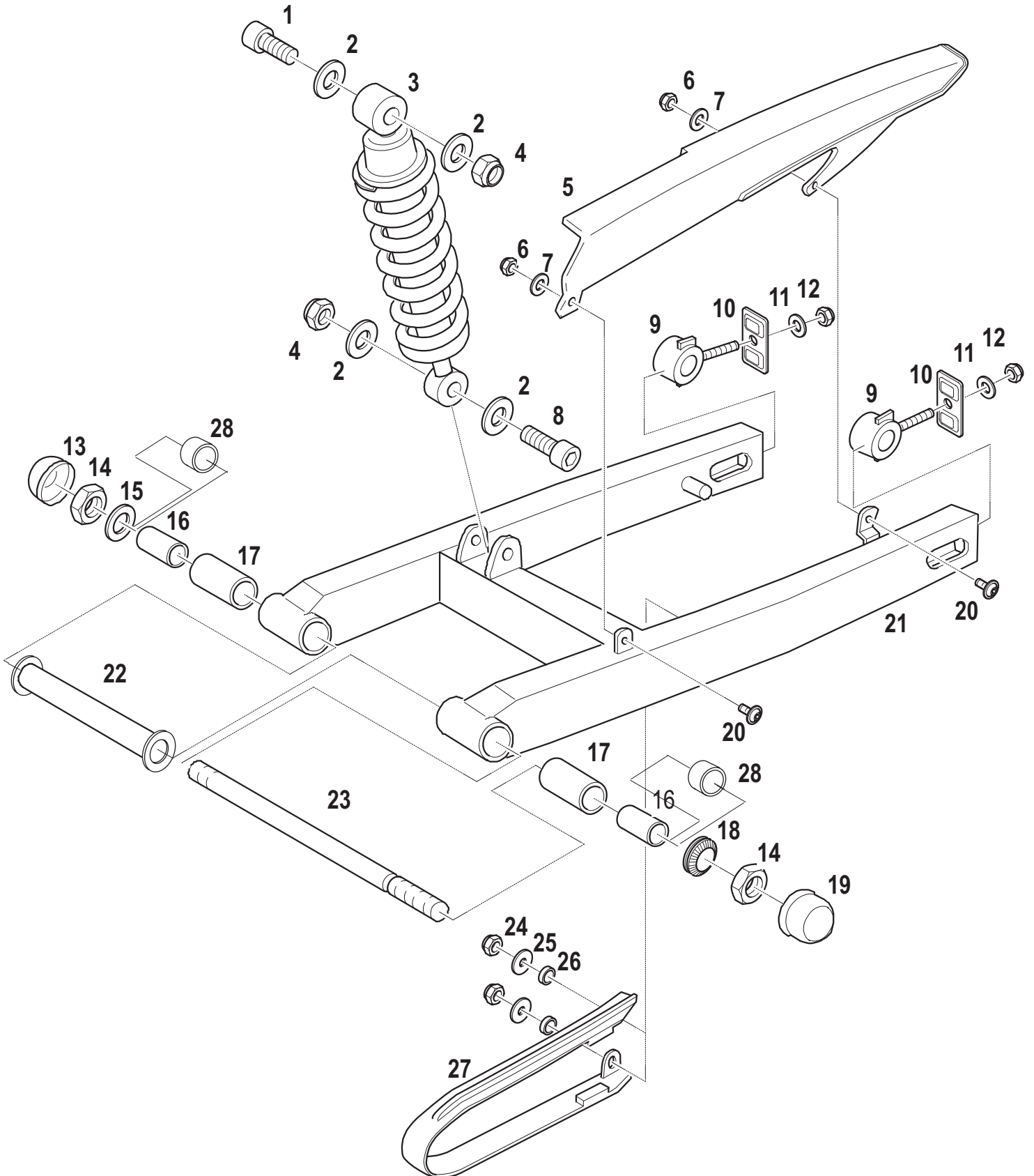
# FAHRGESTELL / CHASSIS

## RT 125



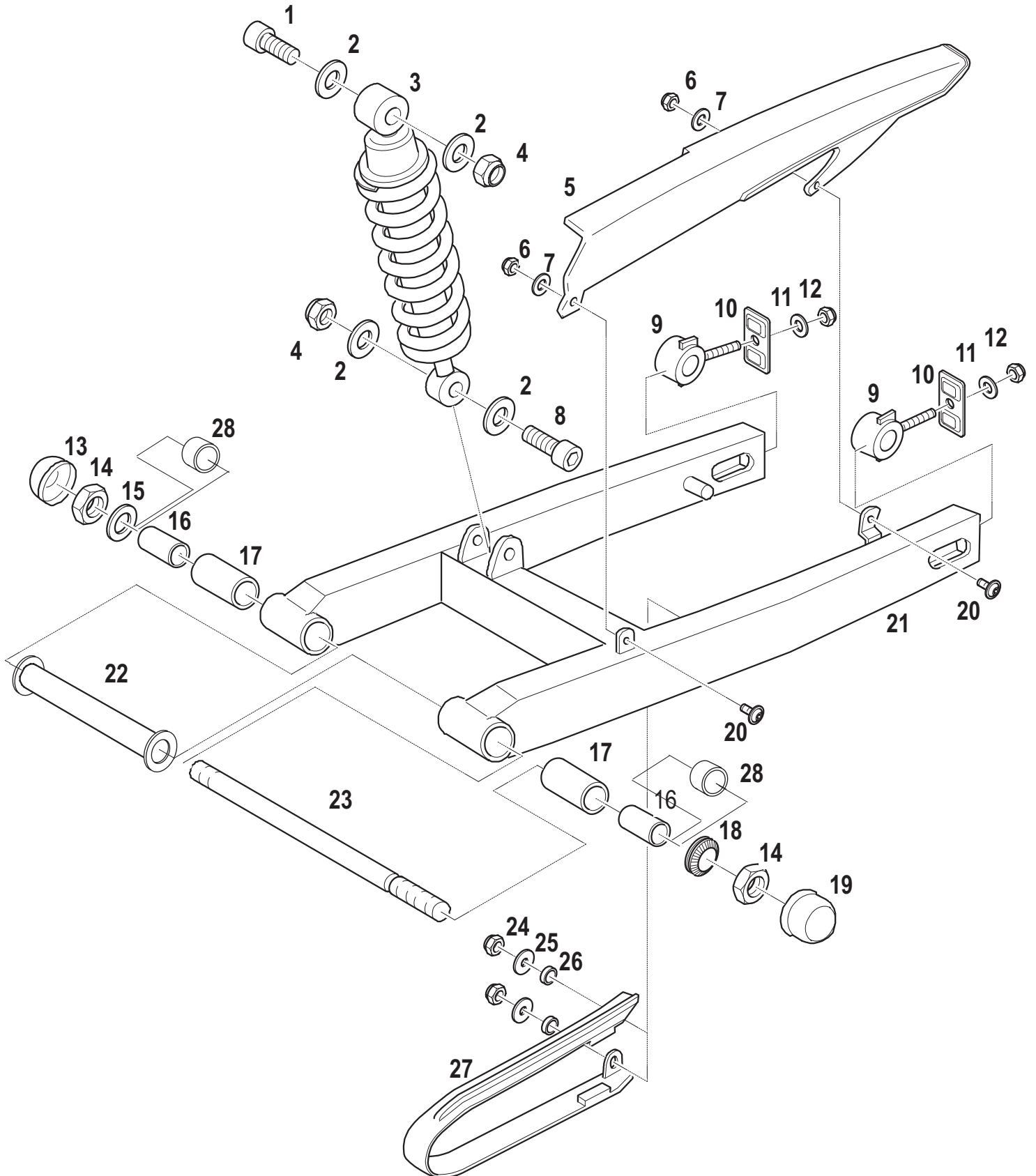
NR	TEILNUMMER	BEZEICHNUNG	Tour	Classic
NO.	PART NO.	DESCRIPTION		
<b>D 4</b>		<b>F11C Hinterrad Classic REAR WHEEL Classic</b>		
27	9016430005	Kettensatz komplett chain set complete * besteht aus: 9016075000 Kette 9015059000 Ritzel 3746037000 Sicherungsblech 9014158000 Sicherungsscheibe S 16-A4K 9016160000 Kettenblatt 49 Zähne * consisting of: 9016182000 chain 9015059000 sprocket 3746037000 lock washer 9014158000 lock washer S 16-A4K 9016160000 chain wheel 49 teeth		1
28	4125103005	Hinterrad rear wheel		1

# FAHRGESTELL / CHASSIS RT 125



NR	TEILNUMMER	BEZEICHNUNG	Tour	Classic
NO.	PART NO.	DESCRIPTION		
<b>E 4</b>		<b>F12 Hinterradfederung REAR SUSPENSION</b>		
1	9411633000	DIN 912-M10x55-8.8-A4R Zylinderschraube DIN 912-M10x55-8.8-A4R allen screw	1	1
2	9436183655	DIN 125-A10,5-140HV-ps sw Scheibe DIN 125-A10,5-140HV-ps sw washer	4	4
3	9016004000	Federbein spring strut	1	1
	9016136000	Federbeinlager, unten bearing, spring strut bottom	1	1
4	9430373655	DIN 985-M10-8-A4R Sechskantmutter DIN 985-M10-8-A4R hexagon nut	2	2
5	3930015005	Kettenabdeckung chain protector	1	1
6	9014038000	DIN 985-M6-8-A2 Sechskantmutter DIN 985-M6-8-A2 hexagon nut	2	2
7	9436013655	DIN 125-A6,4-140HV-ps sw Scheibe DIN 125-A6,4-140HV-ps sw washer	2	2
8	9411616000	DIN 912-M10x50-8.8-A4R Zylinderschraube DIN 912-M10x50-8.8-A4R allen screw	1	1
9	3925020590	Kettenspanner chain adjuster	2	2
10	3925023590	Abdeckplatte cover plate	2	2
11	9444585000	DIN 125-8,4-140HV-A4K Scheibe DIN 125-8,4-140HV-A4K washer	2	2
12	9430104000	DIN 982-M8-8-A4K Sechskantmutter DIN 982-M8-8-A4K hexagon nut	2	2
13	9014908000	Klemmkappe SW24-1-G11/HO dust cover SW24-1-G11/HO	1	1
14	9431603000	DIN 936-M16x1,5-17H-A4K Sechskantmutter DIN 936-M16x1,5-17H-A4K hexagon nut	2	2
15	0018156000	Scheibe washer	1	1
16	3926023590	Schwingenlagerbuchse bearing bush for swing fork	2	2
17	1321225000	Gummibuchse rubber bush	2	2

# FAHRGESTELL / CHASSIS RT 125



NR	TEILNUMMER	BEZEICHNUNG	Tour	Classic
NO.	PART NO.	DESCRIPTION		
<b>F 4</b>		<b>F12 Hinterradfederung REAR SUSPENSION</b>		
18	9016230000	Sicherungsscheibe Nord-Lock 16x25,4 lock washer Nord-Lock 16x25,4	1	1
19	9014909000	Klemmkappe SW24-2-G11/HO dust cover SW24-2-G11/HO	1	1
20	9014367655	Linsenflanschkopfschraube M6x16-10.9-ps sw countersunk head screw M6x16-10.9-ps sw	2	2
21	3926002755	Schwinggabel komplett, silber swing fork assy, silver	1	
21	3926002695	Schwinggabel komplett, schwarz swing fork assy, black	1	
21	3926052755	Schwinggabel komplett, classic, silber swing fork assy, classic,silver		1
22	3926026595	Distanzhülse mit Scheiben spacer with washers	1	1
23	3926016590	Schwingenlagerbolzen swing bearing bolt	1	1
24	9430242655	DIN 985-M5-8-A4R Sechskantmutter DIN 985-M5-8-A4R hexagon nut	2	2
25	9013344000	DIN 9021-5,3-140HV-ps sw Scheibe DIN 9021-5,3-140HV-ps sw washer	2	2
26	3430010000	Distanzhülse 10x1,5x2,8 spacer 10x1,5x2,8	2	2
27	3926035000	Kettengleiter chain and swing arm protector	1	1
28	2221362000	Buchse bush	2	2

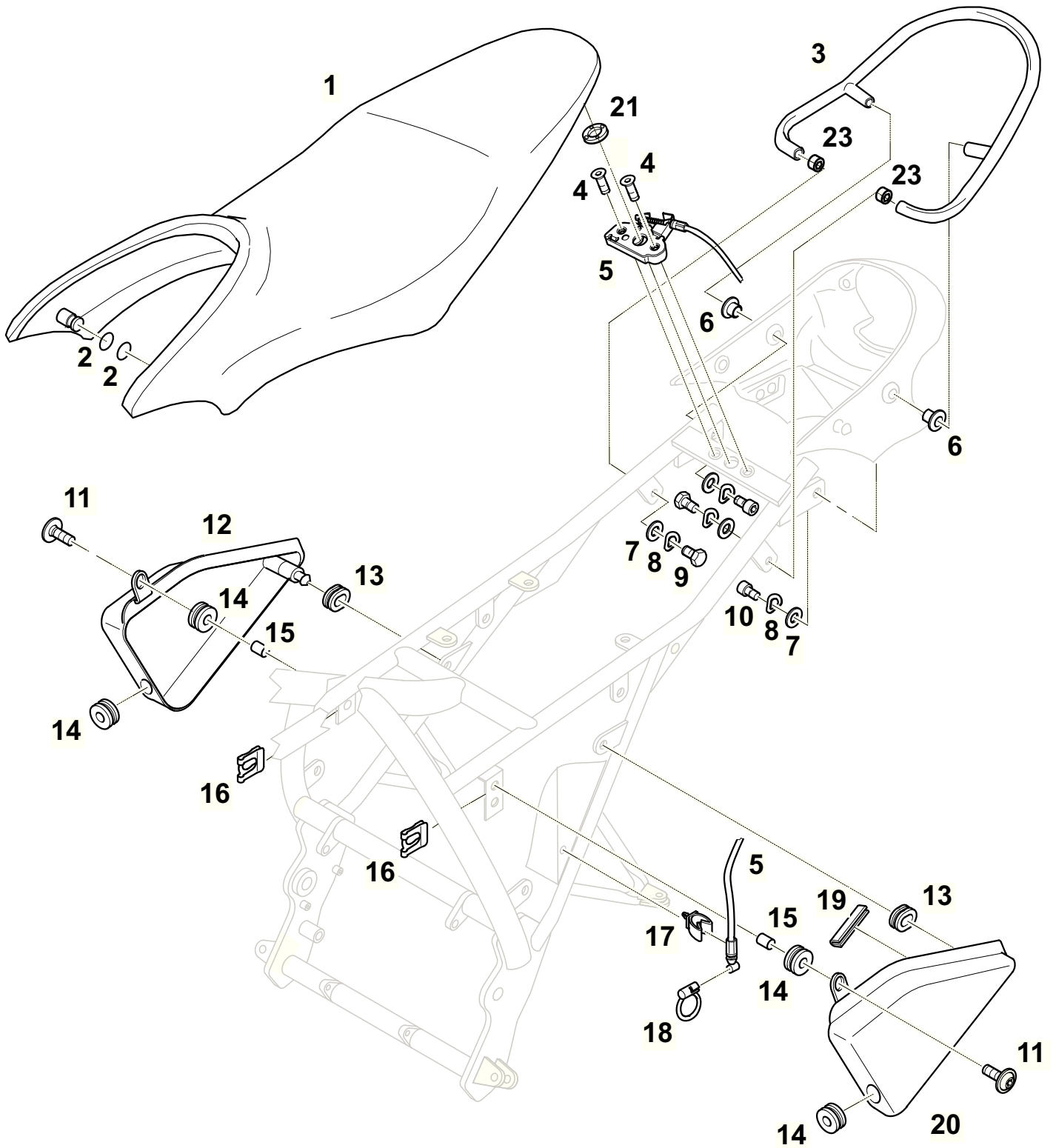




NR	TEILNUMMER	BEZEICHNUNG	Tour	Classic
NO.	PART NO.	DESCRIPTION		
<b>G 4</b>		<b>F13 Sitzbank, Seitenverkleidung DOUBLE SEAT</b>		
1	3931004000	Sitzbank seat	1	1
2	9016256000	O- Ring 18x4 O- ring 18x4	2	2
	9016145000	Auflageelement, Ø 20x8 mm rubber plug, Ø 20x8 mm	8	8
	9016144000	Auflageelement, Ø 24x10 mm rubber plug, Ø 24x10 mm	2	2
3	3931017695	Haltebügelset mit Distanzhülsen bracket with distance sleeves	1	1
4	9016233000	DIN 7991-M6x25-8.8-ps si Senkschraube DIN 7991-M6x25-8.8-ps si counters: head screw	2	2
5	9016078000	Schloß mit Seilzug lock, complete with cable	1	1
6	3931023590	Bundbuchse flange bush	2	2
7	9444585000	DIN 125-8,4-140HV-A4K Scheibe DIN 125-8,4-140HV-A4K washer	4	4
8	9438386000	DIN 137-B8-FSt-A4K Federscheibe DIN 137-B8-FSt-A4K spring washer	4	4
9	9405281000	DIN 933-M8x14-8.8-A4K Sechskantschraube DIN 933-M8x14-8.8-A4K hexagon screw	2	2
10	9412360000	DIN 912-M8x25-8.8-A4K Zylinderschraube DIN 912-M8x25-8.8-A4K allen screw	2	2
10	9013436000	DIN 912-M8x30-8.8-A4K Zylinderschraube DIN 912-M8x30-8.8-A4K allen screw	2*	2*
11	9014423655	Linsenflanschkopfschraube M6x20-10.9-ps sw flange button head screw M6x20-10.9-ps sw	2	2
12	3932003600	Seitenverkleidung rechts, verchromt covering right, chromium plated		1
	3932004 ###	Seitenverkleidung rechts lackiert, Tour covering right, painted, Tour ### :Farbcode/colour code C35 adriatic blue 195 tiefschwarz/black 475 melonengelb/yellow A45 ferrarirot/ ferrarired	1	

# FAHRGESTELL / CHASSIS

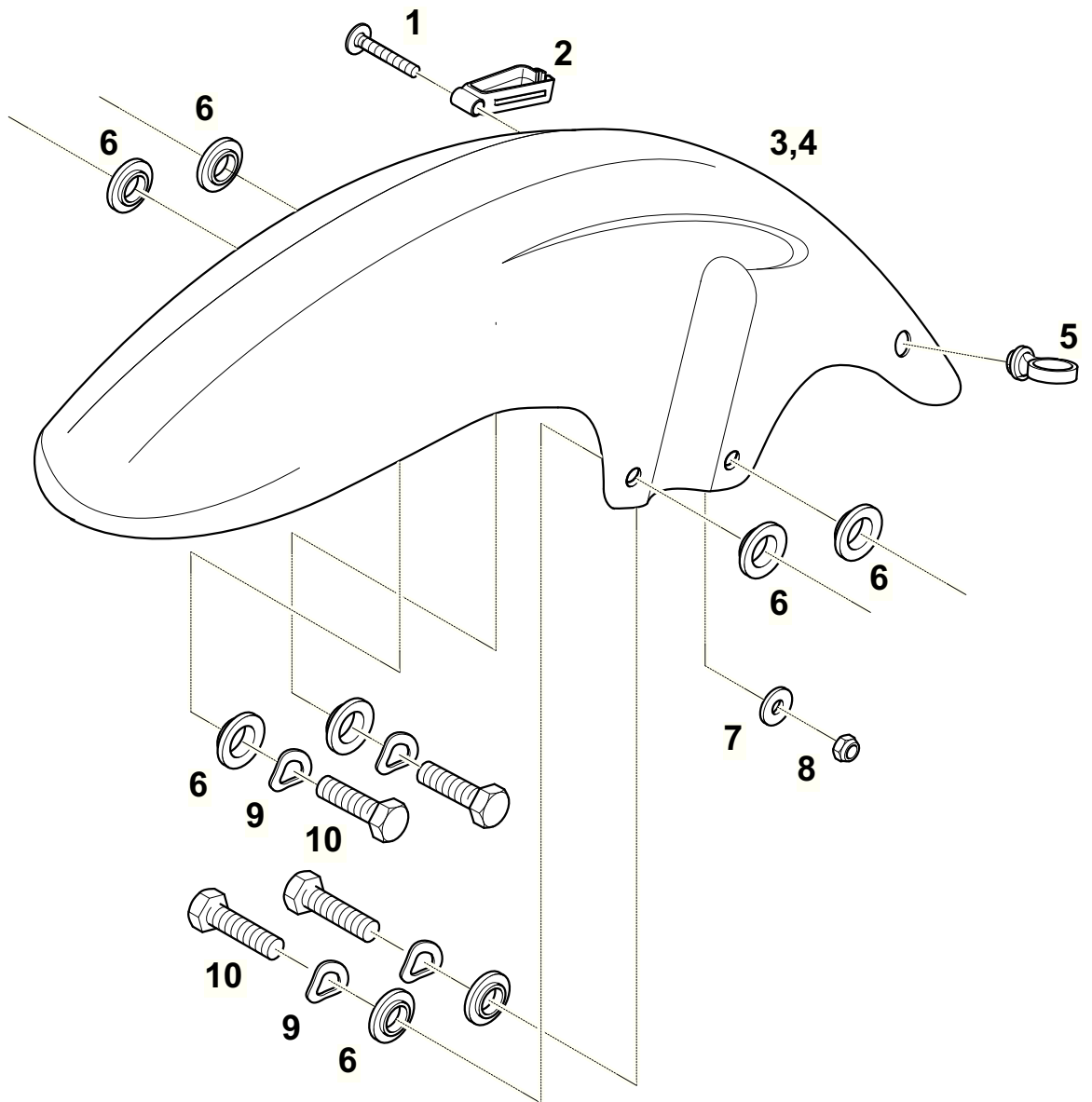
## RT 125



NR	TEILNUMMER	BEZEICHNUNG	Tour	Classic
NO.	PART NO.	DESCRIPTION		
<b>H 4</b>		<b>F13 Sitzbank, Seitenverkleidung DOUBLE SEAT</b>		
12	3932005000	Seitenverkleidung rechts 125 Tour, unlackiert covering right, 125 Tour, unpainted	1	
13	9013031000	Hakenbuchse hooked bush * für alte Haltebügel ohne Distanzhülsen *für old brackets without distance sleeves	2	2
14	9016077000	Gummibuchse rubber bush	4	4
15	3932025000	Distanzhülse bush	2	2
16	9013260000	M6- A4K Blechmutter M6- A4K plate nut	2	2
17	9016133000	Leitungsclip cable clip	1	1
18	9016080000	Zugring puller ring	1	1
19	3434105005	Profilstück, 60 mm lang cover piece, length 60 mm	1	1
20	3933003600	Seitenverkleidung links, verchromt covering left, chromium plated		1
	3933004 # # #	Seitenverkleidung links lackiert Tour covering left, painted, Tour # # # :Farbcode/colour code C35 adriatic blue 195 tiefschwarz/black 475 melonengelb/yellow A45 ferrarirot/ ferrarired	1	
20	3933005000	Seitenverkleidung links 125 Tour, unlackiert covering left, 125 Tour, unpainted	1	
21	9023041000	Auflagegummi Ø 25x5,5 mm rubber bush Ø 25x5,5 mm	1	1
22	3931008000	Schutzkleber für Sitzbank protecting label for seat	4	4
23	3931018000	Distanzhülse spacer	2	2

# FAHRGESTELL / CHASSIS

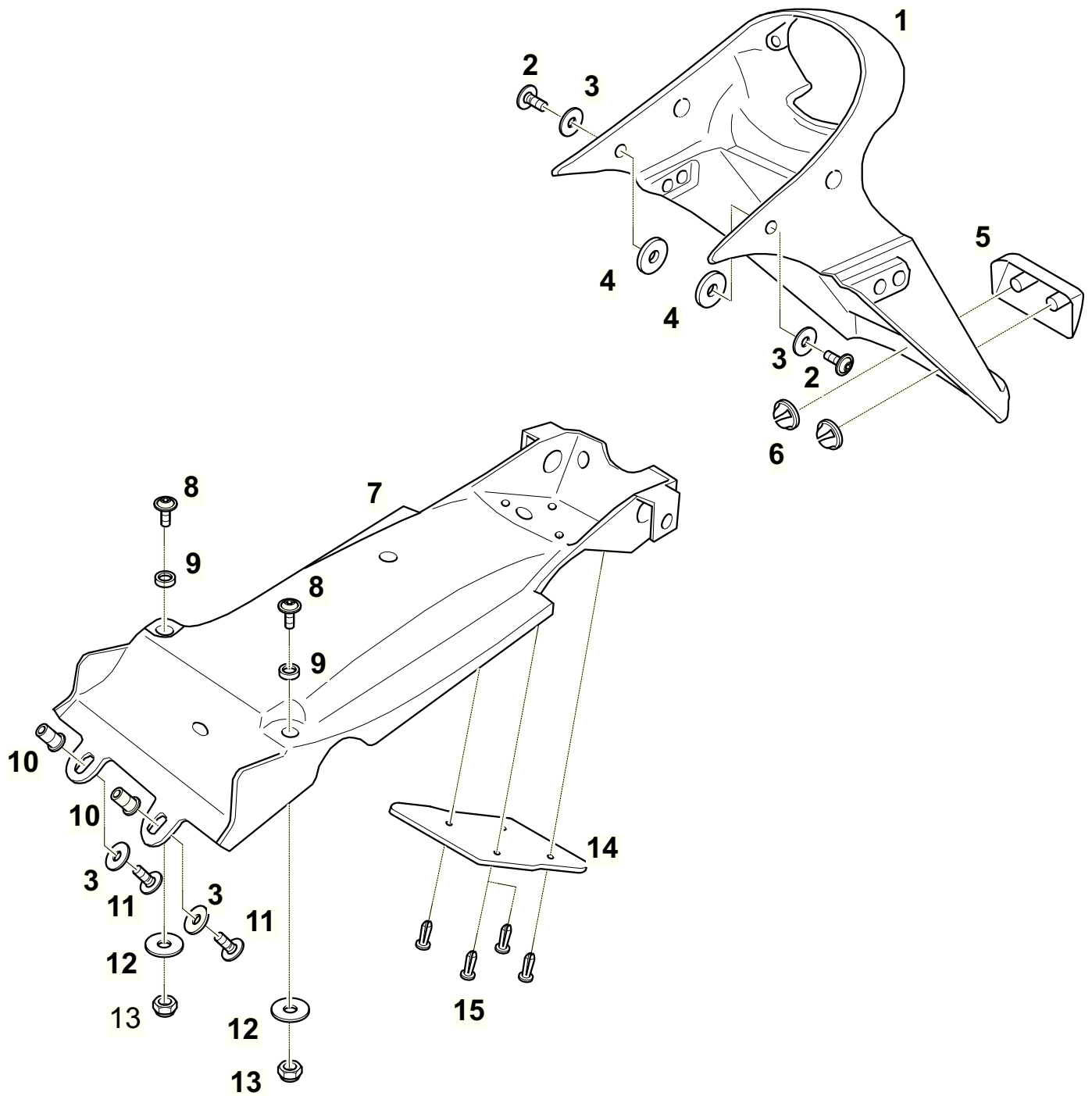
## RT 125



NR	TEILNUMMER	BEZEICHNUNG	Tour	Classic
NO.	PART NO.	DESCRIPTION		
<b>I 4</b>		<b>F14 Vorderradkotflügel FRONT MUDGUARD</b>		
1	9014769000	M4x25-10.9-A4R Linsenflanschkopfschraube M4x25-10.9-A4R flange button head screw	1	1
2	9014768000	Leitungsclip (Führung Bremsschlauch) clip as guide for brake hose	1	1
3	3929003# # #	Vorderradkotflügel Tour lackiert front mudguard Tour, painted # # # :Farbcode/colour code C35 adriatic blue 195 tiefschwarz/black 475 melonengelb/yellow A45 ferrarirot/ ferrarired	1	1
4	3929005005	Vorderradkotflügel 125, unlackiert, gebohrt front mudguard 125, unpainted, with holes	1	1
5	9016095000	Führungöse (Führung Tachometerwelle) guide for speedometer cable	1	1
6	3029504595	Distanzscheibe, verzinkt spacer washer	8	8
7	9435824000	DIN 9021-A4,3-140HV-A4K Scheibe DIN 9021-A4,3-St-A4K disk	1	1
8	9013455000	DIN 985-M4-8-A4K Sechskantmutter DIN 985-M4-8-A4K hexagon nut	1	1
9	9438365000	DIN 137-B6-FSt-A4K Federscheibe DIN 137-B6-FSt-A4K spring washer	4	4
10	9404006000	DIN 933-M6x18-8.8-A4K Sechskantschraube DIN 933-M6x18-8.8-A4K hexagon screw	4	4

# FAHRGESTELL / CHASSIS

## RT 125

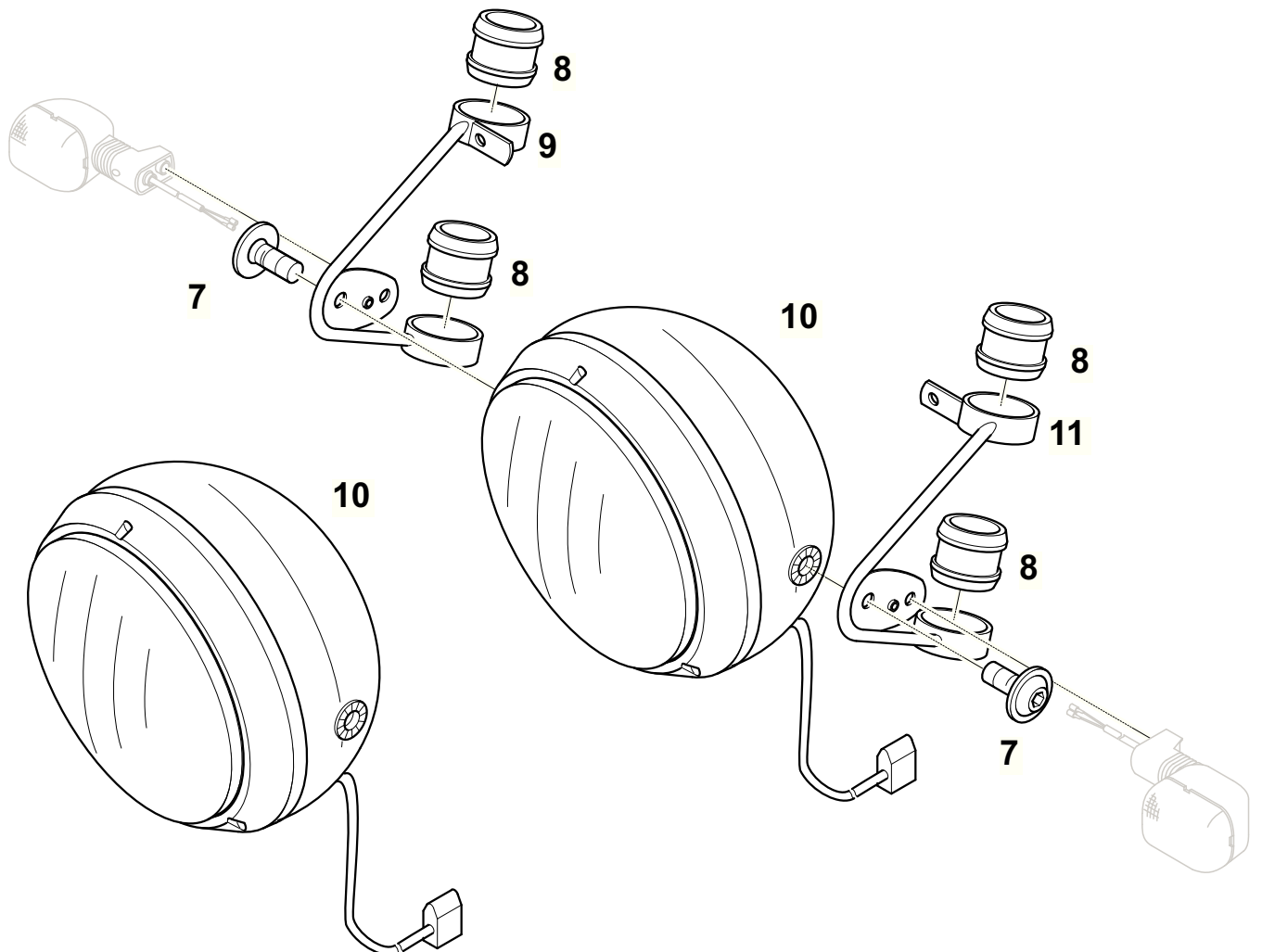
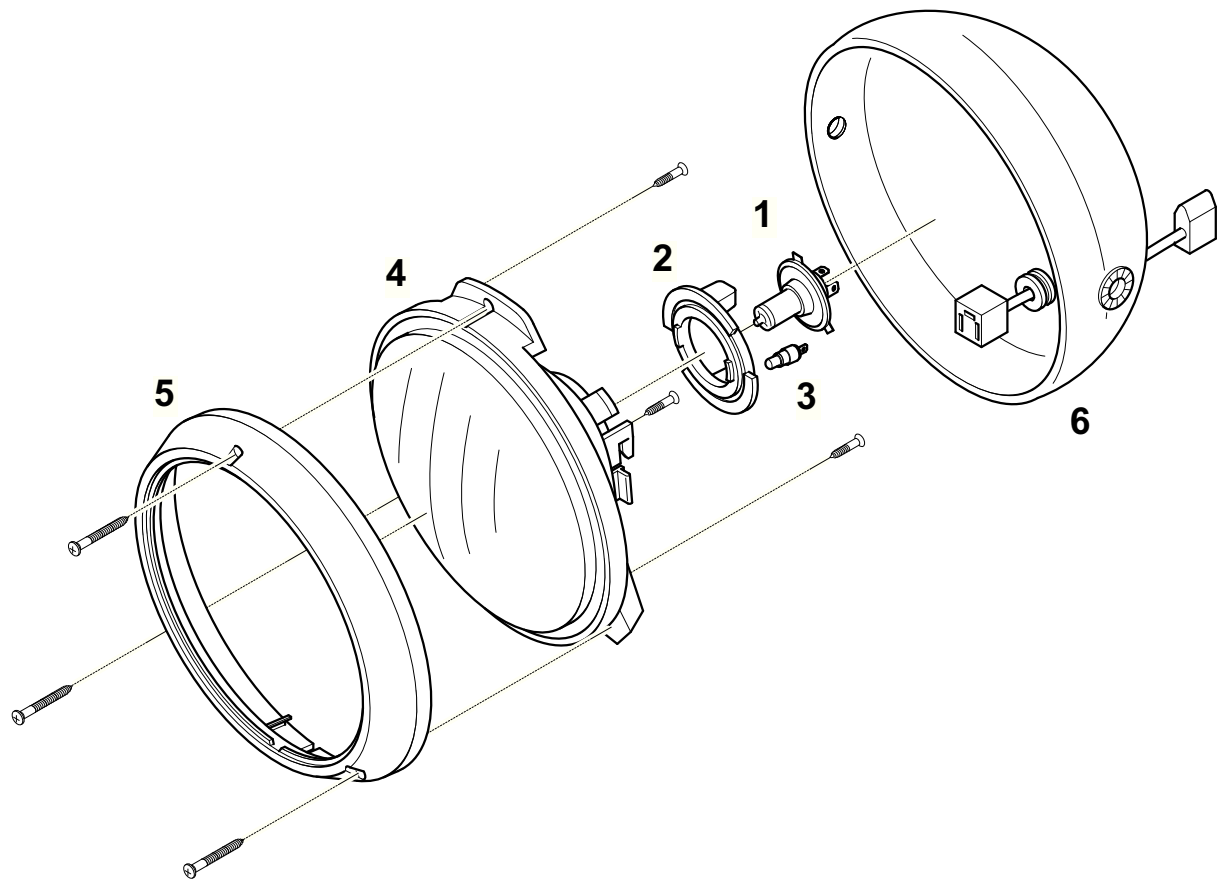


NR	TEILNUMMER	BEZEICHNUNG	Tour	Classic
NO.	PART NO.	DESCRIPTION		
<b>J 4</b>		<b>F15 Hinterradkotflügel REAR MUDGUARD</b>		
1	3930004000	Endstück 125 mudguard rear end 125	1	1
1	3930003005	Endstück 125 USA mudguard rear end 125 USA	1	1
2	9014380655	Linsenflanschkopfschraube M5x16-10.9-ps sw button head screw M5x16-10.9-ps sw	2	2
3	9013344000	DIN 9021-5,3-140HV-ps sw Scheibe DIN 9021-5,3-140HV-ps sw washer	4	4
4	3430011000	Gummischeibe 15x5x2 rubber washer 15x5x2	2	2
5	9013026000	Rückstrahler rear cat eye	1	1
6	9013071000	Federmutter spring nut	2	2
7	3930006000	Spritzschutz 125 Tour splash shield 125 TOUR	1	1
8	9014375655	Linsenflanschkopfschraube M5x20-10.9-ps-sw button head screw M5x20-10.9-ps-sw	2	2
9	3430010000	Distanzbuchse spacer bush	2	2
10	9014384000	Gummibundmutter (Wellnut) M5x13,2 rubber collar nut (Wellnut) M5x13,2	2	2
11	9013244000	Linsenflanschkopfschraube M6x14-8.8-ps sw button head screw M6x14-8.8-ps sw	2	2
12	9013305000	DIN 9021-6,4-140HV-ps sw Scheibe DIN 9021-6,4-140HV-ps sw washer	2	2
13	9014038000	DIN 985-M6-8-A2 Sechskantmutter DIN 985-M6-8-A2 hexagon nut	2	2
14	3930010000	Dichtungsmatte sealing mat	1	1
15	9014471000	Spreizniet spreading rivet	4	4
	3630013005	Klebestreifen bond strip	1	1



# FAHRGESTELL / CHASSIS

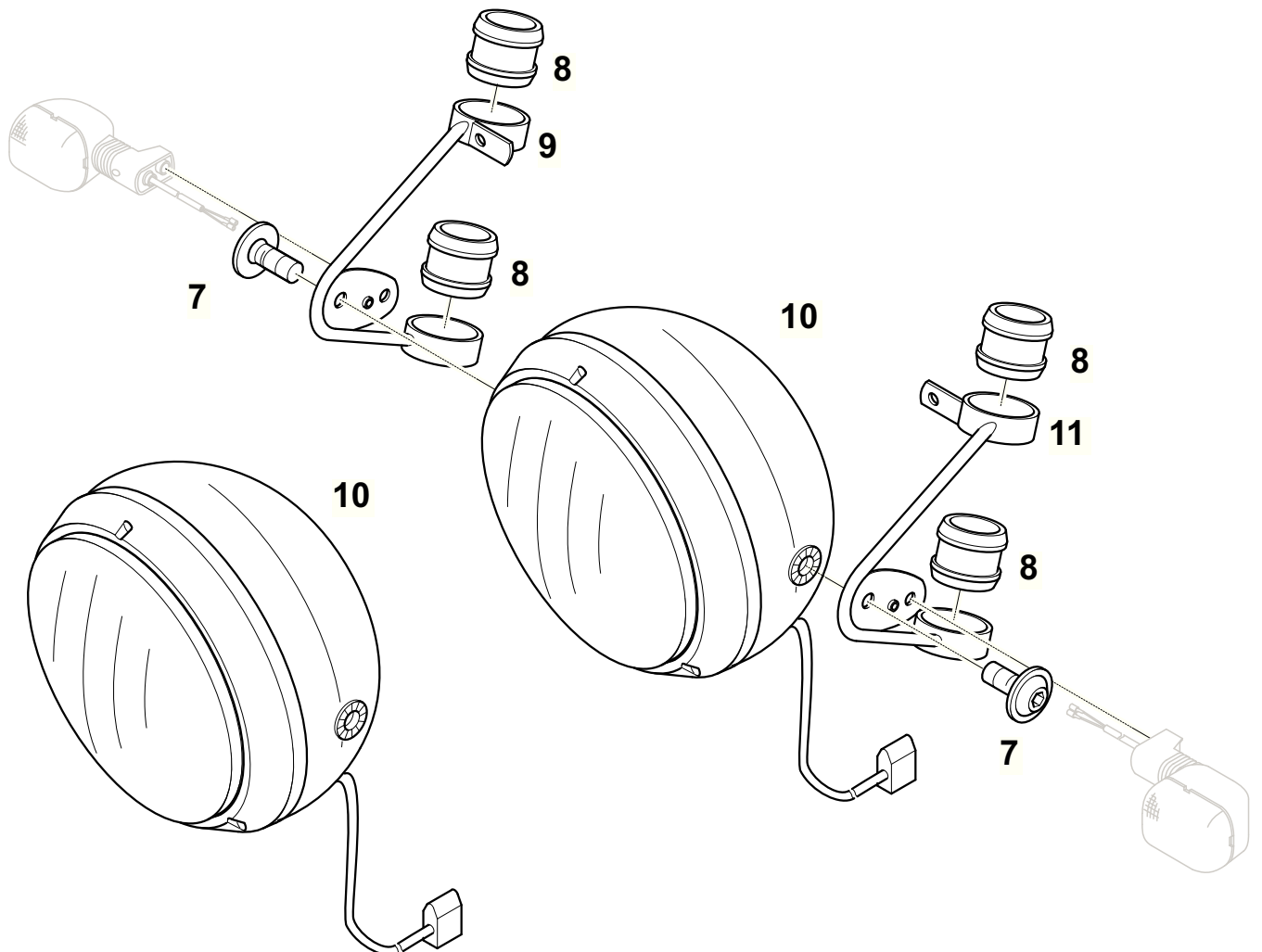
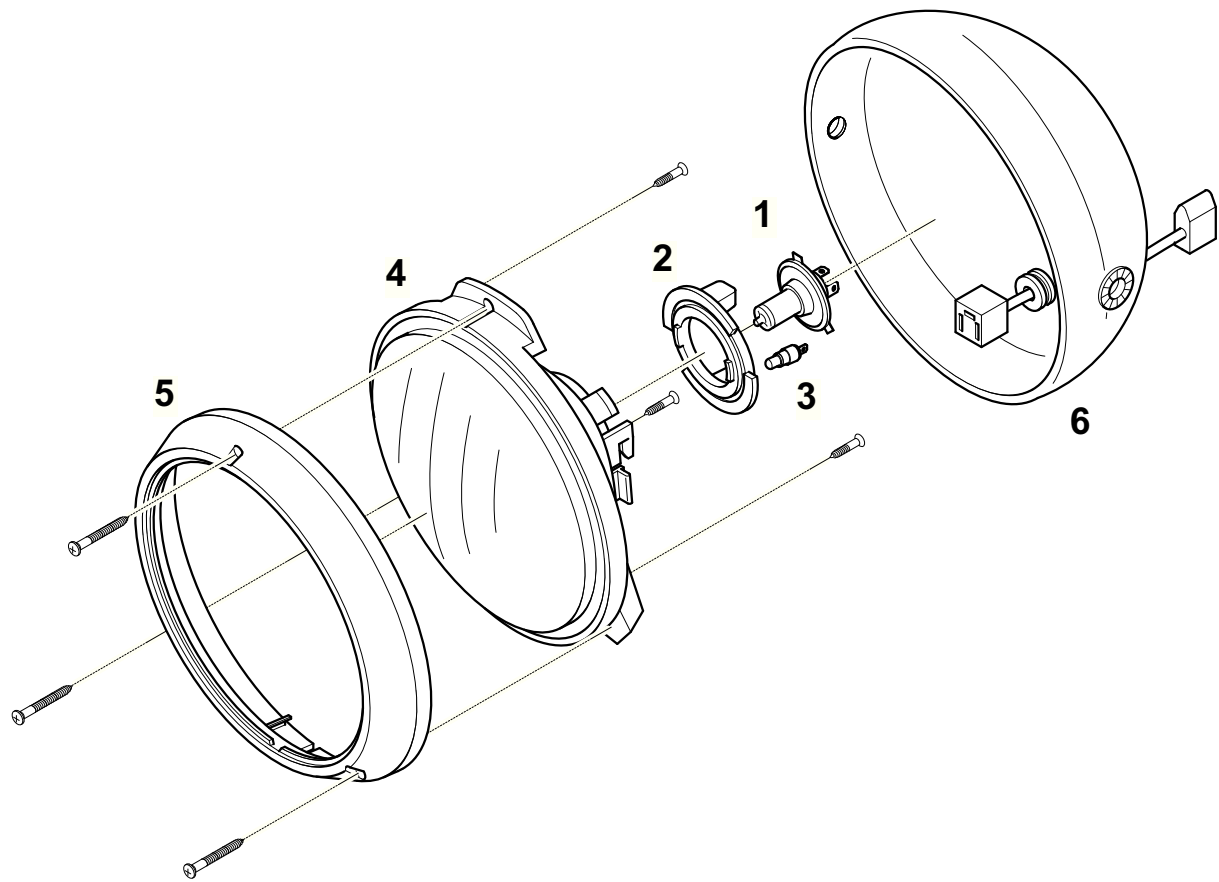
## RT 125



NR	TEILNUMMER	BEZEICHNUNG	Tour	Classic
NO.	PART NO.	DESCRIPTION		
<b>K 4</b>		<b>F16 Scheinwerfer HEADLAMP</b>		
1	9525641000	Lampe H4-12V-60/55 W lamp H4-12V-60/55 W	1	1
	9014451000	Lampe 12V-35/35 W BA 20d lamp 12V-35/35 W BA 20d	1*	1*
2	9023013000	Haltering light bulb holder base	1	1
3	9525647000	Glassockellampe W 2,1x9,5 d 12V 5W lamp W 2,1x9,5 d 12V 5W	1	1
4	9023010000	Scheinwerferreflektor, rechtsasymmetrisch reflector, asymmetrical right hand side	1	1
	9023014000	Scheinwerfervorderteil ECE- symmetrisch headlamp front part, symmetric passing light	1*	1*
5	9023011000	Frontring chromed ring	1	1
6		Kein Ersatzteil No spare part		
7	9016223655	Linsenflanschkopfschraube M10x20-10.9-ps sw button head screw M10x20-10.9-ps sw	2	2
8	3938005000	Gummihülse rubber sleeve	4	4
9	3938011695	Scheinwerferhalter rechts headlamp mounting bracket right	1	1
9	3938011600	Scheinwerferhalter rechts, verchromt headlamp mounting bracket right, chromium plated		1
10	9016006000	Scheinwerfer ECE-rechtsasymmetrisch DOT headlamp ECE,asymmetric passing light,right DOT	1	1
	9016007000	Scheinwerfer ECE-symmetrisch headlamp ECE, symmetric passing light	1	1
		* für Scheinwerfer mit symm. Abblendlicht * for symm. dimmed highbeam		

# FAHRGESTELL / CHASSIS

## RT 125



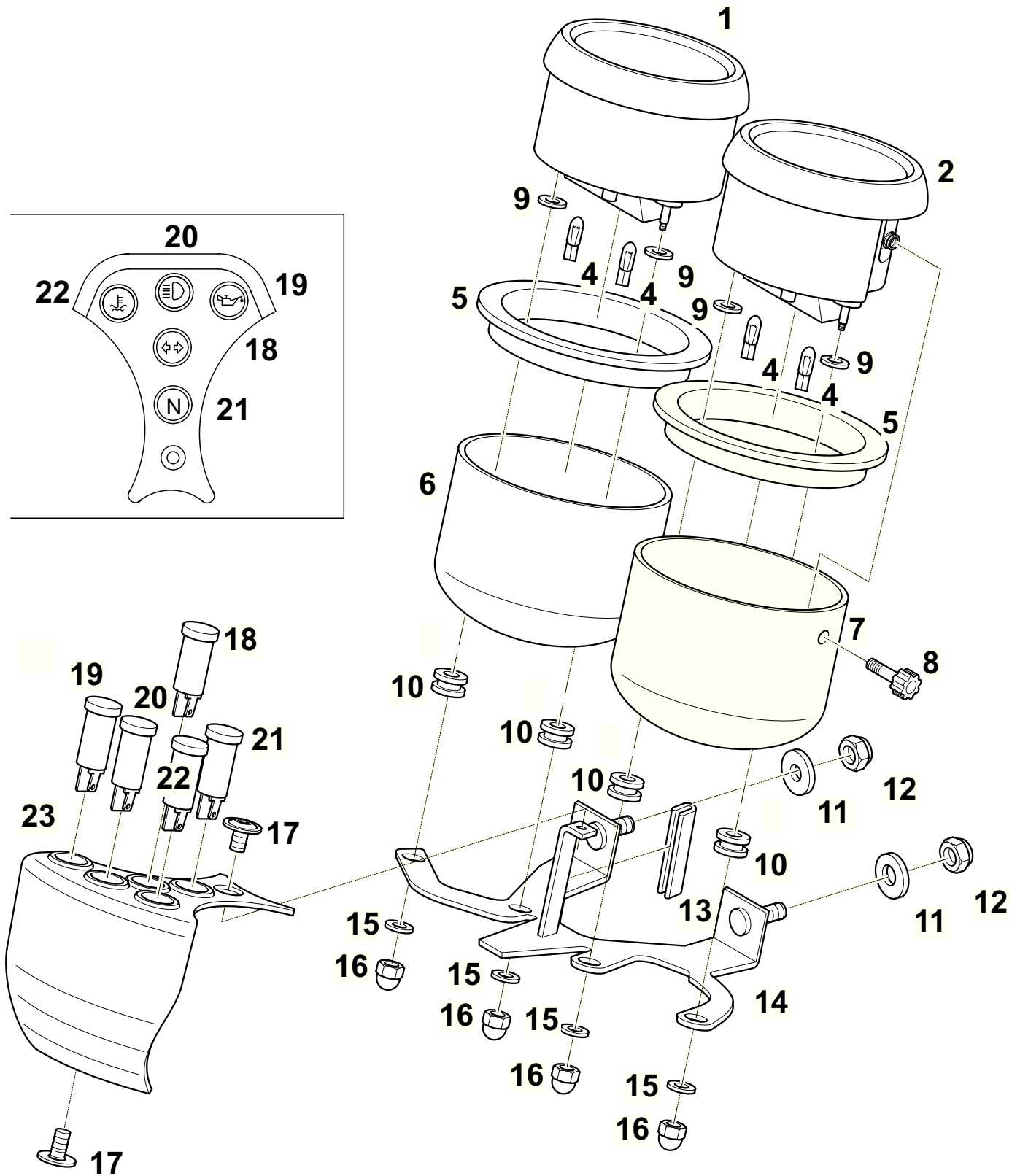
NR	TEILNUMMER	BEZEICHNUNG	Tour	Classic
NO.	PART NO.	DESCRIPTION		
<b>L 4</b>		<b>F16 Scheinwerfer HEADLAMP</b>		
11	3938010695	Scheinwerferhalter links headlamp mounting bracket left	1	
11	3938010600	Scheinwerferhalter links,verchromt headlamp mounting bracket left, chromium plated		1



NR	TEILNUMMER	BEZEICHNUNG	Tour	Classic
NO.	PART NO.	DESCRIPTION		
<b>M 4</b>		<b>F17 Instrumente, Kontrollleuchten METERS, PILOT LAMPS</b>		
	3934018000	Instrumenteneinheit vst km/h instruments, complete km/h	1	1
	3934019000	Instrumenteneinheit vst. Meile instruments complete, miles	1	1
1	9016010000	Drehzahlmesser U/min tachometer U/min	1	1
	9016011000	Drehzahlmesser Meile tachometer rpm	1	1
2	9016008000	Tachometer km/h speedometer, km/h	1	1
	9016009000	Tachometer Meile speedometer, miles	1	1
3		siehe Nr. 9 see No. 9		
4	9013379000	Glassockellampe W 2,1x9,5/12 V/2 W wedge-base lamp W 2,1x9,5/12 V/2 W	4	4
5	9016067000	Gummiring rubber ring	2	2
6	9016069000	Gehäuse für Drehzahlmesser tachometer housing	1	1
7	9016068000	Gehäuse für Tachometer speedometer housing	1	1
8	9023066000	Rückstellknopf reset knob	1	1
9	3430011000	Gummischeibe rubber washer	4	4
10	9445732000	Gummitülle 6x10x14x2,5 sw rubber funnel 6x10x2,5 sw	4	4
11	9013305000	DIN 9021-6,4-140HV-ps sw Scheibe DIN 9021-6,4-140HV-ps sw washer	2	2
12	9430098655	DIN 985-M6-8-ps sw Sechskantmutter DIN 985-M6-8-ps sw hexagon nut	2	2
13	3934034005	Gummiprofil, 40 mm lang rubber strip, length 40 mm	1	1
14	3934003000	Instrumentenhalter holder for Instruments	1	1

# FAHRGESTELL / CHASSIS

## RT 125



NR	TEILNUMMER	BEZEICHNUNG	Tour	Classic
NO.	PART NO.	DESCRIPTION		
<b>N 4</b>		<b>F17 Instrumente, Kontrollleuchten METERS, PILOT LAMPS</b>		
15	9435865000	DIN 125-5,3-140HV-A4K Scheibe DIN 125-5,3-140HV-A4K washer	4	4
16	9016243000	DIN 1587-M5 45455 Hutmutter DIN 1587-M5 45455 hexagon cap nut	4	4
17	9016208655	Linsenflanschkopfschraube M5x10-8.8-V2A sw button head screw M5x10-8.8-V2A sw	2	2
18	9016014000	Kontrolleuchte Blinker pilot lamp, flasher warning light	1*	1*
19	9016016000	Kontrolleuchte Öldruck pilot lamp,	1*	1*
20	9016013000	Kontrolleuchte Fernlicht pilot lamp, driving light	1*	1*
21	9016012000	Kontrolleuchte Leergang pilot lamp, neutral gear	1*	1*
22	9016015000	Kontrolleuchte Wassertemperatur pilot lamp, water temperature	1*	1*
23	3934006000	Gehäuse housing	1	1

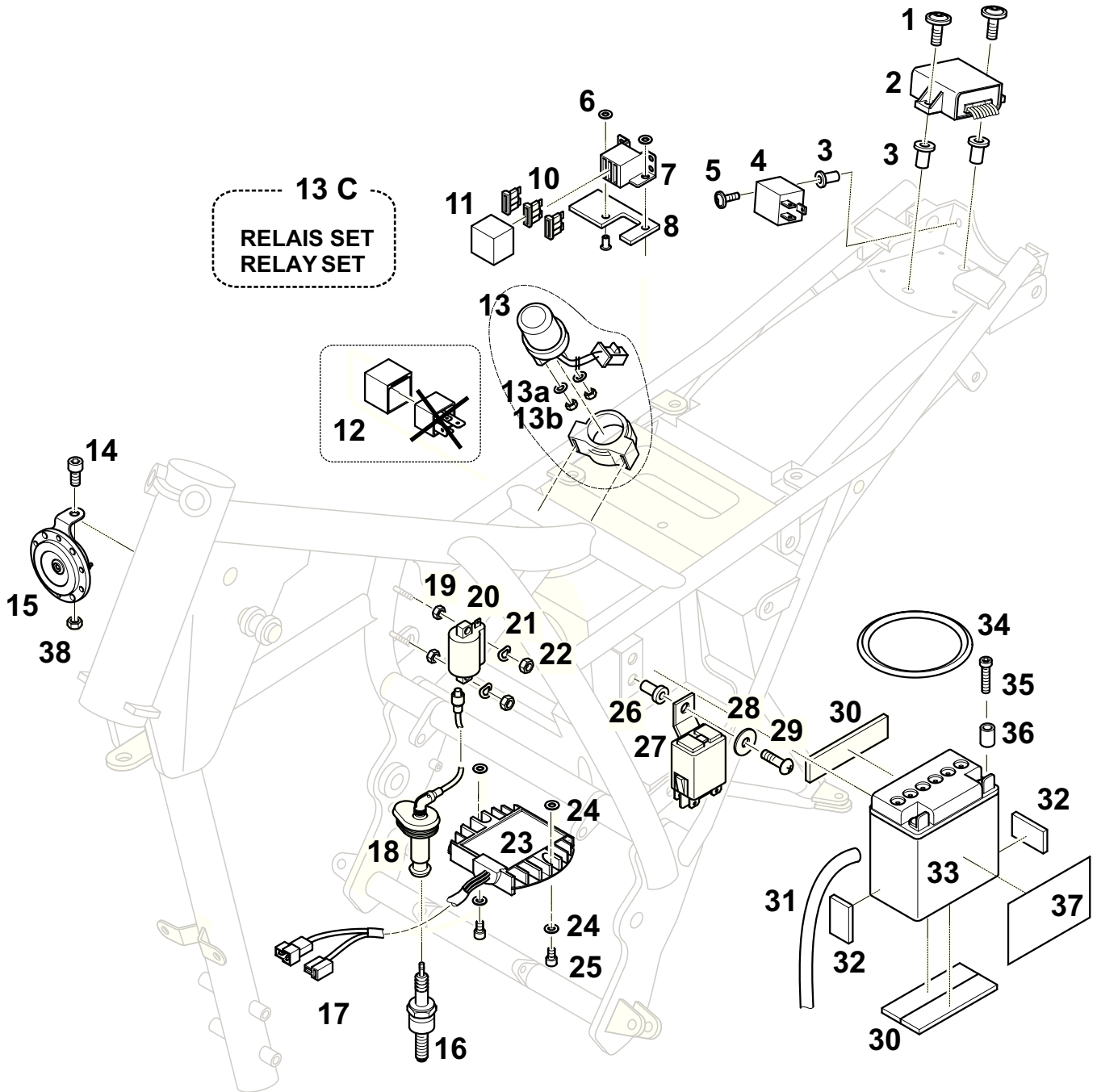
\*Lampen nicht austauschbar integriert

\*lamps are integrated parts of pilot lamps



# FAHRGESTELL / CHASSIS

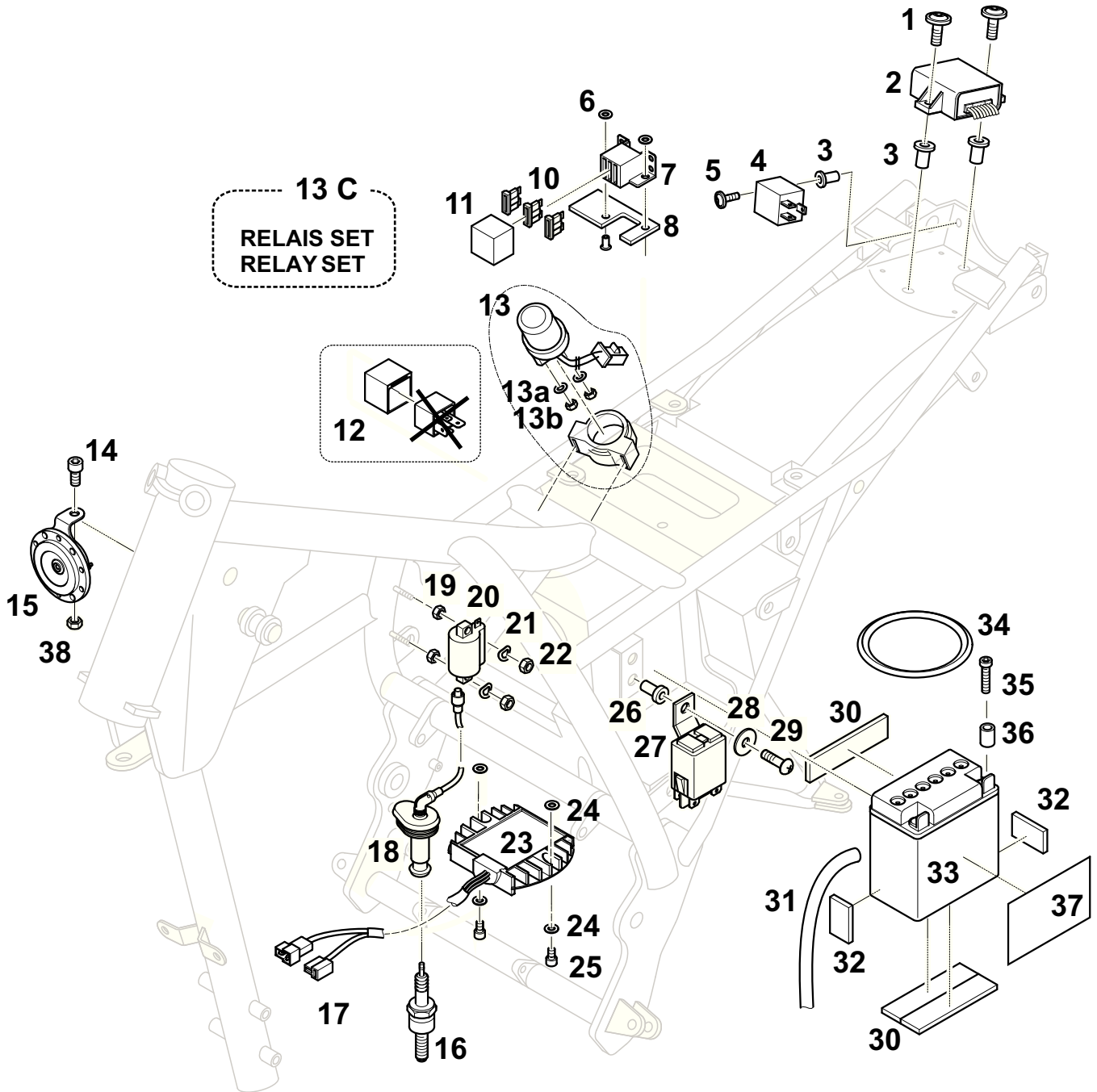
## RT 125



NR	TEILNUMMER	BEZEICHNUNG	Tour	Classic
NO.	PART NO.	DESCRIPTION		
<b>B 5</b>		<b>F18 Innere Elektrik INNER ELECTRIC</b>		
1	9014375655	Linsenflanschkopfschraube M5x20-10.9-ps sw button head screw M5x20-10.9-ps sw	2	2
2	9015095000	Zündbox CDI ignition device	1*	1*
	9016130000	Zündbox für Begrenzung auf 80 km/h CDI ignition device for 80km/h version (Germany)	1*	1*
3	9014384000	Gummibundmutter (Wellnut) M5x13,2 blind rubber nut (WELLNUT) M5x13,2	3	3
4	9014588000	Blinkgeber 2/4x10 W flasher unit 2/4x10 W	1	1
5	9420537000	Linsenflanschkopfschraube M5x12-8.8-A4K button head screw M5x12-8.8-A4K	1	1
6	9430526000	DIN 125-A3,2-140HV-A4K Scheibe DIN 125-A3,2-140HV-A4K washer	2	2
7	3434055005	Sicherungsdose 3-fach triple fuse box	1	1
8	3434074000	Gummiauflage rubber plate	1	1
9	9016356000	Kunststoffniet, demontierbar plastic spread rivet demontable	1	1
9	9445553000	DIN 7337-A3,2x8 AL-A/32800 Hohlriet DIN 7337-A3,2x8 AL-A/32800 hollow rivet	2	2
10	9445657000	Schmelzeinsatz FKS-3 A fuse FKS-3 A	2**	2**
10	9520678000	Schmelzeinsatz FKS-7,5 A fuse FKS-7,5 A	2**	2**
10	9520620000	Schmelzeinsatz FKS-15 A fuse FKS-15 A	2**	2**
11	3434054000	Abdeckkappe für 3-fach-Sicherungsdose cap for triple fuse box	1	1
	9013469000	Klebefolie für 3-fach-Sicherungsdose label for triple fuse box	1	1
12	3934012000	Relaistasche bag for relay	1***	
		* Drossel-/ Entdrosselset siehe F28 / F28C		
		**davon 1 Stück Ersatz / one of it for spare		
		*** für Starterrelais bis SNZ1RTT001H002504		
		***for starter relais up to SNZ1RTT001H002504		

# FAHRGESTELL / CHASSIS

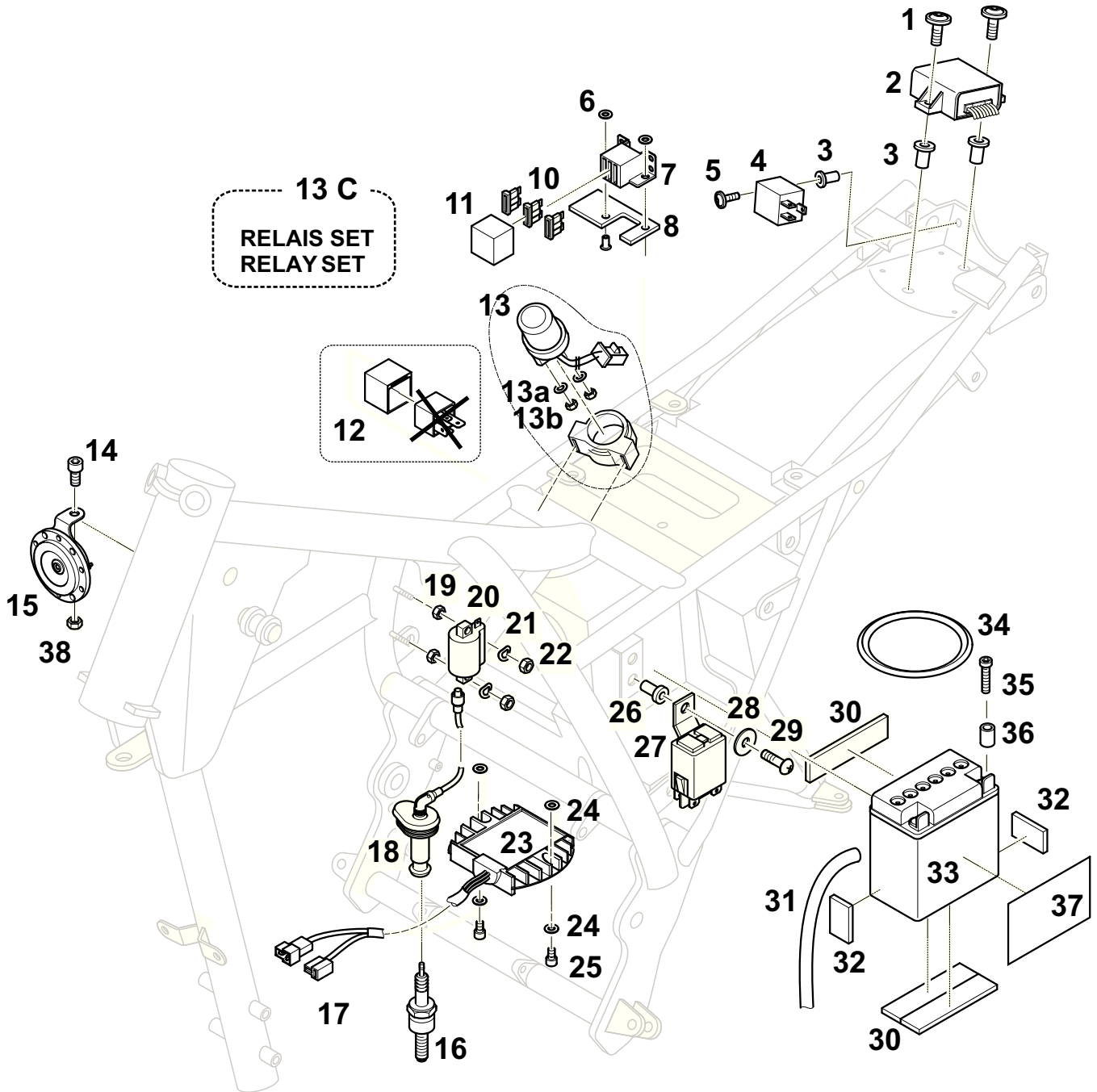
## RT 125



NR	TEILNUMMER	BEZEICHNUNG	Tour	Classic
NO.	PART NO.	DESCRIPTION		
<b>C 5</b>		<b>F18 Innere Elektrik INNER ELECTRIC</b>		
13	9013098000	Starterrelais ab FIN SNZ1RTT001H002504 starter relay from VIN SNZ1RTT001H002504	1	1
13a	9438365000	Federscheibe B6 spring washer B6	2	2
13b	9430483000	DIN 934-M6 Mutter DIN 934-M6 nut	2	2
13c	3934045005	Relais Set als Ersatz für Rel.9016035000 relay set for use insted of relay 9016035000	1	
	3434036005	Halteblech für Starterrelais (siehe Relaisset) holder for starter relay (see relay set)	1	
14	9013360000	DIN 912-M6x12-8.8-ps sw Zylinderschraube DIN 912-M6x12-8.8-ps sw allen screw	1	1
15	9016308000	Signalhorn 12 V C2/ Halter 81 horn 12 V C2/ Hal1er 81	1	1
16	9015129000	Zündkerze NGK- CR 8 E spark plug NGK- CR 8 E Teil vo Regler/Gleichrichter integrated in regulator/rectifier	1	1
18	9016350000	Kerzenstecker mit Zündkabel spark plug socket with ignition cable	1	1
19		entspricht Teil 22 see part No. 22		
20	9016037000	Zündspule ignition coil	1	1
21	9438304000	DIN 137-B5-A4K, Federscheibe DIN 137-B5-A4K spring washer	2	2
22	9430362000	DIN 934-M5-6-A4K Sechskantmutter DIN 934-M5-6-A4K hexagon nut	4	4
23	9016292000	Regler/Gleichrichter regulator/rectifier	1	1
24	9436062000	DIN 9021-6,4-140HV-A4K Scheibe DIN 9021-6,4-140HV-A4K washer	4	4
25	9412971000	DIN 912-M6x25-8.8-A4k Zylinderschraube DIN 912-M6x25-8.8-A4k allen screw	2	2

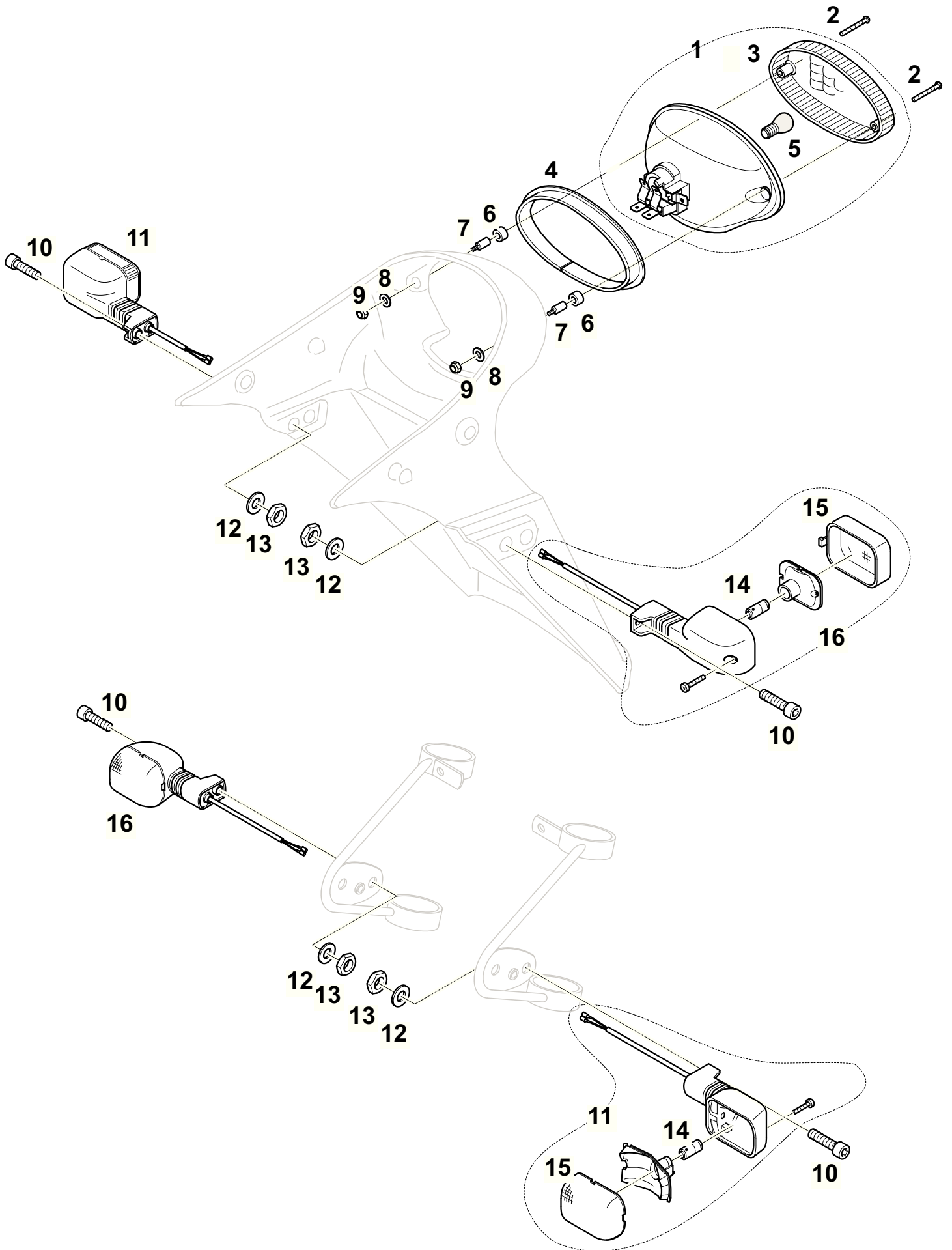
# FAHRGESTELL / CHASSIS

## RT 125



NR	TEILNUMMER	BEZEICHNUNG	Tour	Classic
NO.	PART NO.	DESCRIPTION		
<b>D 5</b>		<b>F18 Innere Elektrik INNER ELECTRIC</b>		
26	9013267000	Gummibundmutter (Wellnut) M4 blind rubber nut (WELLNUT) M4	1	1
27	9016127000	Relais relay	1*	1*
	9013247000	DIN 9021-4,3-140HV-ps sw Scheibe DIN 9021-4,3-140HV-ps sw washer	1	1
	9013245000	DIN 7985-M4x12-8.8-H-ps sw Linsenschraube DIN 7985-M4x12-8.8-H-ps sw button head screw	1	1
	3934025005	Zellgummistreifen (30x25x125)mm soft rubber strip (30x25x125)mm	3	3
	9014403000	Entgasungsschlauch 5x7 PVC (Meterware) breathing hose 5x7 PV (delivered in meter pieces)	1	1
32	3934026005	Zellgummistreifen (30x25x50)mm soft rubber strip (30x25x50)mm	2	2
33	3934060005	Batterie (mit längerem Pluskabel) battery with longer positive lead	1	1
34	9013463000	O-Ring 135x5-70 EPDM O-ring 135x5-70 EPDM	1	1
35	9016249000	DIN 7985-M5x20-H-A2 Schraube für Pluspol DIN 7985-M5x20-H-A2 screw for positive pole	1	1
36	3934035000	Hülse für Pluspol sleeve für positive pole	1	1
37	4134009000	Klebefolie (bei Bedarf) mask for battery (black, if required)	1	1
38	9430098655	DIN 985-M6-8-A4R Sechskantmutter DIN 985-M6-8-A4R hexagon nut	1	1
		* USA 2 Stück: 1x Abschaltrelais, 1x Lichtrelais * USA 2 pieces: 1x cut off relay, 1x light relay		

# FAHRGESTELL / CHASSIS RT 125



NR	TEILNUMMER	BEZEICHNUNG	Tour	Classic
NO.	PART NO.	DESCRIPTION		
<b>E 5</b>		<b>F19 Blinkleuchten, Rücklicht INDICATORS, TAILLIGHT</b>		
1	9016064000	Rückleuchte (BSKL P 905602) taillight (BSKL P 905602)	1	1
2	9016239000	DIN 7985-M4x25-H-A4K Linsenschraube DIN 7985-M4x25-H-A4K button head screw	2*	2*
3	9023015000	Lichtaustrittsscheibe lens	1	1
4	3934049000	Profilstück (5x10x215)mm rubber profile strip (5x10x215)mm	1*	1*
5	8050546000	Lampe 12-21/5W-P25-2 lamp 12-21/5W-P25-2	1	1
6	9016116000	Distanzhülse 002-8-4,2-4 spacer 002-8-4,2-4	2	2
7	9016038000	Gummipuffer Typ B rubber stopper, B type	2	2
8	9437762000	DIN 137-B4-A4K Federscheibe DIN 137-B4-A4K spring washer	2	2
9	9430282000	DIN 934-M4-6-A4K Mutter DIN 934-M4-6-A4K nut	2	2
10	9013283000	DIN 912-M6x16-8.8-ps sw Zylinderschraube DIN 912-M6x16-8.8-ps sw allen screw	4	4
11	9014228000	Blinkleuchte vorn links bzw. hinten rechts indicator, left	2	2
12	9436013000	DIN 125-6,4-140HV-A4K Scheibe DIN 125-6,4-140HV-A4K washer	4	4
13	9430098000	DIN 985-M6-8-A4K Mutter DIN 985-M6-8-A4K nut	4	4
14	8050581000	DIN 72601-R 19/10-12 V/10 W Lampe DIN 72601-R 19/10-12 V/10 W lamp	4	4
15	9021092000	Lichtaustrittsscheibe lens	4	4
16	9014229000	Blinkleuchte, vorn rechts bzw. hinten links indicator, right	2	2

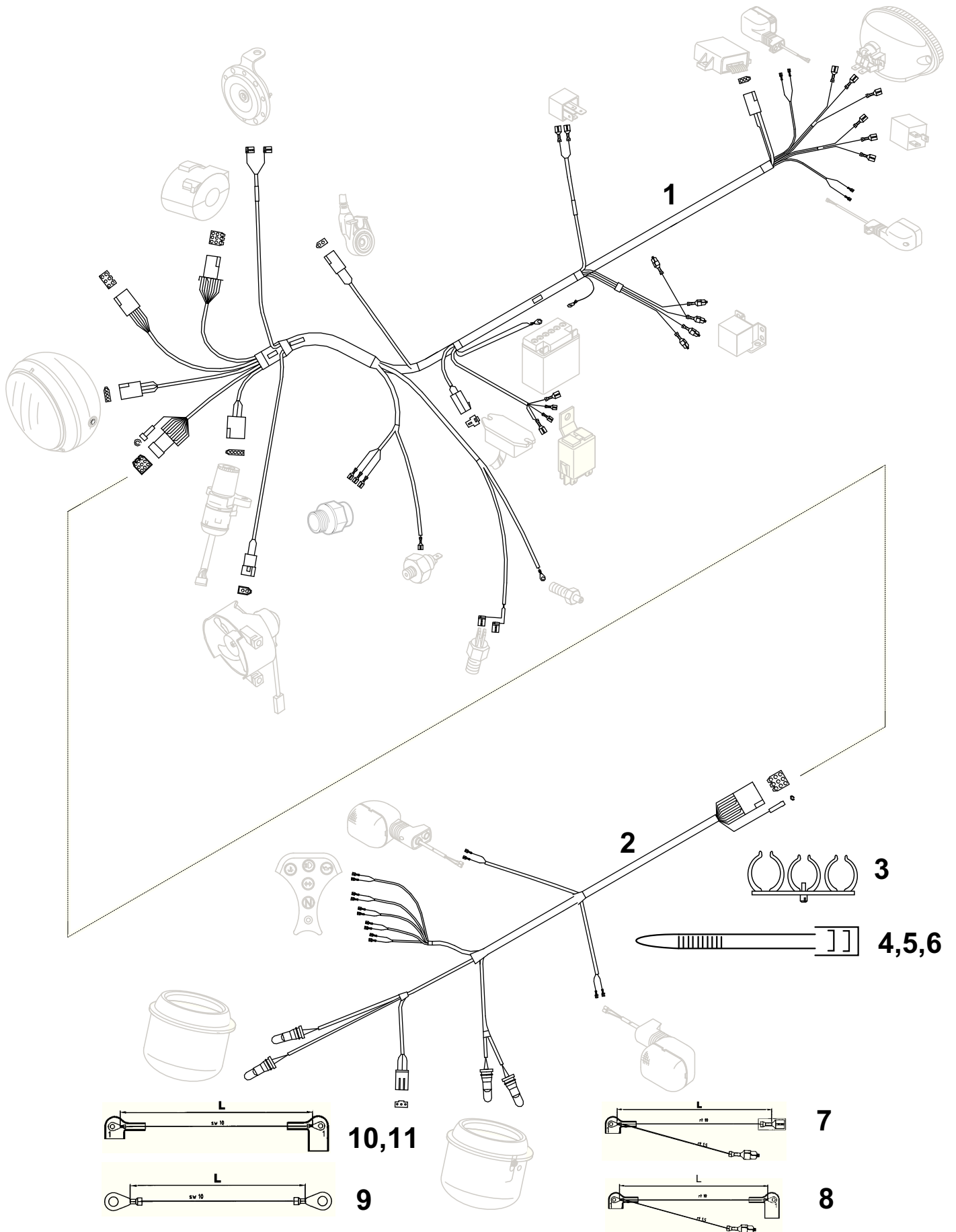
\*Teile 2 und 4 gehören nicht zum Teil 1!

\* parts 2 and 4 are not parts of part 1!



# FAHRGESTELL / CHASSIS

## RT 125

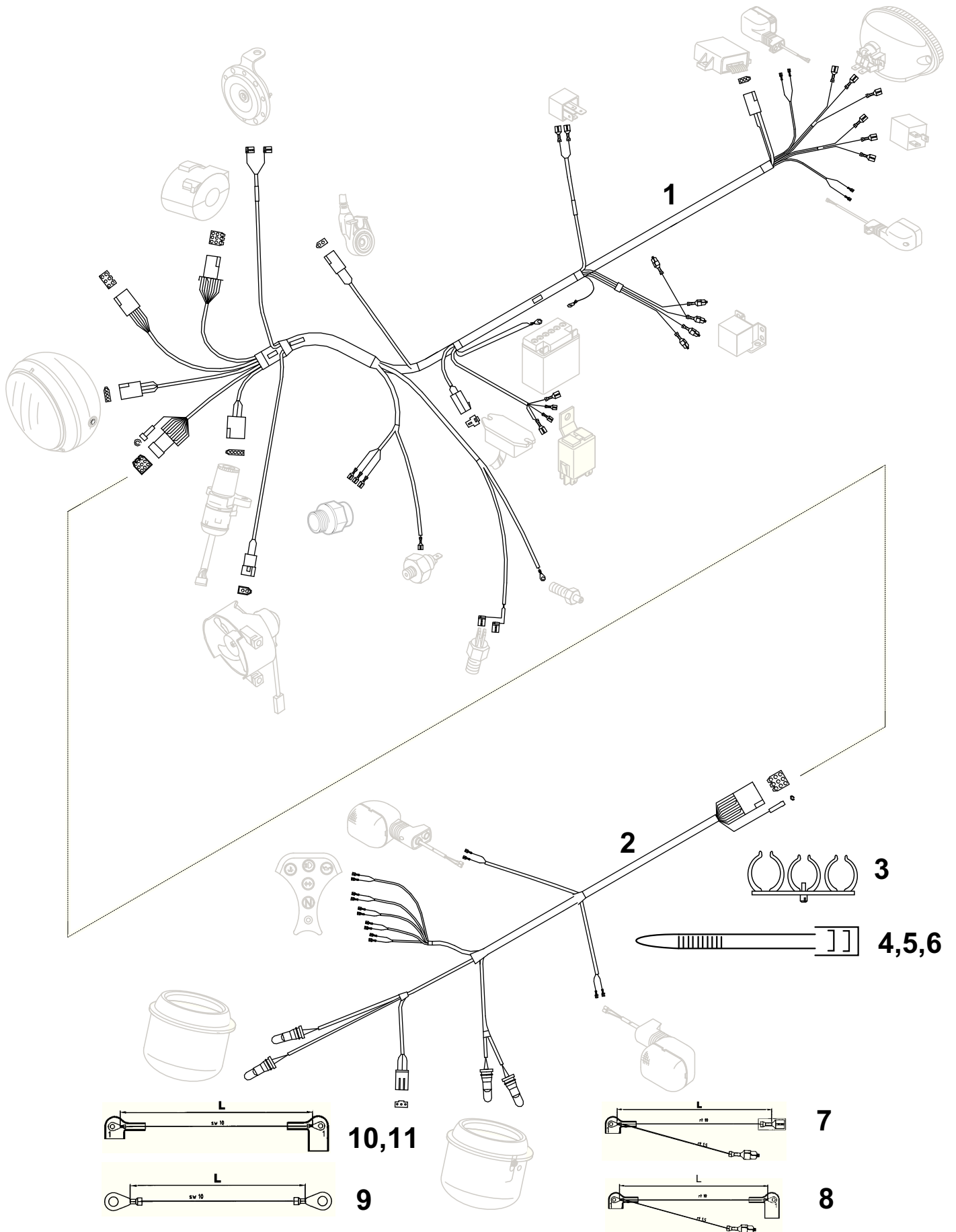


NR	TEILNUMMER	BEZEICHNUNG	Tour	Classic
NO.	PART NO.	DESCRIPTION		
<b>F 5</b>		<b>F20 Kabel, Kabelzubehör Motorrad CABLE, CABLE ACCESSORIES MOTORCYCLE</b>		
1	3934009000	Kabelbaum cable wireness	1*	1*
	3934011005	Kabelbaum cable wireness	1**	1**
1	39340046005	Kabelbaum USA cable wireness USA	1	1
2	3934031000	Instrumentenkabel cable wireness for instruments	1	1
3	9016039000	Leitungshalter 3- fach triple bundle clip	1	1
4	9635317000	RAP- Standardbinder TY24MX 3,6x140 RAP wire clamping strap TY24MX	10	10
5	9635325000	RAP- Standardbinder TY272MX RAP wire clamping strap TY272MX	1	1
6	9016242000	Kabelbinder 280x4 sw cable strap 280x4 sw	4	4
7	3934022000	Pluskabel (Batterie- Anlasserrelais) (L=170mm) battery plus cable (battery- starter relay) (L=170mm)	1*	1*
	9021175000	Gummikappe am Pluskabel rubber cap at battery plus cable	1	1
	9023208000	Gummikappe für Thermoschalter rubber cap for thermo switch	1	1
8	4134012000	Pluskabel (Batterie- Anlasserrelais) (L=180) battery plus cable (battery- starter relay) (L=180)	1**	1**
9	3934023000	Massekabel Motor (Anlasser- Batterie) (L=220mm) earth cable starter motor- battery (L=220mm)	1	1
10	4134013000	Starterkabel (L=380) starter cable (L=380)	1**	1**

\* für Starterrelais / for starter relay 9016035000

\*\* für Starterrelais / for starter relay 9013098000

# FAHRGESTELL / CHASSIS RT 125



NR	TEILNUMMER	BEZEICHNUNG	Tour	Classic
NO.	PART NO.	DESCRIPTION		
<b>G 5</b>		<b>F20 Kabel, Kabelzubehör Motorrad CABLE, CABLE ACCESSORIES MOTORCYCLE</b>		
11	3934030000	Pluskabel (Batterie- Anlasserrelais) (L=300mm) battery plus cable (battery- starter relay) (L=300mm)	1***	1***
	9023208000	Gummikappe rubber cap	1#	1#
	9016298000	Steckhülsegehäuse cable connector	1#	1#
	9016299000	Kontakt cable contact	3#	3#

\*\*\* für Starterrelais Set, siehe F18, Nr. 13c

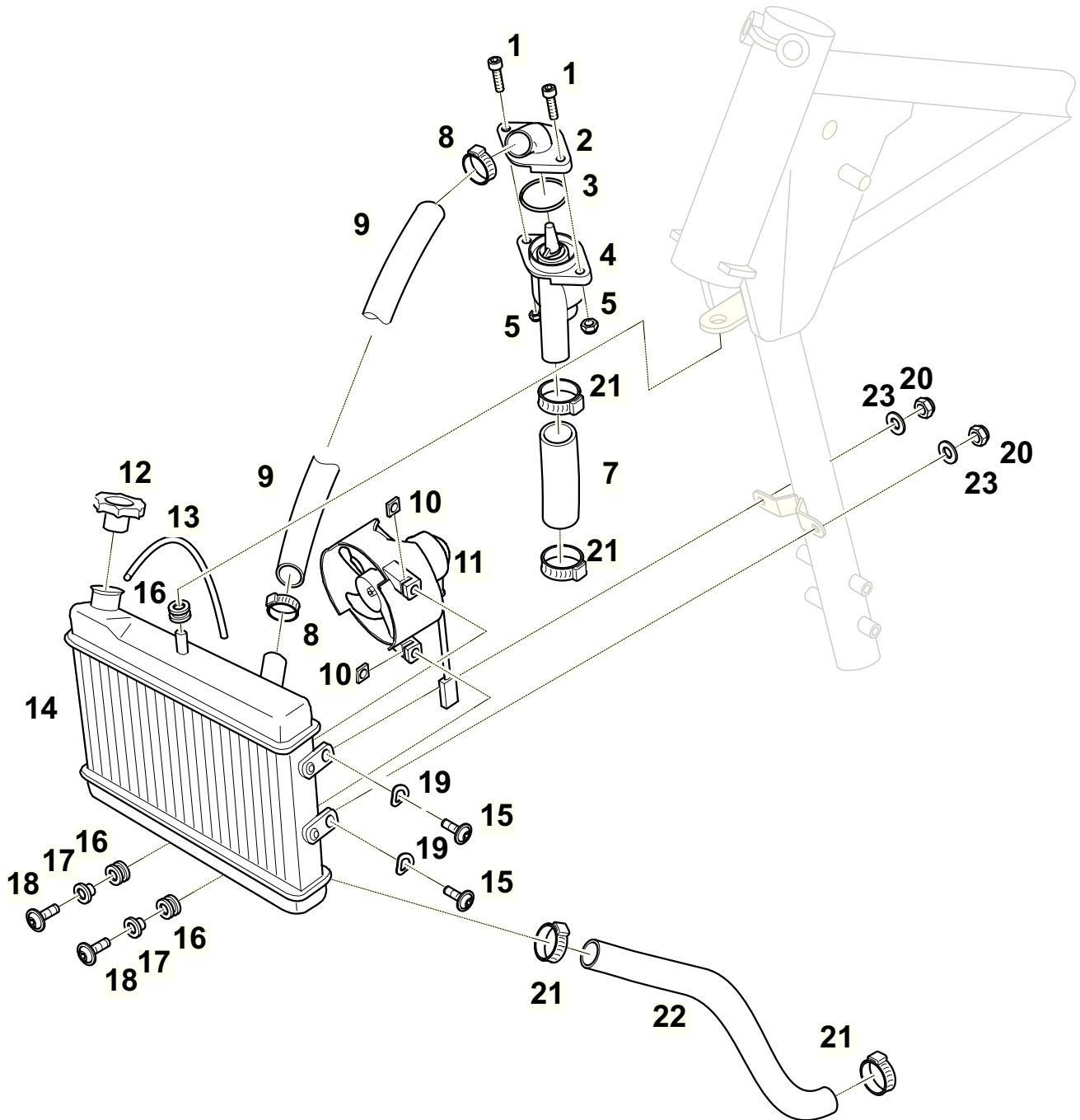
\*\*\* for starter relay set, see F18, No. 13c

# bei Einbau des Thermoschalters 9015207000

# for use of thermo switch 9015207000

# FAHRGESTELL / CHASSIS

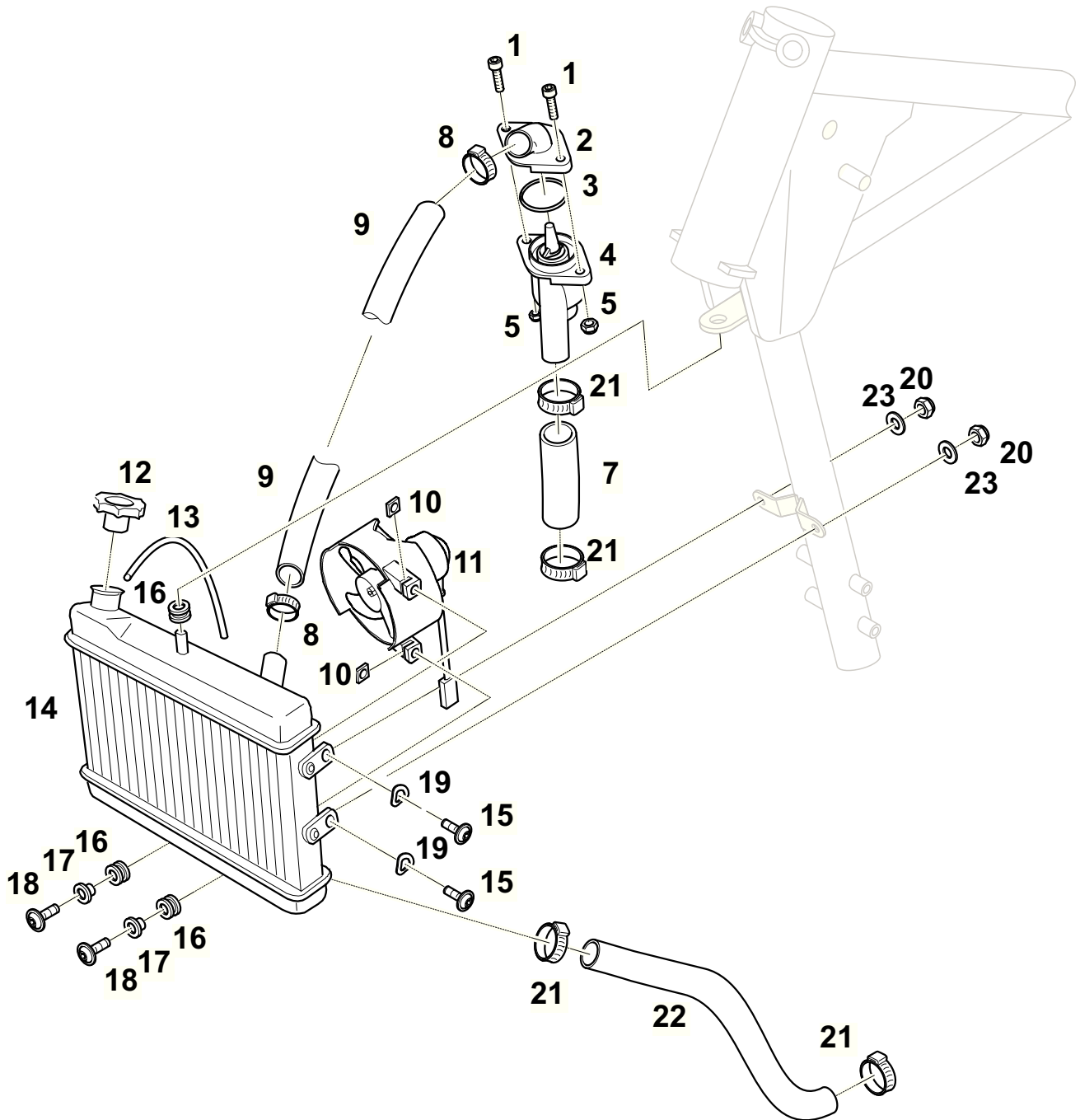
## RT 125



NR	TEILNUMMER	BEZEICHNUNG	Tour	Classic
NO.	PART NO.	DESCRIPTION		
<b>H 5</b>		<b>F21 Kühlsystem COOLING SYSTEM</b>		
1	9411641000	DIN 912-M5x22-8.8-A4K Zylinderschraube DIN 912-M5x22-8.8-A4K allen screw	2	2
2	3420012000	Thermostat-Unterteil thermostat, bottom part	1	1
3	9013336000	DIN 3771-30x2-EPDM 70 IRHD O-Ring DIN 3771-30x2-EPDM 70 IRHD O- ring	1	1
4	9013074000	Thermostat thermostat	1	1
5	9430242000	DIN 985-M5-8-A4K Sechskantmutter DIN 985-M5-8-A4K hexagon nut	2	2
6		entfallen/not applicable		
7	3920012000	Kühlerschlauch, hinten rear watertube	1	1
8	9014385000	Klemmschelle 028,6-706 R hose band clip 028,6-706 R	2	2
9	3920011000	Kühlerschlauch, oben upper watertube	1	1
10	9013422000	Clipsmutter M6 clip nut M 6	2	2
11	9013069000	Elektrolüfter fan	1	1
12	9023055000	Kühlerverschluß 1,2 bar radiator cap 1.2 bar	1	1
13	3920013000	Entlüftungsschlauch Kühler air vent hose for radiator	1	1
14	9016211000	Kühler radiator	1	1
15	9013244000	M6x14-10.9-ps sw Linsenflachkopfschraube M6x14-10.9-ps sw button head screw	2	2
16	9013068000	Gummitülle rubber funnel	3	3
17	9013067000	Buchse (Polyamid) bush (Polyamid)	2	2
18	9014379655	M6x25-10.8-ps sw Schraube M6x25-10.8-ps sw screw	2	2

# FAHRGESTELL / CHASSIS

## RT 125

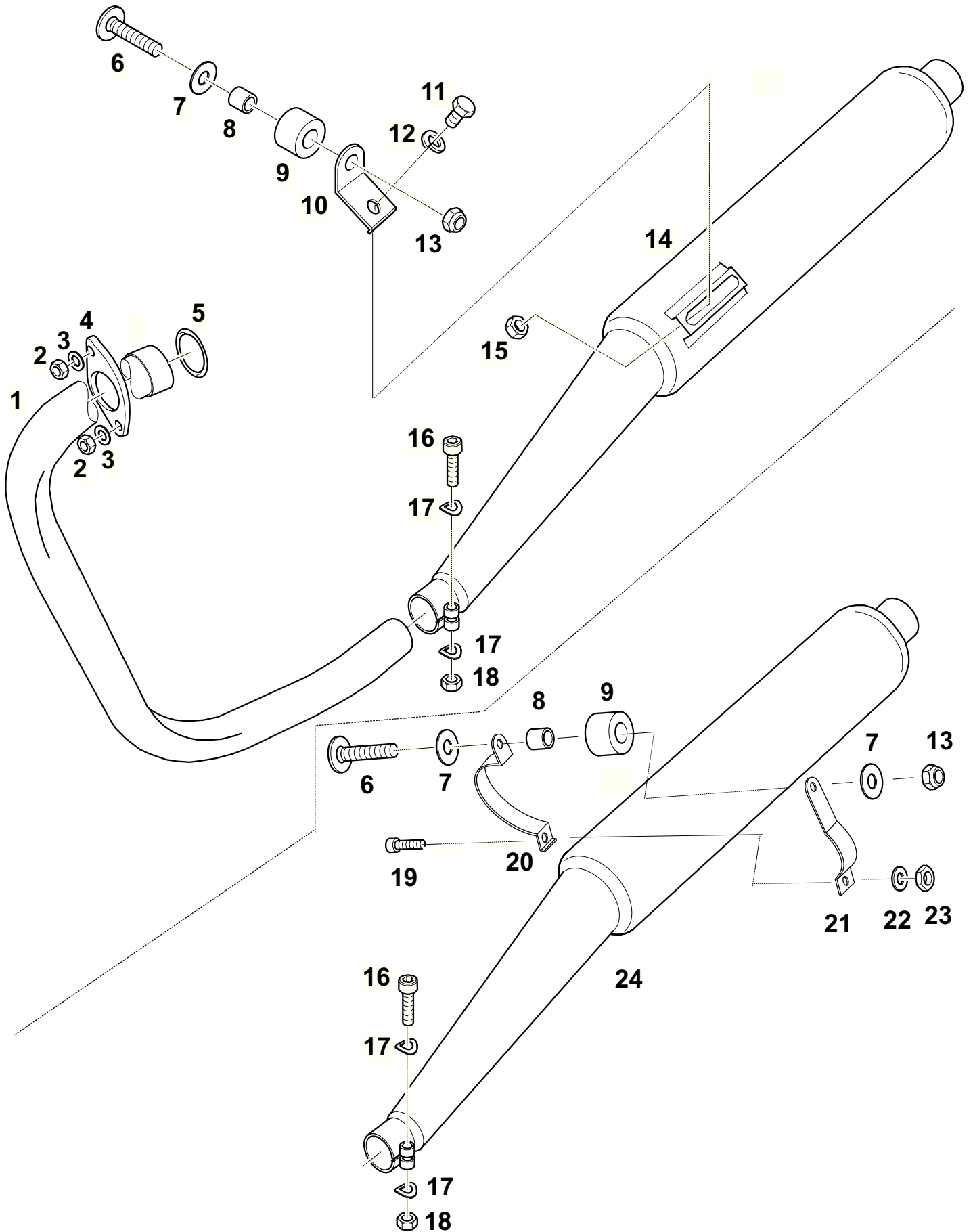


NR	TEILNUMMER	BEZEICHNUNG	Tour	Classic
NO.	PART NO.	DESCRIPTION		
<b>15</b>		<b>F21 Kühlsystem COOLING SYSTEM</b>		
19	9013073000	DIN 137-B6-FSt-ps sw Federscheibe DIN 137-B6-FSt-ps sw spring washer	2	2
20	9430098655	DIN 985-M6-8-A4R Sechskantmutter DIN 985-M6-8-A4R hexagon nut	2	2
21	9014386000	Klemmschelle 025,6-706 R hose band clip 025,6-706 R	4	4
22	3920010000	Kühlerschlauch, unten watertube, bottom	1	1
23	9436013655	Unterlegscheibe A 6,4-140HV-ps-sw washer A 6,4-140HV-ps-sw	2	2



# FAHRGESTELL / CHASSIS

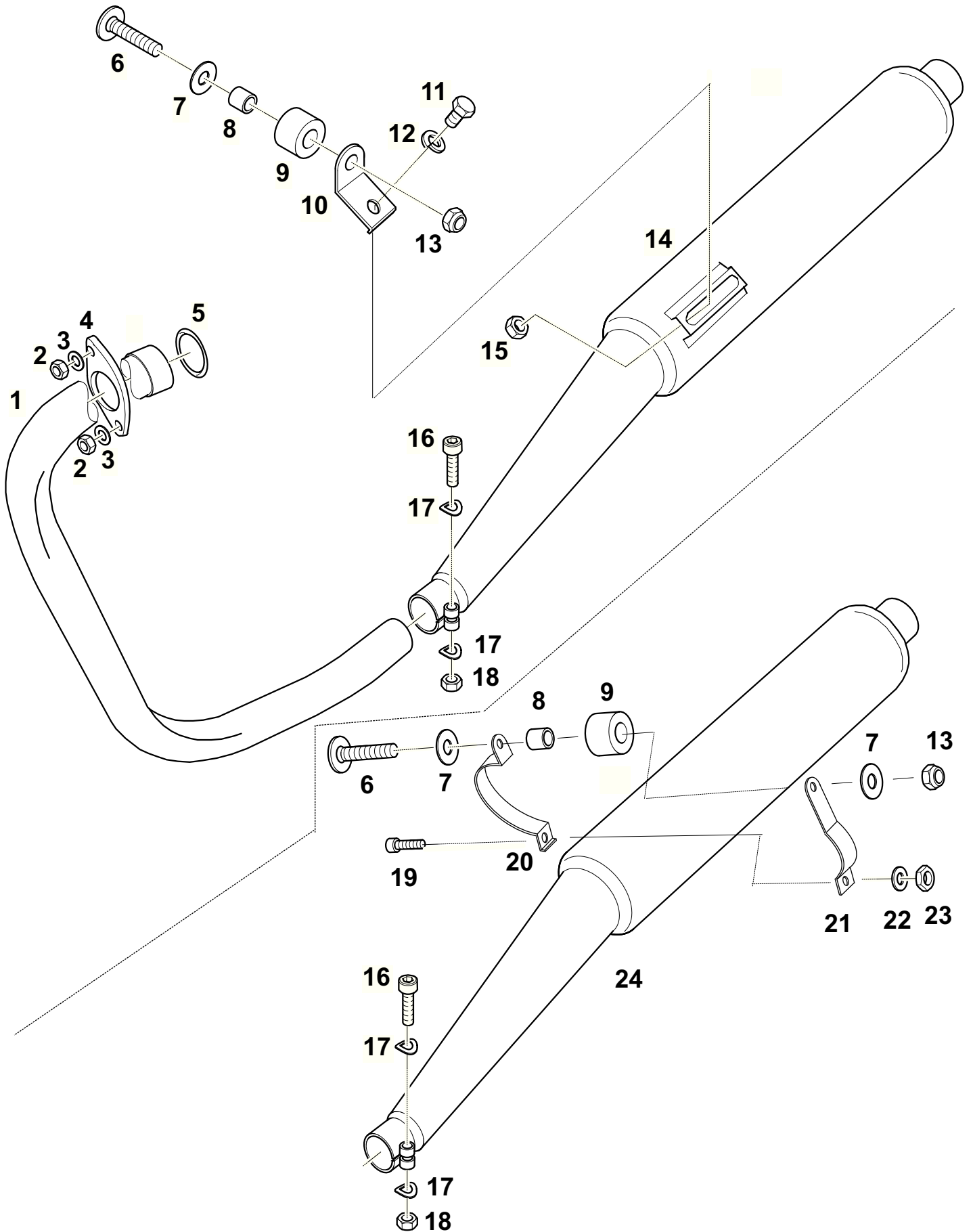
## RT 125



NR	TEILNUMMER	BEZEICHNUNG	Tour	Classic
NO.	PART NO.	DESCRIPTION		
<b>J 5</b>		<b>F22 Auspuffanlage SILENCER</b>		
1	3928046000	Krümmer exhaust pipe	1	1
2	9430483000	DIN 934-M6-10-A4K Sechskantmutter DIN 934-M6-10-A4K hexagon nut	2	2
3	9436013000	DIN 125-6,4-St-A4K Scheibe DIN 125-6,4-St-A4K washer	2	2
4	3928043000	Auspuffflansch exhaust pipe flange	1	1
5	9016240000	DIN 7603-C 32x38-CuFA Dichtring DIN 7603-C 32x38-CuFA gasket ring	1	1
6	9016424000	Linsenflanschkopfschraube M10x45-10.9-A4K button head screw M10x45-10.9- A4K	1	1
7	9016250655	B 9022 VZ 35x10,5x1,5-A4K Scheibe B 9022 VZ 35x10,5x1,5-A4K washer	1	
7	9436183000	DIN 125-A10,5-140HV-A4K Scheibe DIN 125-A10,5-140HV-A4K washer	1	2
8	3928012000	Hülse 14x10,4x14 sleeve 14x10,4x14	1	1
9	9013335000	Gummipuffer rubber stopper	1	1
10	3928045000	Halteblech exhaust holder	1	
11	9406965000	DIN 933-M10x16-8.8-A4K Sechskantschraube DIN 933-M10x16-8.8-A4K hexagon screw	1	
12	9438023000	DIN 127-B10-FSt-A4K Federring DIN 127-B10-FSt-A4K spring lock washer	1	
13	9430373655	DIN 985-M10-8-A4R Sechskantmutter DIN 985-M10-8-A4R hexagon nut	1	
13	9430373000	DIN 985-M10-8-A4K Sechskantmutter DIN 985-M10-8-A4R hexagon nut		1
14	3928000000	Schalldämpfer silencer	1	

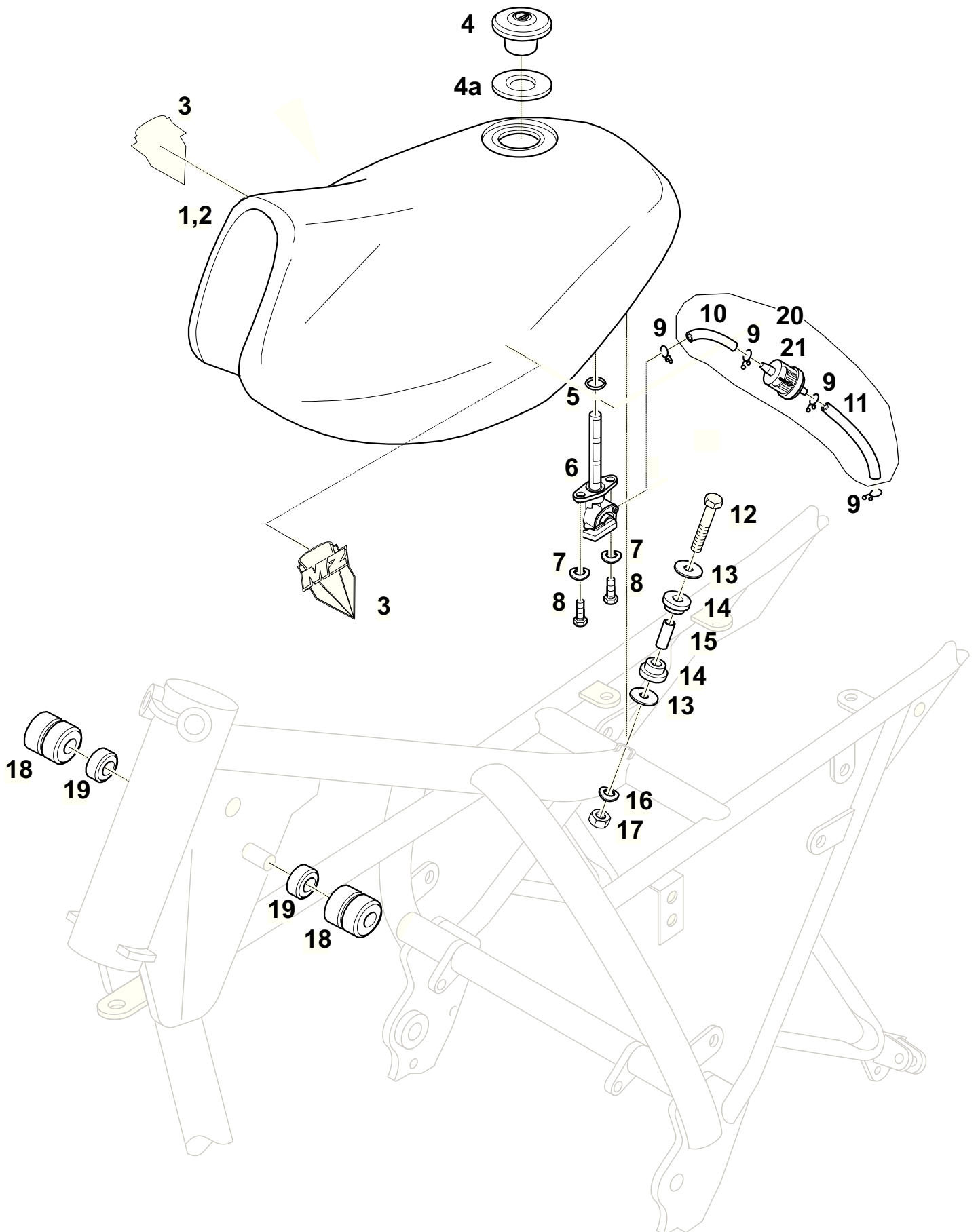
# FAHRGESTELL / CHASSIS

## RT 125



NR	TEILNUMMER	BEZEICHNUNG	Tour	Classic
NO.	PART NO.	DESCRIPTION		
<b>K 5</b>		<b>F22 Auspuffanlage SILENCER</b>		
15	9430885000	DIN 934-M10-8-A4K Sechskantmutter DIN 934-M10-8-A4K hexagon nut	1	1
16	9412971000	DIN 912-M6x25-8.8-A4K Zylinderschraube DIN 912-M6x25-8.8-A4K allen screw	1	1
17	9438365000	DIN 137-B6-FSt-A4K Federscheibe DIN 137-B6-FSt-A4K spring washer	2	2
18	9430522000	DIN 934-M6-8-A4K Mutter DIN 934-M6-8-A4K nut	1	1
19	9415138000	DIN912-M8x20-8.8-A4K Zylinderschraube DIN912-M8x20-8.8-A4K allen screw		1
20	3928057000	Seitenteil für Schelle, rechts Clamp, right half		1
21	3928058000	Seitenteil für Schelle, links Clamp, left half		1
22	94-44.585000	DIN125-8,4-140HV-A4K Scheibe DIN125-8,4-140HV-A4K washer		1
23	9016324000	DIN980-VM8-8-A4K Sechskantmutter DIN980-VM8-8-A4K hexagon nut		1
24	3928051000	Schalldämpfer silencer		1

# FAHRGESTELL / CHASSIS RT 125



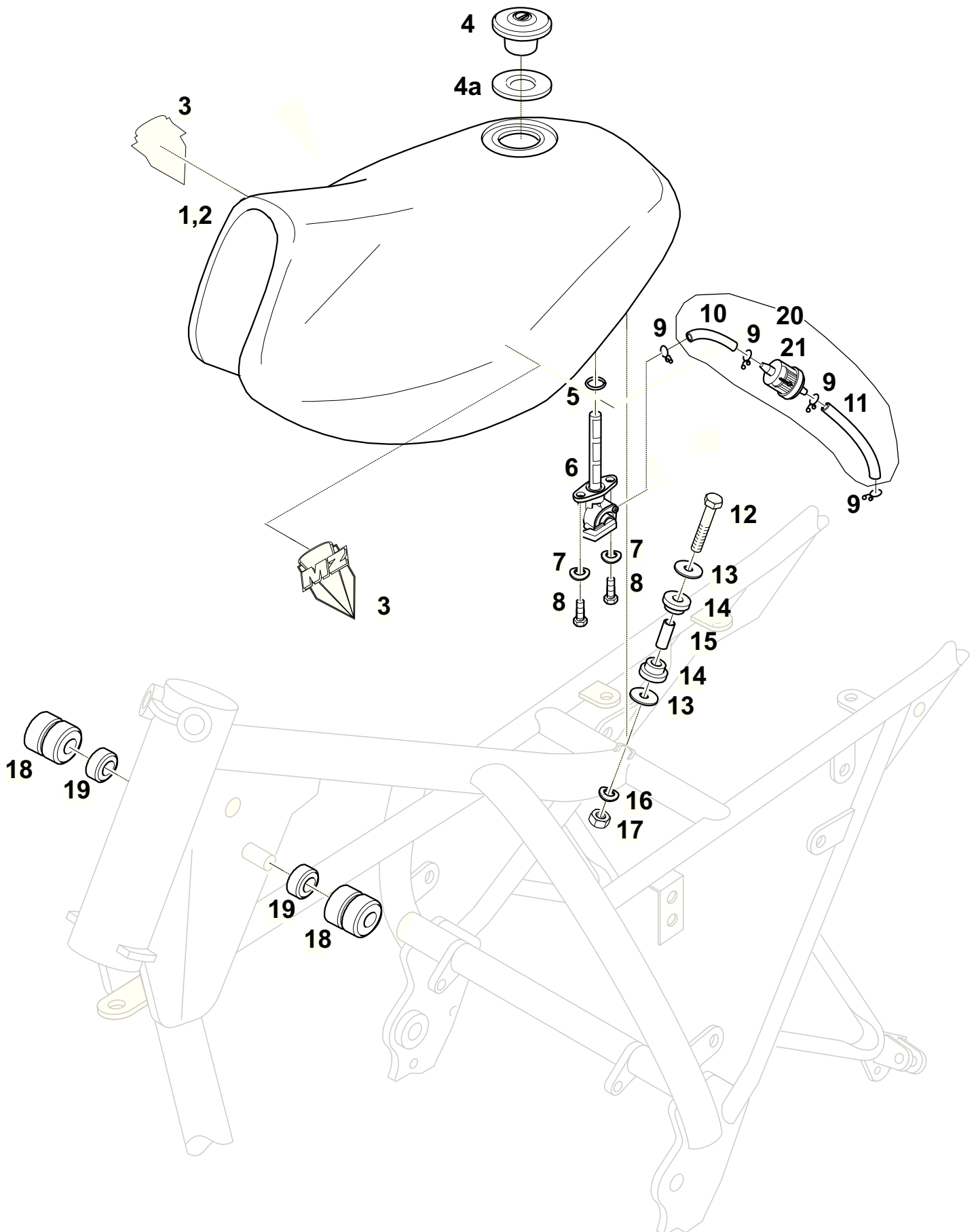
NR	TEILNUMMER	BEZEICHNUNG	Tour	Classic
NO.	PART NO.	DESCRIPTION		
<b>L 5</b>		<b>F23 Tank FUEL TANK</b>		
1	3927004 # # #	Kraftstoffbehälter Tour lackiert fuel tank TOUR, painted # # # :Farbcode/colour code C35 adriatic blue 195 tiefschwarz/black 475 melonengelb/yellow A45 ferrarirot/ ferrarired	1	1
2	3927005000	Kraftstoffbehälter Tour grundiert fuel tank TOUR, unpainted	1	1
	3927019000	Schutzfolie für Tank (transparent) protecting folio (transparent)	1	1
3	3927013000	Plakette "MZ" "MZ" sticker	2	2
4	9016113000	Tankverschluß Q 760 fuel cap Q 760	1*	1*
4a	3927022000	Dichtung Gasket	1	1
5	9013065000	Dichtring sealing washer	1	1
5	3627035000	Filterhahn fuel cock	1	1
7	9438304000	DIN 137-B5-A4K Federscheibe DIN 137-B5-A4K spring washer	2	2
7	9013238000	DIN 933-M5x12-8.8-A4K Sechskantschraube DIN 933-M5x12-8.8-A4K hexagon screw	2	2
9	3021880000	Klemme 10 clamp 10	4	4
10	9013601000	Kraftstoffschlauch DIN 733795,5x5,9;40mm lang fuel tube DIN 733795,5x5,9; 40 mm in length	2**	2**

\* auch Bestandteil Schlosssatz 9016118005

\* part of lock set assy 9016118005 too

\*\* Meterware / delivered in meters

# FAHRGESTELL / CHASSIS RT 125

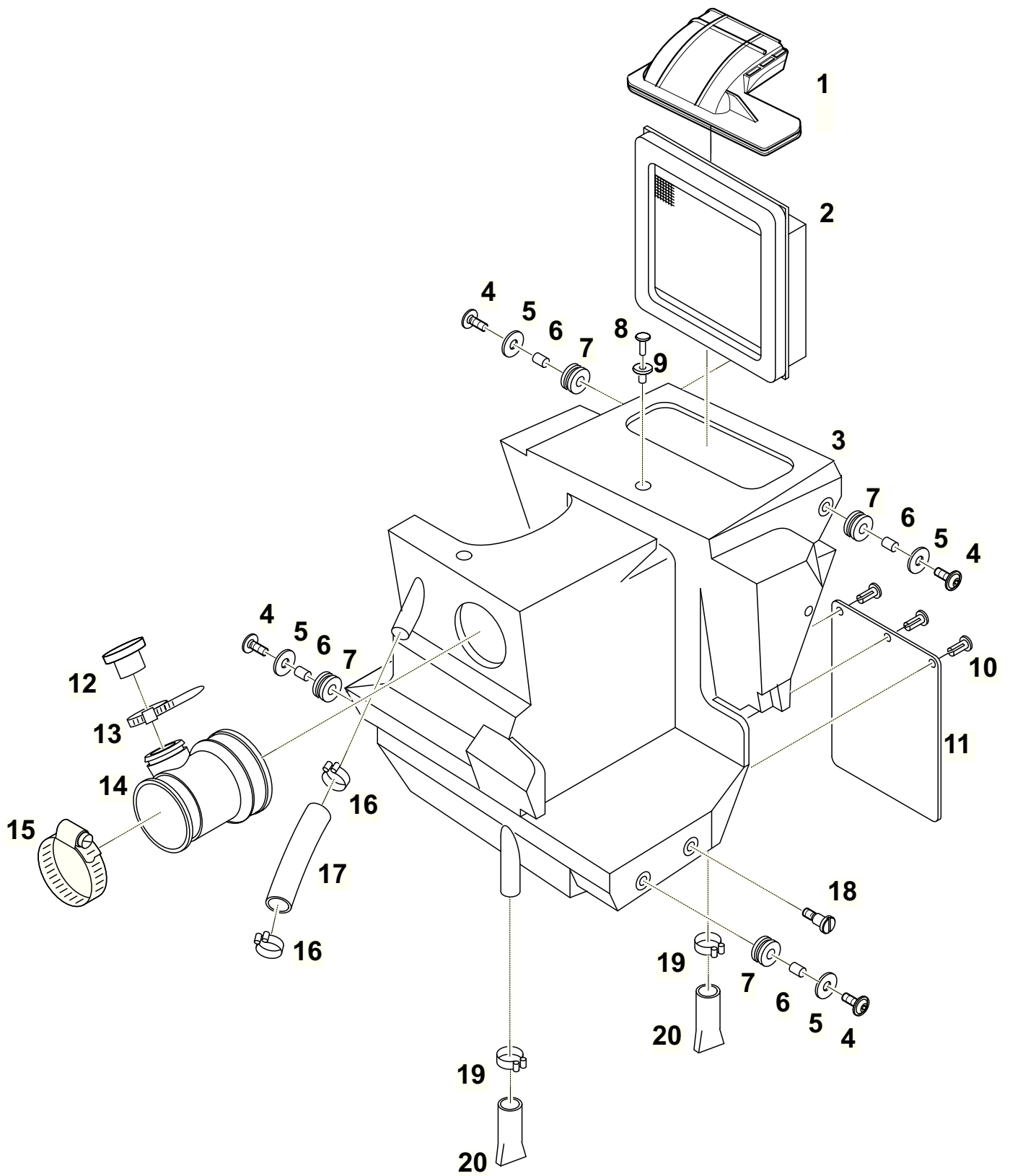


NR	TEILNUMMER	BEZEICHNUNG	Tour	Classic
NO.	PART NO.	DESCRIPTION		
<b>M 5</b>		<b>F23 Tank FUEL TANK</b>		
11	9013601000	Kraftstoffschlauch DIN 733795,5x5,9;132mm lang	2**	2**
		fuel tube DIN 733795,5x5,9;132 mm in length		
12	9406241000	DIN 933-M8x45-8.8-A4K Sechskantschraube	1	1
		DIN 933-M8x45-8.8-A4K Sechskantschraube		
13	0018131000	Scheibe	2	2
		washer		
14	3927015000	Buchse	2	2
		bush		
15	3927016000	Distanzhülse	1	1
		distance sleeve		
16	9438386000	DIN 137-B8-FSt-A4K Federscheibe	1	1
		DIN 137-B8-FSt-A4K spring washer		
17	9430694000	DIN 934-M8-8-A4K Sechskantmutter	1	1
		DIN 934-M8-8-A4K Sechskantmutter		
18	3034772000	Gummibuchse	2	2
		rubber bush		
19	3425052000	Dämpfungsring	2	2
		damping ring		
20	3927025005	<b>Set Benzinfilter</b>	1	1
		<b>set fuel filter</b>		
21	9016306000	Benzinfilter DIFI 514.905	1	1
		fuel filter DIFI 514.905		

\*\* Meterware / delivered in meters

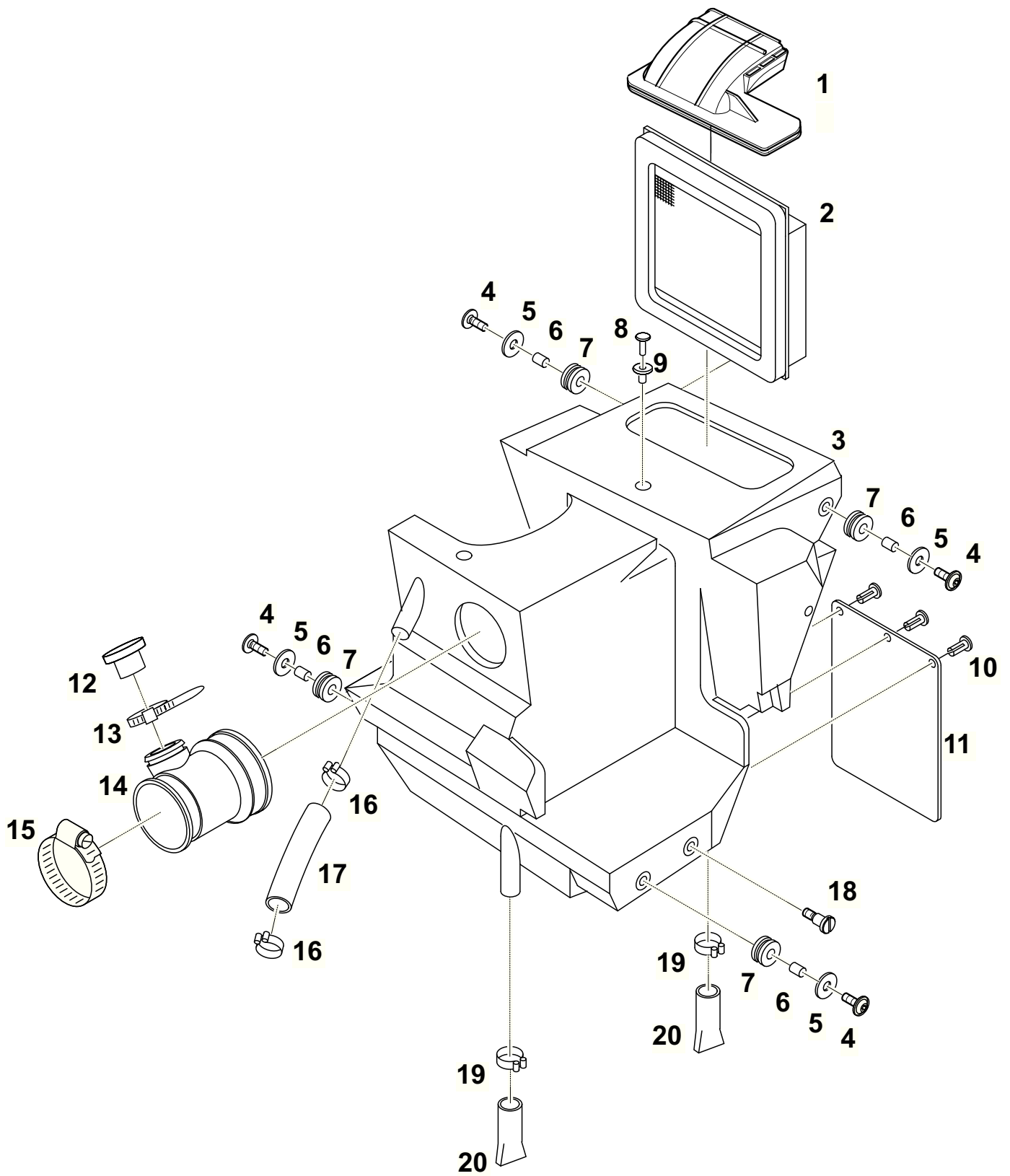


# FAHRGESTELL / CHASSIS RT 125



NR	TEILNUMMER	BEZEICHNUNG	Tour	Classic
NO.	PART NO.	DESCRIPTION		
<b>B 6</b>		<b>F24 Ansaugsystem AIRBOXSYSTEM</b>		
1	3933014000	Ansaugrohr 74x17 intake pipe 74x17	1	1
2	3433008000	Luftfiltereinsatz D 900 air filter	1	1
3	3933008005	Ansauggeräuschkämpfers Set (ASG- Set) airbox set (ASG- Set)	1	1
	90166355000	Kunststoffniet, Bestandteil (ASG- Set) plasticrivet, part of (ASG- Set)	1	1
4	9014379655	M6x25-10.9-ps sw Linsenflanschkopfschraube M6x25-10.9-ps sw button head screw	4	4
5	9013263000	6,4x25-ps sw Scheibe 6,4x25-ps sw 6,4x25-ps sw washer	4	4
6	3433013000	Distanzbuchse distance bush	4	4
7	3433004000	Lager support	4	4
8/9	9016114000	Spreizniet Pa 6 sw plastic rivet	1	1
10	9016115000	Kunststoffniet plastic rivet	3	3
11	3926032000	Federbeinprotektor protector for spring strut	1	1
12	9635337000	Lamellenstopfen laminae plug 320 GL20	1	1
13	9635317000	RAP- Kabelbinder TY 24 MX 3,6x140 wire clamping strap TY 24 MX 3,6x140	1	1
14	3933013000	Ansaugrohr 40x70 intake pipe 40x70	1	1
15	9016134000	Schelle Torro 30-45/9 C7 W3 hose band clip Torro 30-45/9 C7 W3	1	1
16	9013264000	Schelle Kobra 19/8 hose band clip 19/8	2	2
17	3933022005	Entlüftungsschlauch mit Drossel bleeding tube with throttle	1	1
18	9016236000	DIN 923-M6x5-ps sw Flachkopfschraube DIN 923-M6x5-ps sw slotted pan head screw	1	1

# FAHRGESTELL / CHASSIS RT 125

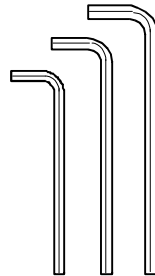
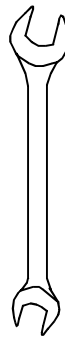
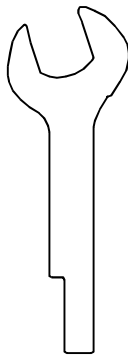
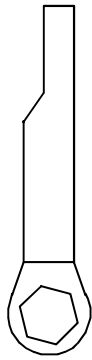
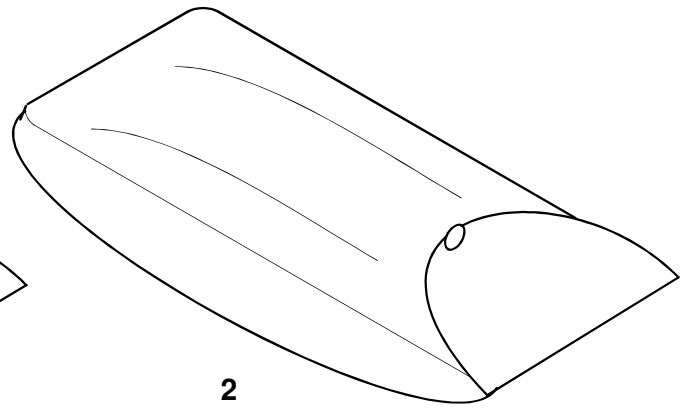
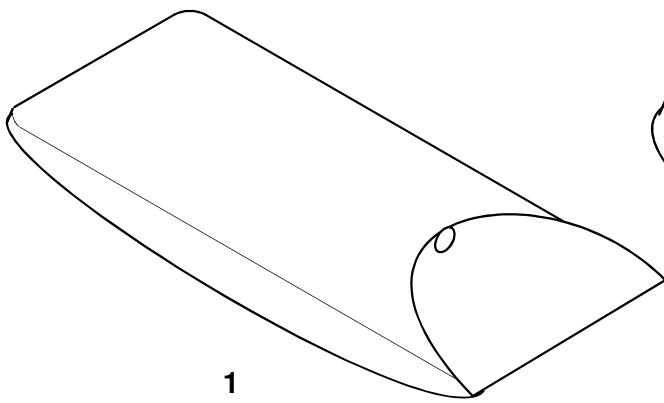


NR	TEILNUMMER	BEZEICHNUNG	Tour	Classic
NO.	PART NO.	DESCRIPTION		
<b>C 6</b>		<b>F24 Ansaugsystem AIRBOXSYSTEM</b>		
19	9013356000	Schelle COBRA 14/8 hose band clip COBRA 14/8	2	2
20	3433017000	Ablaßschlauch 9x1,5x50 waste tube 9x1,5x50	2	2

# FAHRGESTELL / CHASSIS

## RT 125

---



NR	TEILNUMMER	BEZEICHNUNG	Tour	Classic
NO.	PART NO.	DESCRIPTION		
<b>D 6</b>		<b>F25 Werkzeug TOOLS</b>		
1	9016085000	Werkzeugtasche mit Inhalt tool bag with tools	1	1
2	3437008000	Werkzeugtasche tool bag	1	1
3	3937001000	Zündkerzenschlüssel mit Tülle spark plug spanner with rubber spark plug holder	1	1
4	3437005000	Ringschlüssel ring spanner	2	2
5	3937003000	Maulschlüssel 32 für Federbein spanner 32 for spring strut	2	2
6		Gabelschlüssel 13x17 spanner 13x17	1	1
7		Innensechskantschlüssel 4 mm	1	1
8		Innensechskantschlüssel 4 mm inner hexagon socket wrench 6 mm	1	1
9		Innensechskantschlüssel 6 mm inner hexagon socket wrench 8 mm	1	1
10	9016086000	Umsteckschraubendreher Ph 1 screwdriver Ph 1	1	1

Werkzeuge ohne Teilnummer nicht lieferbar  
not deliverable: tools without part No.

# FAHRGESTELL / CHASSIS

## RT 125



1

5 A	hellblau
	light blue
7,5 A	braun
	brown
3 A	violett
	violet

2

Motorrad- und Zweiradwerk GmbH	
e1-92/61-00068	
SNZ1RTT00YH000083	
86 dB(A)	- 4500 min <sup>-1</sup>
Made in Germany / Fabrique en R.F.A.	

3

KETTENDURCHHANG DRIVE CHAIN CAUTION	REIFENLUFTDRUCK / TIRE PRESSURE INFORMATION							
<p>30 - 40 mm</p>	LAST / LOAD	≤150 kg						
	VORN / FRONT	<table border="1"> <tr> <td>180 kPa</td> <td>180 kPa</td> </tr> <tr> <td>1,8 bar</td> <td>1,8 bar</td> </tr> <tr> <td>26 psi</td> <td>26 psi</td> </tr> </table>	180 kPa	180 kPa	1,8 bar	1,8 bar	26 psi	26 psi
	180 kPa	180 kPa						
1,8 bar	1,8 bar							
26 psi	26 psi							
HINTEN / REAR	<table border="1"> <tr> <td>230 kPa</td> <td>260 kPa</td> </tr> <tr> <td>2,3 bar</td> <td>2,6 bar</td> </tr> <tr> <td>33 psi</td> <td>38 psi</td> </tr> </table>	230 kPa	260 kPa	2,3 bar	2,6 bar	33 psi	38 psi	
230 kPa	260 kPa							
2,3 bar	2,6 bar							
33 psi	38 psi							

4

<b>ACHTUNG</b>
VOR BENUTZUNG DES FAHRZEUGES BETRIEBSANLEITUNG SORGFÄLTIG LESEN. TRAGEN SIE BEIM FAHREN IMMER EINEN SCHUTZHELM UND MOTORRADKLEIDUNG.
<b>CAUTION</b>
BEFORE YOU OPERATE THIS VEHICLE, READ THE OWNER'S MANUAL AND ALL LABELS. ALWAYS WEAR AN APPROVED MOTORCYCLE HELMET, EYE PROTECTION AND PROTECTIVE CLOTHING.

5

FABRIKMARKE/TRADE NAME																									
Motorrad- und Zweiradwerk GmbH																									
Fahrzeugklasse/ vehicle category	B																								
	<table border="1"> <tr> <td>1</td> <td>- MZ 39-33 010 e1</td> </tr> <tr> <td>2</td> <td>- MIKUNI</td> </tr> <tr> <td>3</td> <td>- MZ 125</td> </tr> <tr> <td>4</td> <td>- MZ 124 cc</td> </tr> <tr> <td>5</td> <td>- MZ 125 B</td> </tr> <tr> <td>6</td> <td>- MZ 125 - ????</td> </tr> <tr> <td>7</td> <td>- MuZ e1</td> </tr> <tr> <td>8</td> <td>- 16</td> </tr> <tr> <td>9</td> <td>- MuZ e1</td> </tr> <tr> <td>10</td> <td>- 49</td> </tr> <tr> <td>11A</td> <td>- 16 754 126</td> </tr> <tr> <td></td> <td>(80 km/h) 11B - 16 754 127</td> </tr> </table>	1	- MZ 39-33 010 e1	2	- MIKUNI	3	- MZ 125	4	- MZ 124 cc	5	- MZ 125 B	6	- MZ 125 - ????	7	- MuZ e1	8	- 16	9	- MuZ e1	10	- 49	11A	- 16 754 126		(80 km/h) 11B - 16 754 127
1	- MZ 39-33 010 e1																								
2	- MIKUNI																								
3	- MZ 125																								
4	- MZ 124 cc																								
5	- MZ 125 B																								
6	- MZ 125 - ????																								
7	- MuZ e1																								
8	- 16																								
9	- MuZ e1																								
10	- 49																								
11A	- 16 754 126																								
	(80 km/h) 11B - 16 754 127																								

6

NR	TEILNUMMER	BEZEICHNUNG	Tour	Classic
NO.	PART NO.	DESCRIPTION		
<b>E 6</b>		<b>F26 Klebefolien STICKERS</b>		
1	3927013000	Plakette "MZ" badge "MZ"	2	2
2	9013469000	Klebefolie für Sicherungsanordnung sticker for fusebox	1	1
3	3920030000	EG-Typschild name plate	1*	1*
4	3920033000	Klebefolie Reifendruck/Kettenspannung sticker tyre pressure/chain adjusting	1	1
4	3920036000	Klebefolie Reifendruck/Kettenspannung sticker tyre pressure/chain adjusting		1
5	3420028000	Klebefolie Sicherheitshinweise sticker security hints	1	1
6	3920034000	Antimanipulationsschild sticker antimanipulation hints	1	1

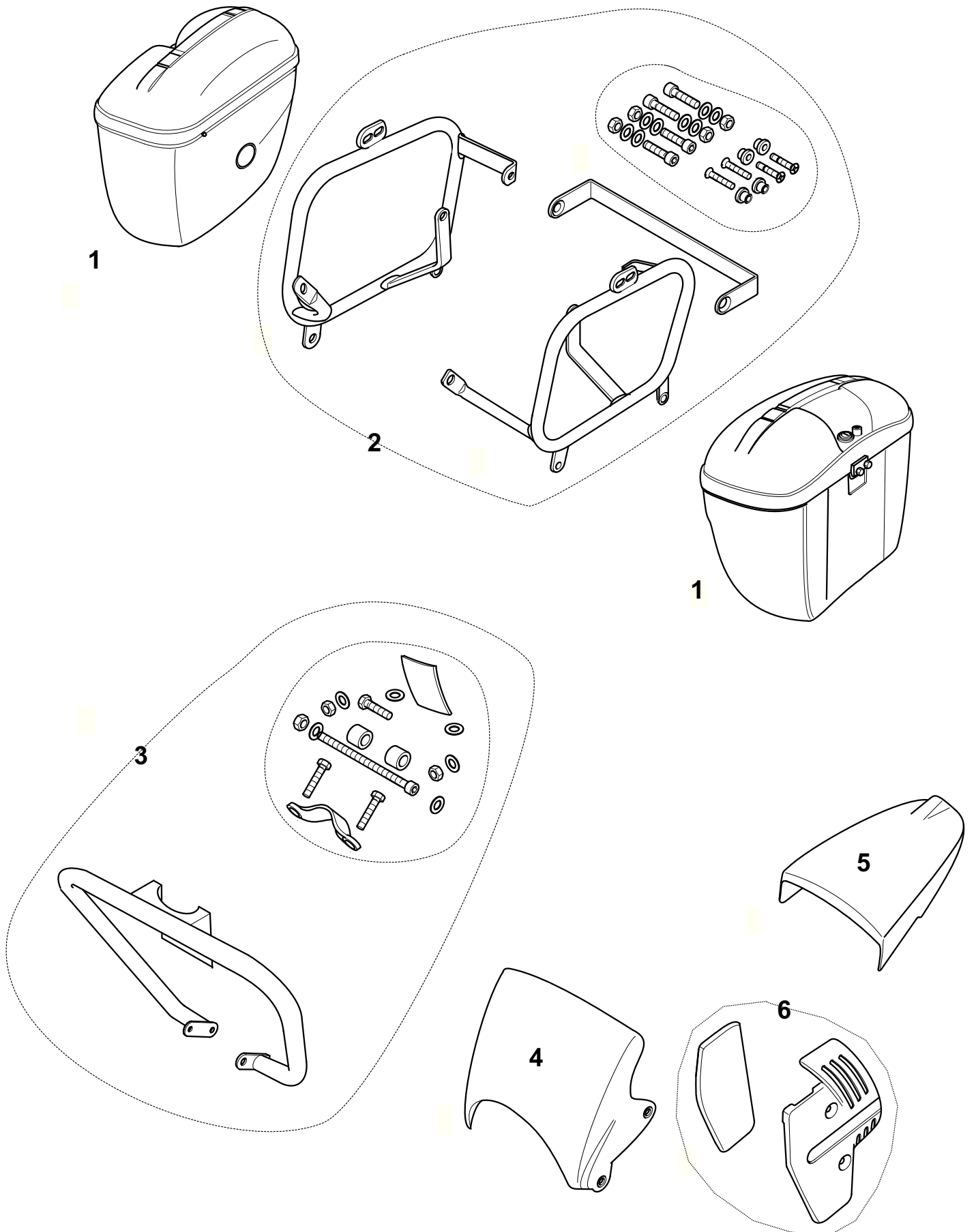
\* nur mit Ersatzrahmen lieferbar

\*deliverable only in common with spare frame



# FAHRGESTELL / CHASSIS

## RT 125



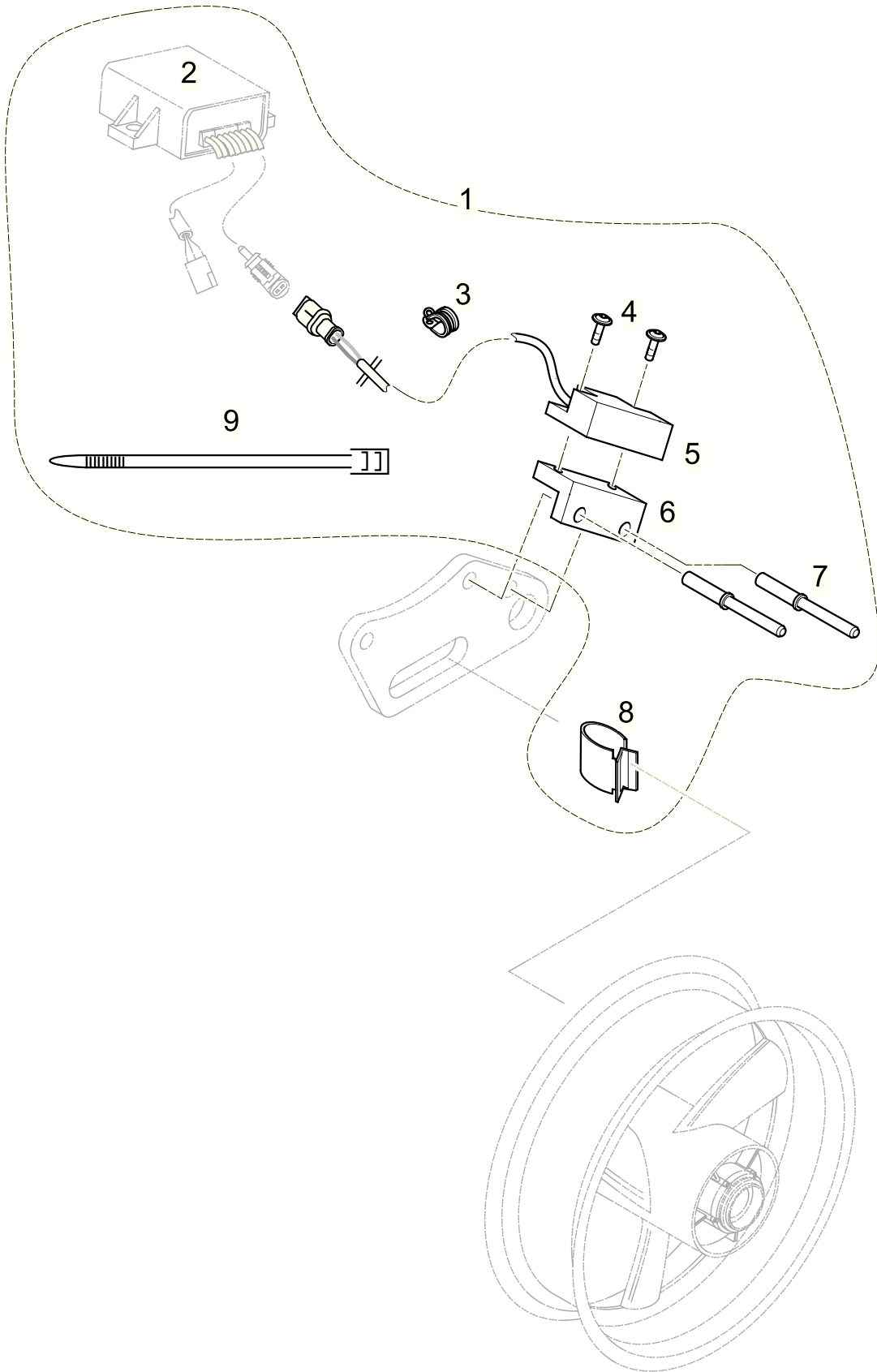
NR	TEILNUMMER	BEZEICHNUNG	Tour	Classic
NO.	PART NO.	DESCRIPTION		
<b>F 6</b>		<b>F27 Zubehör ACCESSORY</b>		
	9016147005	Topcase 28 Liter topcase 28 litres	1	1
	3938045005	Topcaseträger topcase carrier	1	1
1	9016148000	Kofferset 2x 22 Liter case 2x22 litres	2	2
2	3938039000	Kofferträgerset luggage carrier set	1	1
3	9016137000	Schutzbügel Motorrad, Set motorcycle crash bar, set	1	1
4	3938025###	Cockpit- Verkleidung cockpit fairing	1	1
	3938025000	Halteblech links für Cockpitverkleidung holder left for cockpit covering	1*	11*
	3938027000	Halteblech rechts für Cockpitverkleidung holder right for cockpit covering	1*	1*
5	3938033###	Set Sitzabdeckung pillion seat cover set	1	1
6	3938034###	Set Kühlerverkleidung set radiator fairing	1	1

\* Bestandteil Nr. 4 / integrated in No. 4

### in Fahrzeugfarbe  
### colour see motorcycle

# FAHRGESTELL / CHASSIS

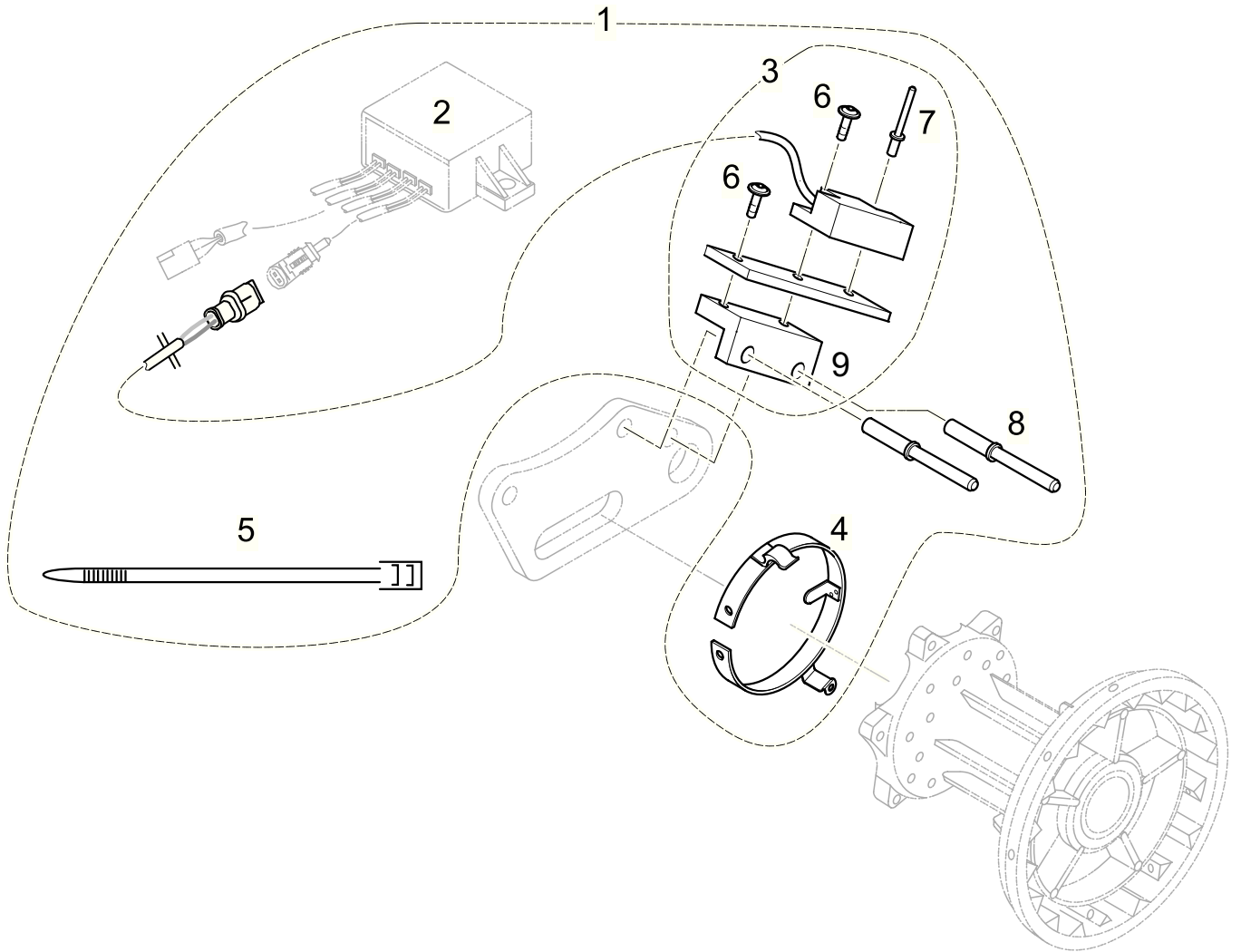
## RT 125



NR	TEILNUMMER	BEZEICHNUNG	Tour	Classic
NO.	PART NO.	DESCRIPTION		
<b>G 6</b>		<b>F28 Drosselset 80 km/h LIMITATION SET 80 kmph (GERMANY)</b>		
1	3934050005	<b>SetVariante 80 km/h mit Gutachten</b> retrofit kit CDI ignition device 80km/h version (D)	1	
1	3934055005	<b>Set Zündbox ungedrosselt mit Gutachten</b> retrofit kit CDI ignition device free version (D)	1	
2	siehe F 18 see F 18	Zündbox CDI ignition device		
3	9014316000	Schelle RSGU 1.13/9 W5 clamp RSGU 1.13/9 W5	1	
4	9016252000	Ejot PT Schraube WN 1411 KA30x10-A2 Ejot PT screw WN 1411 KA30x10-A2	2	
5	9016131000	Radsensor wheel sensor	1	
6	3934051000	Sensorhaltewinkel adapter for sensor	1	
7	9016253000	DIN 7337A A2/A2 4x18 Blindniet DIN 7337A A2/A2 4x18 blind rivet	2	
8	9016254000	Federklammer spring clamp	1	




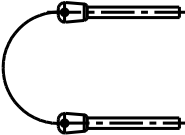
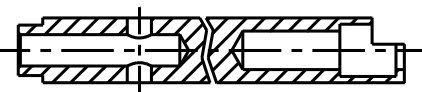
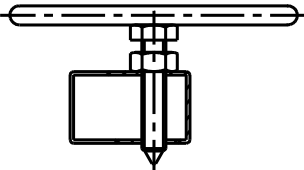
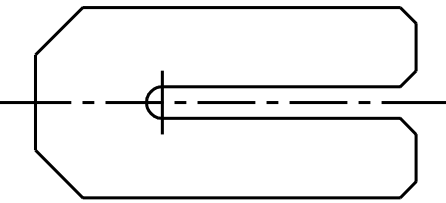
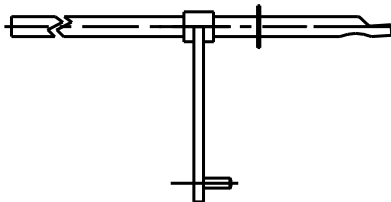
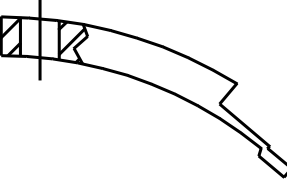
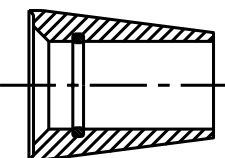
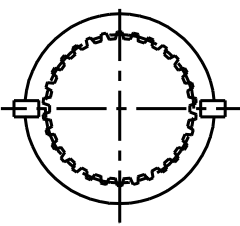
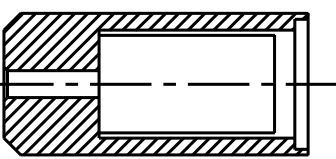
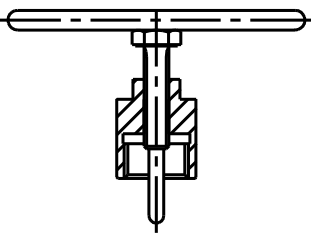
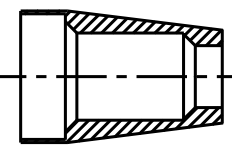
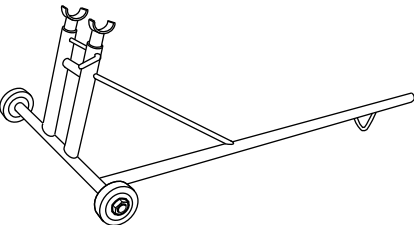
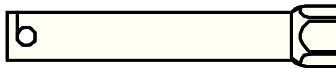
# FAHRGESTELL / CHASSIS RT 125



NR	TEILNUMMER	BEZEICHNUNG	Tour	Classic
NO.	PART NO.	DESCRIPTION		
<b>H 6</b>		<b>F28C Drosselset 80 km/h RT 125 Classic LIMITATION SET 80 kmph (GERMANY), RT 125 Classic</b>		
1	3934065005	<b>Set Drosselvariante 80 km/h – RT 125 Classic</b> retrofit kit CDI ignition device 80km/h version (D) RT 125 Classic		1
1	4134055005	<b>Set offene Variante</b> retrofit kit CDI ignition device free version (D)		1
2	9016130000	Zündbox AET 80 km/h 16.754.127 CDI ignition device AET 80 km/h 16.754.127		1
2	9015095000	Zündbox AET 16.754.126 (ungedrosselte Variante) CDI box AET 16.754.126 (full speed version)		1
3	4134051005	Radsensor MK2/0-1A71-BV 07095 komplett wheel sensor MK2/0-1A71-BV 07095 complete		1
4	4125053000	Impulsring vollst. impuls ring complete		1
5	9635317000	RAP-Standardbinder TY24MX RAP wire clamping strap TY24MX		6
6	9016252000	Ejot PT Schraube WN1411 KA30x10-A2 (Edelstahl !) Ejot PT screw WN1411 KA30x10-A2 (stainless steel!)		2
7	9445553000	DIN7337-A3,2x8-A1-A1 Blindniet (Edelstahl !) DIN7337-A3,2x8-A1-A1 blind rivet (stainless steel!)		1
8	9016253000	DIN 7337A A2/A2 4x18 Blindniet (Edelstahl !) DIN 7337A A2/A2 4x18 blind rivet (stainless steel!)		2
9	3934051000	Sensorhaltewinkel adapter for sensor		1
	9016132000	Teilegutachten Drosselung auf 80 km/h paperwork for 80 km/h- version (D only)		1
	9016140000	Teilegutachten für Entdrosselung der Zündanlage paperwork for full speed version		1

# FAHRGESTELL / CHASSIS

## RT 125

	1		8
	2		9
	3		10
	4		11
	5		12
	6		13
	7		14

NR	TEILNUMMER	BEZEICHNUNG	Tour	Classic
NO.	PART NO.	DESCRIPTION		
<b>I 6</b>		<b>F29 Spezialwerkzeug SPECIAL TOOLS</b>		
	8999220005	Spezialwerkzeugset mit Lochplatte set of special tools with holder plate	1	1
	8999215000	Lochplatte mit Halterungen holder plate for special tools	1	1
1	8999200000	Arretierschraube, Kurbelwelle locating bolt, crankshaft	1	1
2	8999201000	Hülse für Ventilschaftdichtung guide sleeve for valve seal	1	1
3	8999202000	Auflageplatte Kolben support plate, piston	1	1
4	8999203000	Einstellwerkzeug Pickup pickup adjuster	1	1
5	8999204000	Arretierwerkzeug Kupplung clutch locking tool	1	1
6	8999205000	Abzieher Rotor Lichtmaschine puller	1	1
7	3938020000	Montagegeständer, rollbar repair stand, moveable	1	1
8	8999206000	Nockenwellenarretierung camshaft adjusting tool	1	1
9	8999207000	Trennwerkzeug Gehäusehälften crankcase separator	1	1
10	8999208000	Gegenhalter für Indexhebel locating tool for stopper lever	1	1
11	8999209000	Montagehülse Kurbelwelle links guide sleeve, crankshaft left	1	1
12	8999210000	Adapter für Ventildederspanner adapter for valve spring spanner	1	1
13	8999212000	Montagehülse Kurbelwelle rechts guide sleeve, crankshaft right	1	1
14	3937001000	Zündkerzenschlüssel spark plug spanner	1	1

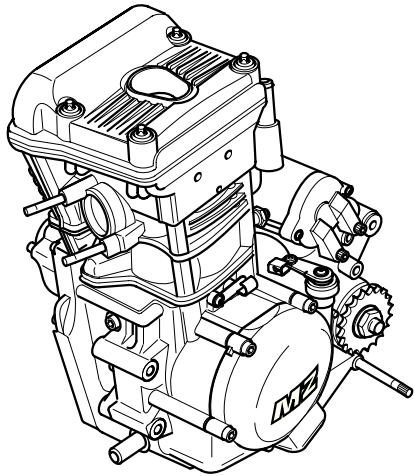


# **MOTOR MZ 125**

---

**ERSATZTEILLISTE**

**SPARE PARTS LIST**



**MOTOR / ENGINE MZ 125 FÜR / FOR**

**MZ RT 125, MZ RT 125 CLASSIC,**

---

**INHALTSVERZEICHNIS ERSATZTEILLISTE- LISTE MOTOR MZ 125**  
**INDEX SPARE PARTS LIST ENGINE MZ 125**

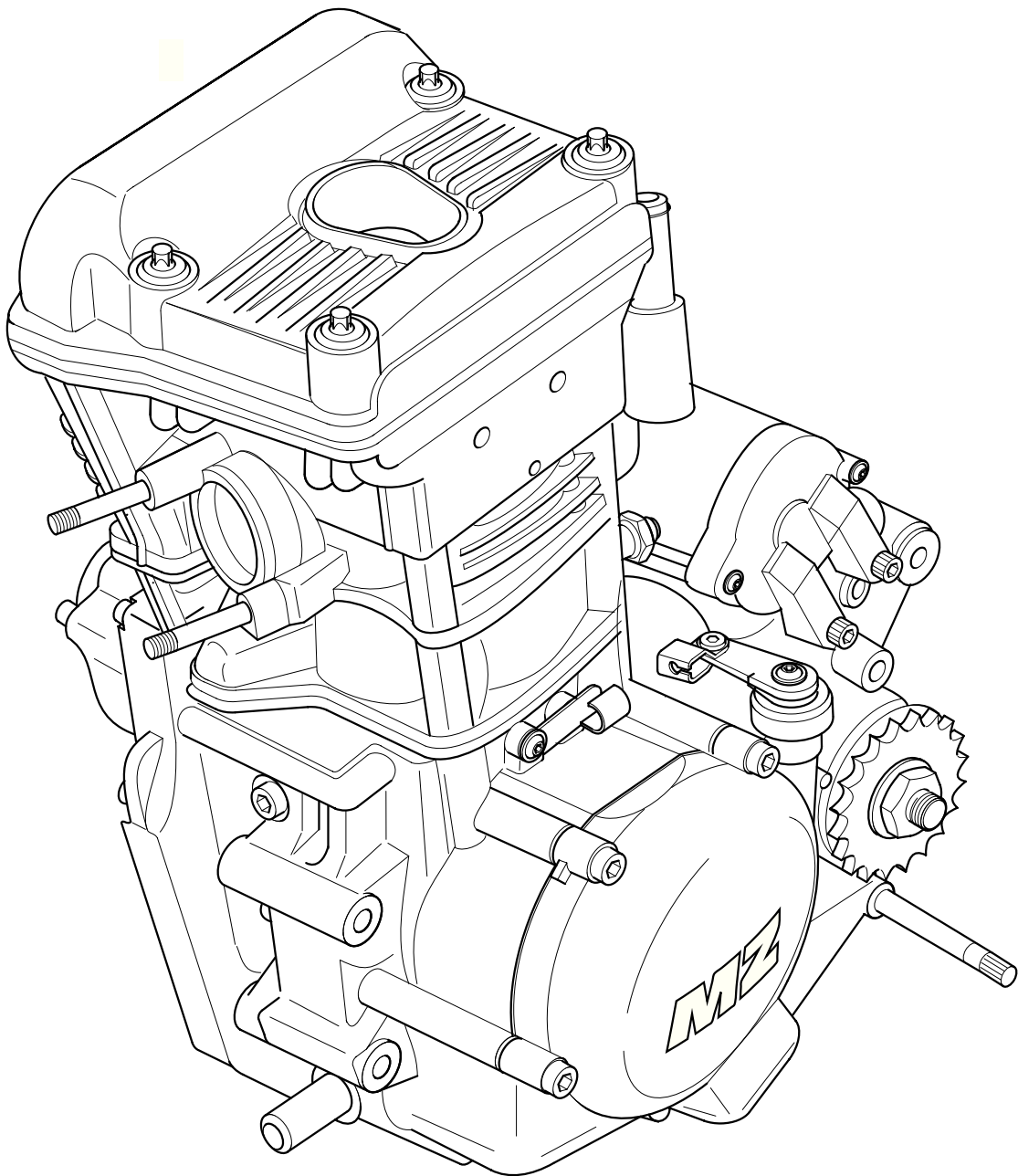
	<b>TITEL / TITLE</b>	<b>SEITE / PAGE</b>
1.	HINWEISE ZUR ERSATZTEILBESTELLUNG	3
2.	HOW TO ORDER SPARE PARTS	6
ME	ERSATZMOTOR ENGINE MZ 125, SPARE PART	B 8
M01	KURBELGEHÄUSE CRANK CASE	C 8
M02	KURBELGEHÄUSEDECKEL SANDGUSS CRANK CASE COVER SAND CASTING	F 8
M03	KURBELGEHÄUSEDECKEL KOKILLENGUSS CRANK CASE COVER DIE CASTING	G 8
M04	ZYLINDERKOPF CYLINDERHEAD	H 8
M05	VENTILE VALVES	I 8
M06	VENTILTRIEB CAMSHAFT	B 9
M07	KURBELWELLE CRANKSHAFT	D 9
M08	ZYLINDER CYLINDER	F 9
M09	PUMPEN PUMPS	I 9
M10	KUPPLUNG CLUTCH	J 9
M11	SCHALTBETÄTIGUNG GEARCHANGE ASSY.	B 10

**INHALTSVERZEICHNIS ERSATZTEILLISTE- LISTE MOTOR MZ 125**  
**INDEX SPARE PARTS LIST ENGINE MZ 125**

	<b>TITEL / TITLE</b>	<b>SEITE / PAGE</b>
M12	GETRIEBE GEARBOX	D 10
M13	VERGASER CARBURETOR	F 10
M14	VERGASER, ERSATZTEILE CARBURETOR, SPARE PARTS	G 10
M15	ANLASSER STARTER MOTOR	J 10
M16	LICHTMASCHINE GENERATOR	K 10

# MOTOR / ENGINE MZ 125

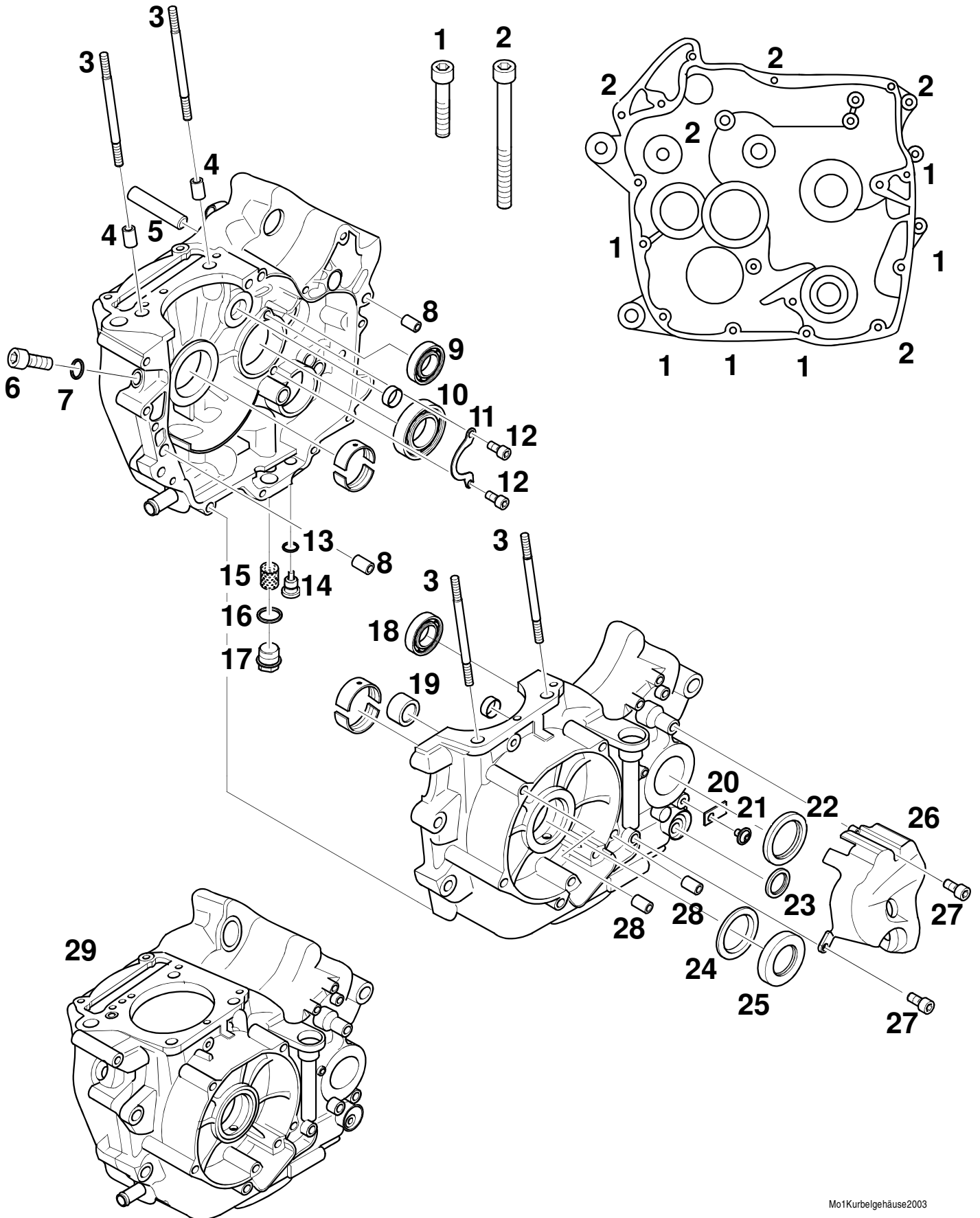
---



NR	TEILNUMMER	BEZEICHNUNG	RT	SX / SM
NO.	PART NO.	DESCRIPTION		
<b>B8</b>		<b>ME Ersatzmotor ENGINE</b>		
1	3740010265	Ersatzmotor MZ 125 engine MZ 125, spare part	1	1
1	3740011265	Ersatzmotor MZ 125 Fun X engine MZ 125, spare part Fun X		1
		Mit Anlasser, ohne Vergaser With starter motor, without carburetor		

# MOTOR / ENGINE

## MZ 125



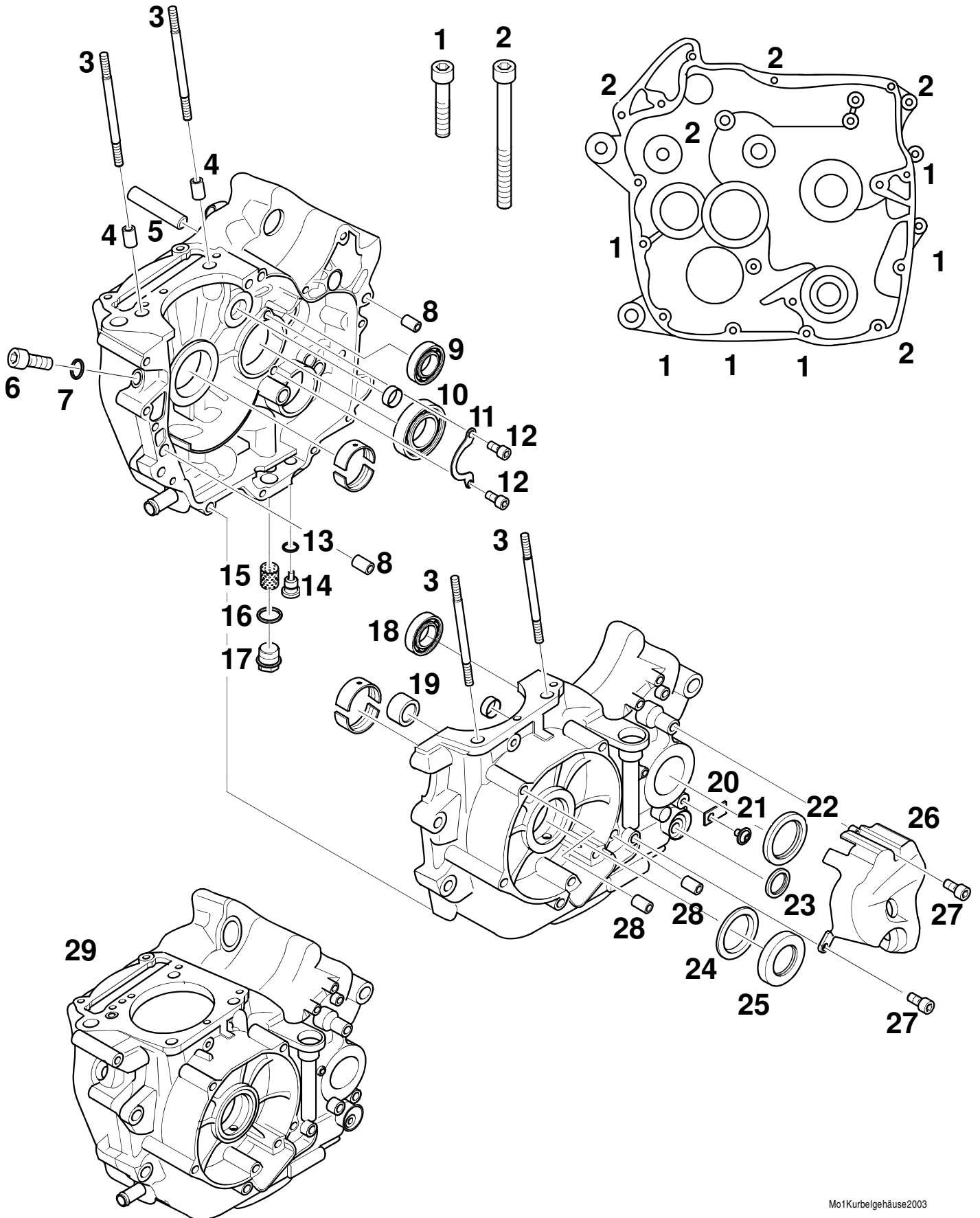
NR	TEILNUMMER	BEZEICHNUNG	RT	SX / SM
NO.	PART NO.	DESCRIPTION		
<b>C8</b>		<b>M01 Kurbelgehäuse CRANK CASE</b>		
1	9015033000	DIN 912-M6x30-8.8-ps si Zylinderschraube DIN 912-M6x30-8.8-ps si allen screw	7 * (**)	7 * (**)
2	9015082000	DIN 912-M6x70-8.8-ps si Zylinderschraube DIN 912-M6x70-8.8-ps si allen screw	5**	5**
3	3741019000	Zuganker stud	4	4
4	3741018000	Paßhülse 10x8,4x14 zum Zylinder dowel 10x8,4x14 to cylinder	2	2
5	3741012000	Welle, Elektrostarter shaft, starter motor	1**	1**
6	9415138000	DIN 912-M8x20-8.8-A4K, Zylinderschraube DIN 912-M8x20-8.8-A4K, allen screw	1	1
7	9468213000	DIN 7603-A8x11,5-Cu, Dichtring DIN 7603-A8x11,5-Cu, sealing washer	1	1
8	9015081000	DIN 6325-10m6x18 Zylinderstift DIN 6325-10m6x18 parallel pins	2	2
9	9015119000	6204 C3 (20x47x14), Kugellager 6204 C3 (20x47x14) ball bearing	1	1
10	9015118000	6202 C3 (15x35x11), Kugellager 6202 C3 (15x35x11) ball bearing	1	1
11	3741005000	Sicherungsblech, Lager lock washer, bearing	1**	1**
12	9015152000	DIN 912-M6x12-8.8-mk, Zylinderschraube DIN 912-M6x12-8.8-mk allen screw	2**	2**
13	9468221000	DIN 7603-Cu-A12x15,5 Dichtring DIN 7603-Cu-A12x15,5 sealing washer	1	1
14	8141781000	Ölablassschraube oil drain plug	1	1
15	3741010000	Grobsieb, Öl oil strainer	1	1

\*Bei Sandgussgehäuse 6 Stück  
\* 6 pieces for sand casing crank case

\*\* Bestandteil „Gehäuse Ersatzteil komplett“  
\*\* included in “crank case assy, spare part complete”

# MOTOR / ENGINE

## MZ 125



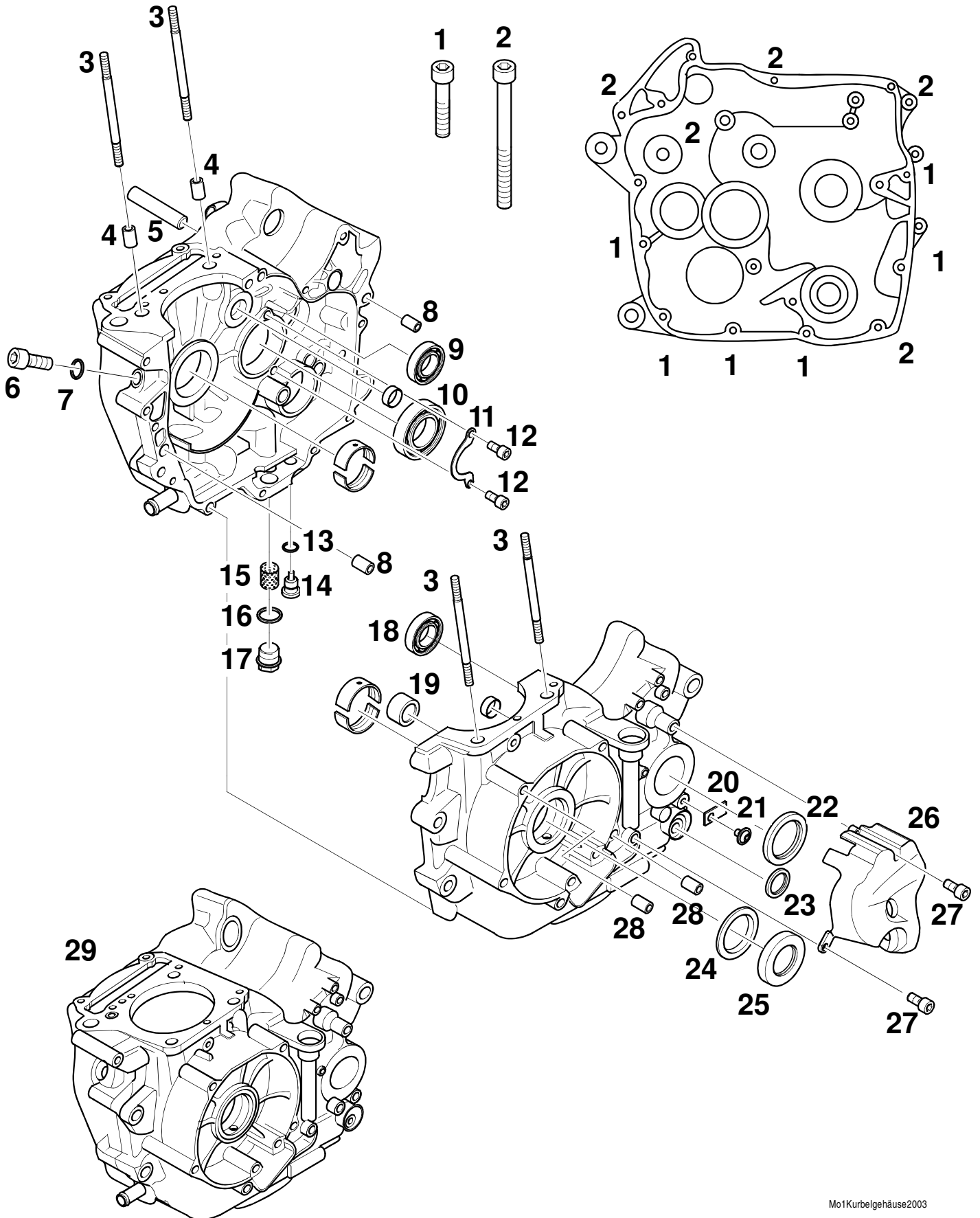


NR	TEILNUMMER	BEZEICHNUNG	RT	SX / SM
NO.	PART NO.	DESCRIPTION		
<b>D8</b>		<b>M01 Kurbelgehäuse CRANK CASE</b>		
16	9468045000	DIN 7603-Cu-A18x22 Dichtring DIN 7603-Cu-A18x22 sealing washer	1	1
17	9427631000	DIN 910-M18x1,5-A4K, Verschlusschraube DIN 910-M18x1,5-A4K, plug oil drain plug	1	1
18	9015120000	6304 (20x52x15), Kugellager, Abtriebswelle 6304 (20x52x15) ball bearing, output shaft	1	1
19	9015087000	HK 1512 B, Nadellager, Antriebswelle HK 1512 B needle bearing, driving shaft	1**	11**
20	3748001000	Kabelhalter cable clip	1	1
21	9015215000	ISO 7380- M5x6-8.8-A4K-mk Schraube ISO 7380- M5x6-8.8-A4K-mk screw	1	1
22	9015001000	Wellendichtring 26x38x6 NBR, Kettentrieb oil seal 26x38x6 NBR,	1**	1**
23	9015103000	Wellendichtring DF 12x20x5 NBR, Schaltwelle oil seal DF 12x20x5 NBR, gearchange shaft	1**	1**
24	3741006000	Prallscheibe washer	1	1
25	9015147000	Wellendichtring 20x40x7, Kurbelwelle oil seal 20x40x7, crank shaft	1	1
26	3920025000	Ritzelabdeckung sprocket cover	1	1
27	9014478560	Linsenschraube M6x8- sw- chrom button head screw M6x8- sw- chrom	2	2
28	3741020000	Paßhülse 8x6,4x14 dowel 8x6,4x14	2**	2**

\*\* Bestandteil „Gehäuse Ersatzteil komplett“  
 \*\* included in “crank case assy, spare part complete”

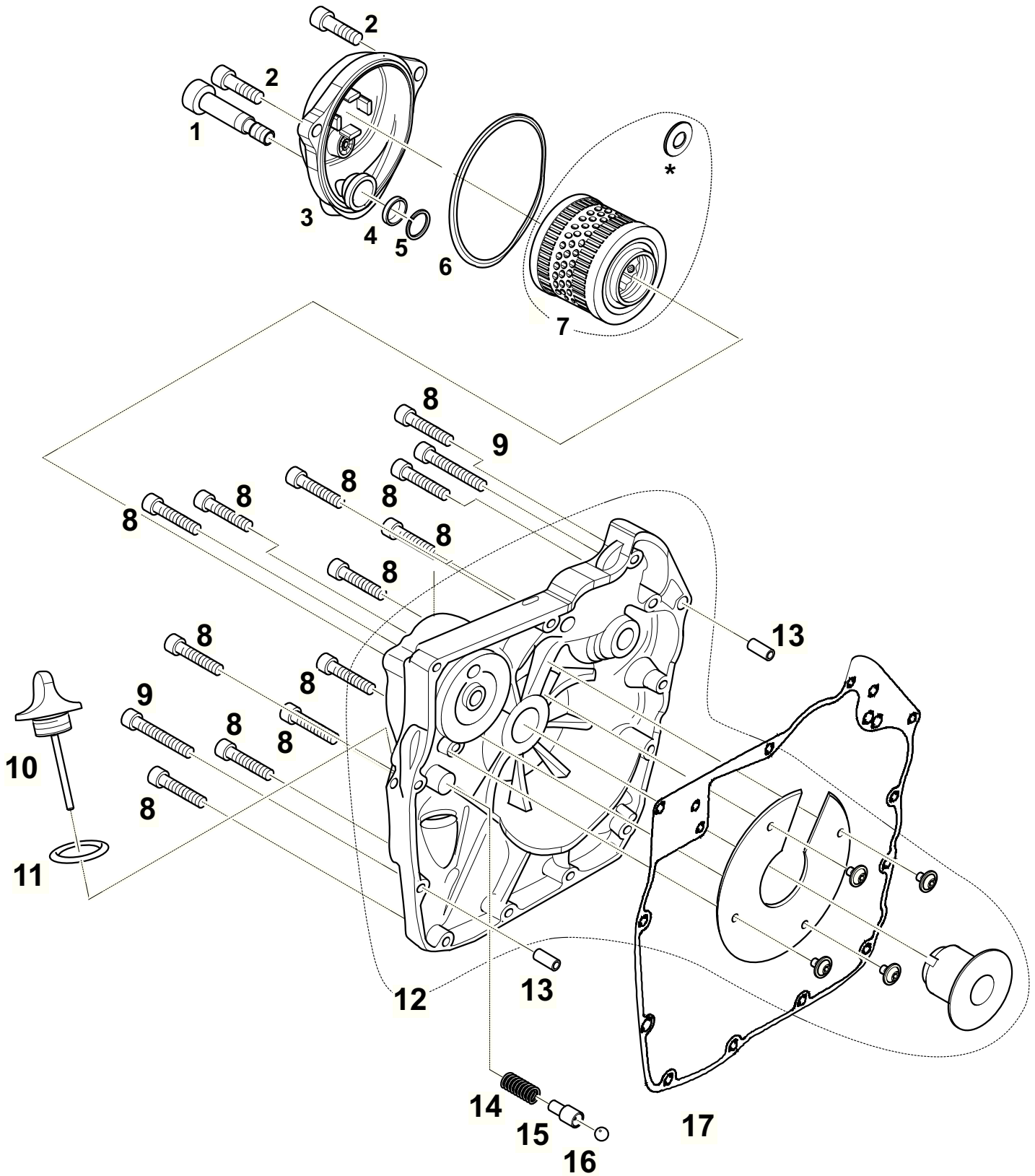
# MOTOR / ENGINE

## MZ 125



NR	TEILNUMMER	BEZEICHNUNG	RT	SX / SM
NO.	PART NO.	DESCRIPTION		
<b>E8</b>		<b>M01 Kurbelgehäuse CRANK CASE</b>		
29	3741053265	Gehäuse, Ersatzteil komplett crank case assy, spare part complete	1	1
		Das „ <i>Gehäuse, Ersatzteil komplett</i> “ ist montiert mit Teilen, die in der Baugruppe M01 durch ** gekennzeichnet sind und nachstehenden Teilen aus anderen Baugruppen dieser Ersatzteilliste:		
		The “ <i>crank case assy. spare part complete</i> ” is assembled with **- signed parts of chapter M01 and the following parts of other chapters in this spare parts list:		
	9015088000	HK 1412 B (14x20x12), Nadelhülse HK 1412 B (14x20x12) needle bearing	1	1
	9015153000	Gleitlagerbuchse sliding bush	1	1
	9015119000	6204 C3 (20x47x14), Kugellager 6204 C3 (20x47x14) ball bearing	1	1
	9015118000	6202 C3 (15x35x11), Kugellager 6202 C3 (15x35x11) ball bearing	1	1
	9015122000	DIN 471-10x1 Sicherungsring DIN 471-10x1 circlip	1	1
	9015111000	Wellendichtring 14x25x5 NBR oil seal 14x25x5 NBR	1	1

# MOTOR / ENGINE MZ 125

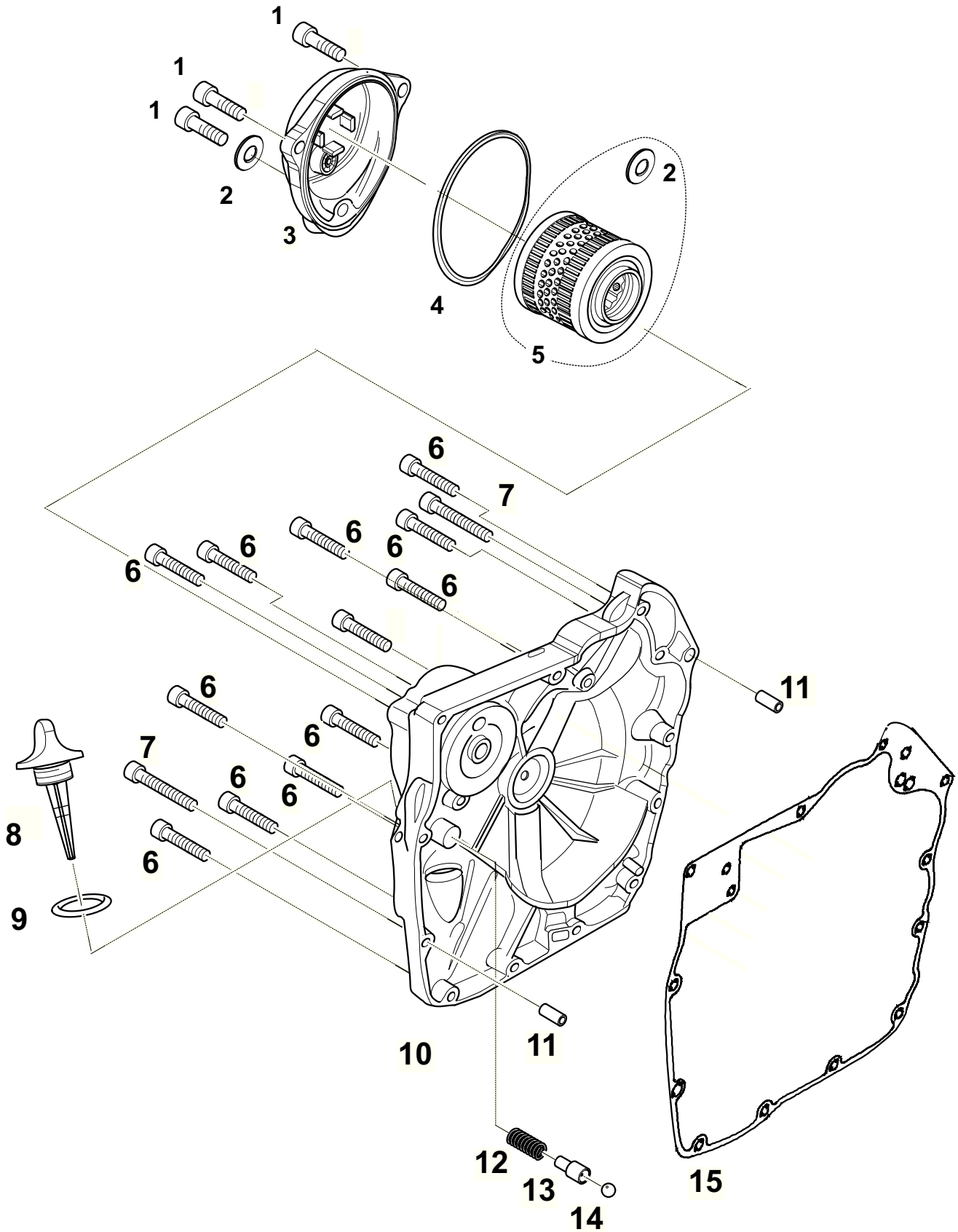


NR	TEILNUMMER	BEZEICHNUNG	RT	SX / SM
NO.	PART NO.	DESCRIPTION		
<b>F8</b>		<b>M02 Kurbelgehäusedeckel Sandguss CRANK CASE COVER SAND CASTING</b>		
1	3745012745	Ölrücklaufschraube (M8x30-12.9-f9) screw (M8x30-12.9-f9)	1	1
2	9015145000	DIN 912-M6x20-8.8-ps si Zylinderschraube DIN 912-M6x20-8.8-ps si allen screw	2	2
3	3745010265	Deckel, Ölfilter cover, oil filter element	1	1
4	9015106000	Wellendichtring INA G10x14x3 oil seal	1	1
5	9015144000	SW10 SEEGER Sicherungsring SW10 SEEGER retaining ring	1	1
6	9015072000	Dichtung, Deckel Ölfilter gasket, cover oil filter element	1	1
7	3745018005	Ölfiltereinsatz mit Dichtring * oil filter element with gasket *	1	1
8	9015033000	DIN 912-M6x30-8.8-ps si Zylinderschraube DIN 912-M6x30-8.8-ps si allen screw	14	14
9	9015113000	DIN 912-M6x50-8.8-ps si Zylinderschraube allen screw	2	2
10	3745002005	Ölpeilstab oil dip stick	1	1
11	9673000000	20x3 TGL 6365-WS1.957, O- Ring 20x3 TGL 6365-WS1.957 O- ring	1	1
12	3745003265	Deckel, Kurbelgehäuse rechts clutch cover	1	1
13	3741020000	Paßhülse 8x6,4x14 dowel 8x6,4x14	1	1
14	9015121000	DIN 2076-D-D130 Feder DIN 2076-D-D130 spring	1	1
15	3741017000	Adapter, Öldruck adapter, oil pressure	1	1
16	9015090000	DIN 5401-7mm III, Kugel DIN 5401-7mm III, ball	1	1
17	3745004000	Dichtung, Kurbelgehäuse rechts gasket, clutch cover	1	1

\* wird nicht benötigt / is not applicable

# MOTOR / ENGINE

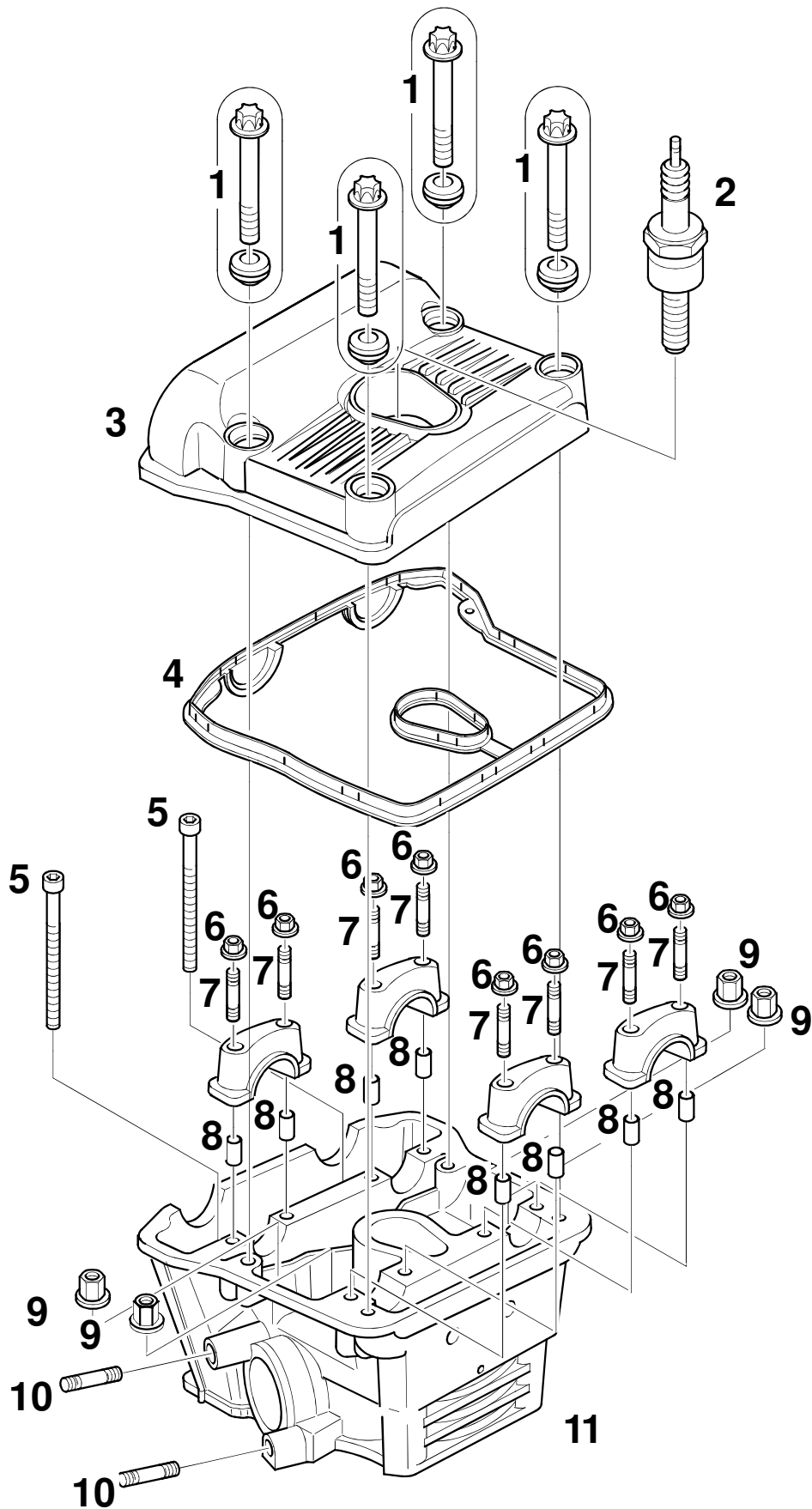
## MZ 125



NR	TEILNUMMER	BEZEICHNUNG	RT	SX / SM
NO.	PART NO.	DESCRIPTION		
<b>G8</b>		<b>M03 Kurbelgehäusedeckel Kokillenguss CRANK CASE COVER DIE CASTING</b>		
1	9015145000	DIN 912-M6x20-8.8-ps si Zylinderschraube DIN 912-M6x20-8.8-ps si allen screw	3 *	3 *
2	9468078000	DIN 7603 6x10x1,0 Al Dichtring DIN 7603 6x10x1,0 Al	1 *	1 *
3	3745110265	Deckel, Ölfilter cover, oil filter element	1 *	1 *
4	9015072000	Dichtung, Deckel Ölfilter gasket, cover oil filter element	1	1
5	3745018005	Ölfiltereinsatz mit Dichtring Nr. 2 oil filter element with gasket No. 2	1	1
6	9015033000	DIN 912-M6x30-8.8-ps si Zylinderschraube DIN 912-M6x30-8.8-ps si allen screw	14	14
7	9015113000	DIN 912-M6x50-8.8-ps si Zylinderschraube allen screw	2	2
8	3745058000	Ölpeilstab oil dip stick	1 *	1 *
9	9015221000	O-Ring 18x3,55 O- ring 18x3,55	1 *	1 *
10	3745108005	Deckel, Kurbelgehäuse rechts clutch cover	1 *	1 *
11	3741020000	Paßhülse 8x6,4x14 dowel 8x6,4x14	1	1
12	9015121000	DIN 2076-D-D130 Feder DIN 2076-D-D130 spring	1	1
13	3741017000	Adapter, Öldruck adapter, oil pressure	1	1
14	9015090000	DIN 5401-7mm III, Kugel DIN 5401-7mm III, ball	1	1
15	3745104000	Dichtung, Kurbelgehäuse rechts gasket, clutch cover	1 *	1 *

\* je 1 Stück erforderlich bei Ersatz  
Sandgussgehäuse durch Kokillengehäuse  
\* 1 piece necessary if sand casting crank case has  
to be changed by a die casting crank case

# MOTOR / ENGINE MZ 125





NR	TEILNUMMER	BEZEICHNUNG	RT	SX / SM
NO.	PART NO.	DESCRIPTION		
<b>H8</b>		<b>M04 Zylinderkopf CYLINDERHEAD</b>		
	3742300265	Zylinderkopf komplett cylinder head complete	1**	1**
1	9015076000	Entkopplungselement vibration damper	4	4
2	9015129000	Zündkerze NGK CR 8E spark plug NGK CR 8E	1	1
3	3742030265	Ventildeckel valve cover	1	1
4	9015166000	Dichtung , Ventildeckel gasket, valve cover	1	1
5	9015034000	DIN 912-M6x90-8.8, Zylinderschraube DIN 912-M6x90-8.8, allen screw	2	2
6	9015014000	DIN 6923-M6-8 Mutter DIN 6923-M6-8 nut	8	8
7	9015023000	DIN 835-M6x30-8.8, Stehbolzen DIN 835-M6x30-8.8, stud	8	8
8	3741020000	Paßhülse 8x6,4x14 dowel 8x6,4x14	8	8
9	9015015000	DIN 6331-M8-10, Mutter DIN 6331-M8-10, nut	4	4
10	9015148000	DIN 835-M6x30-8.8, Stehbolzen DIN 835-M6x30-8.8, stud	2	2
11	3742301265	Zylinderkopf cylinder head	1*	1*

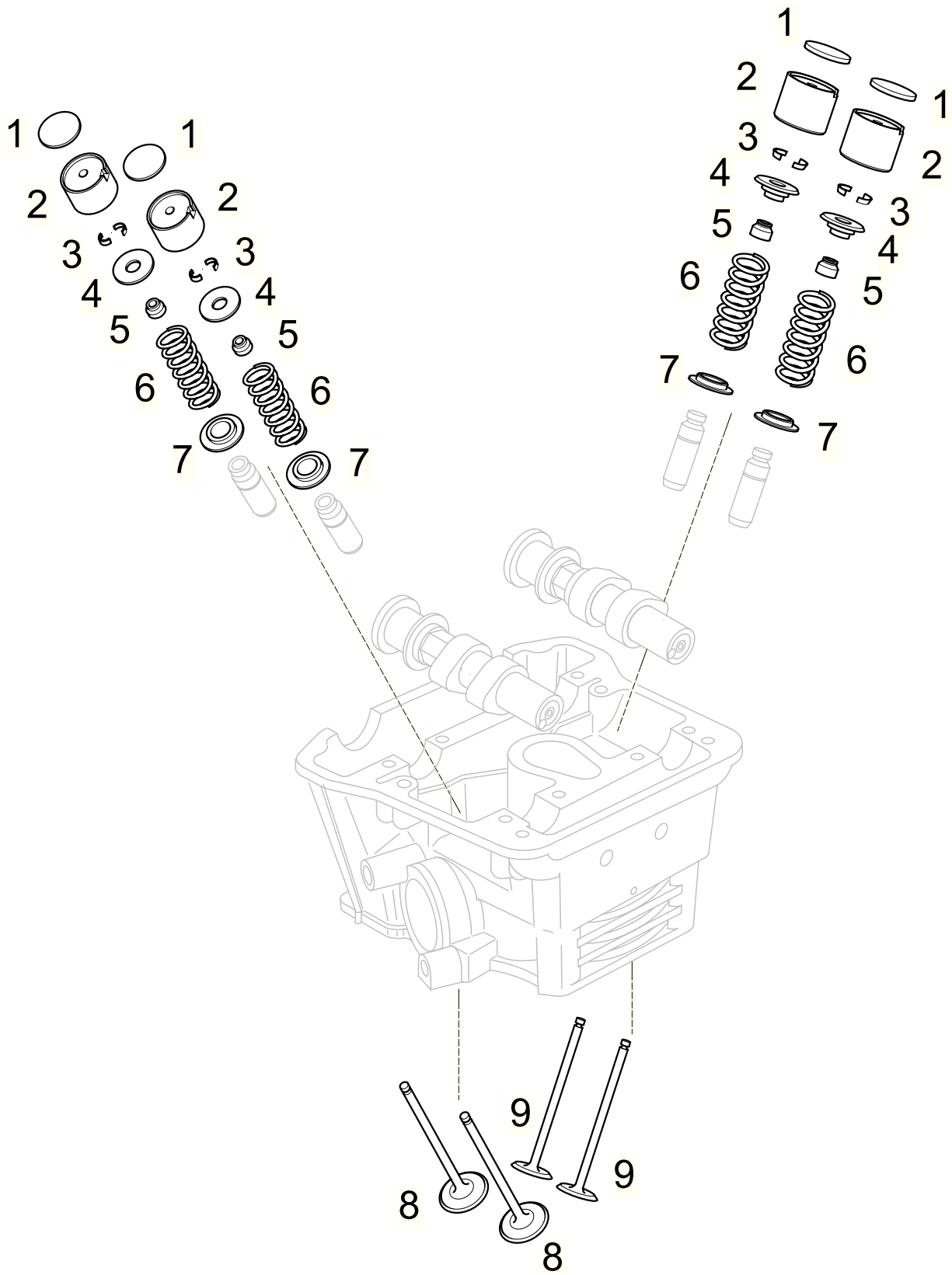
\* mit Lagerschalen, Ventilsitzringen und -  
führungen

\* with bearings valve seats and valve guides

\*\* mit Nockenwellen und Ventilen komplett

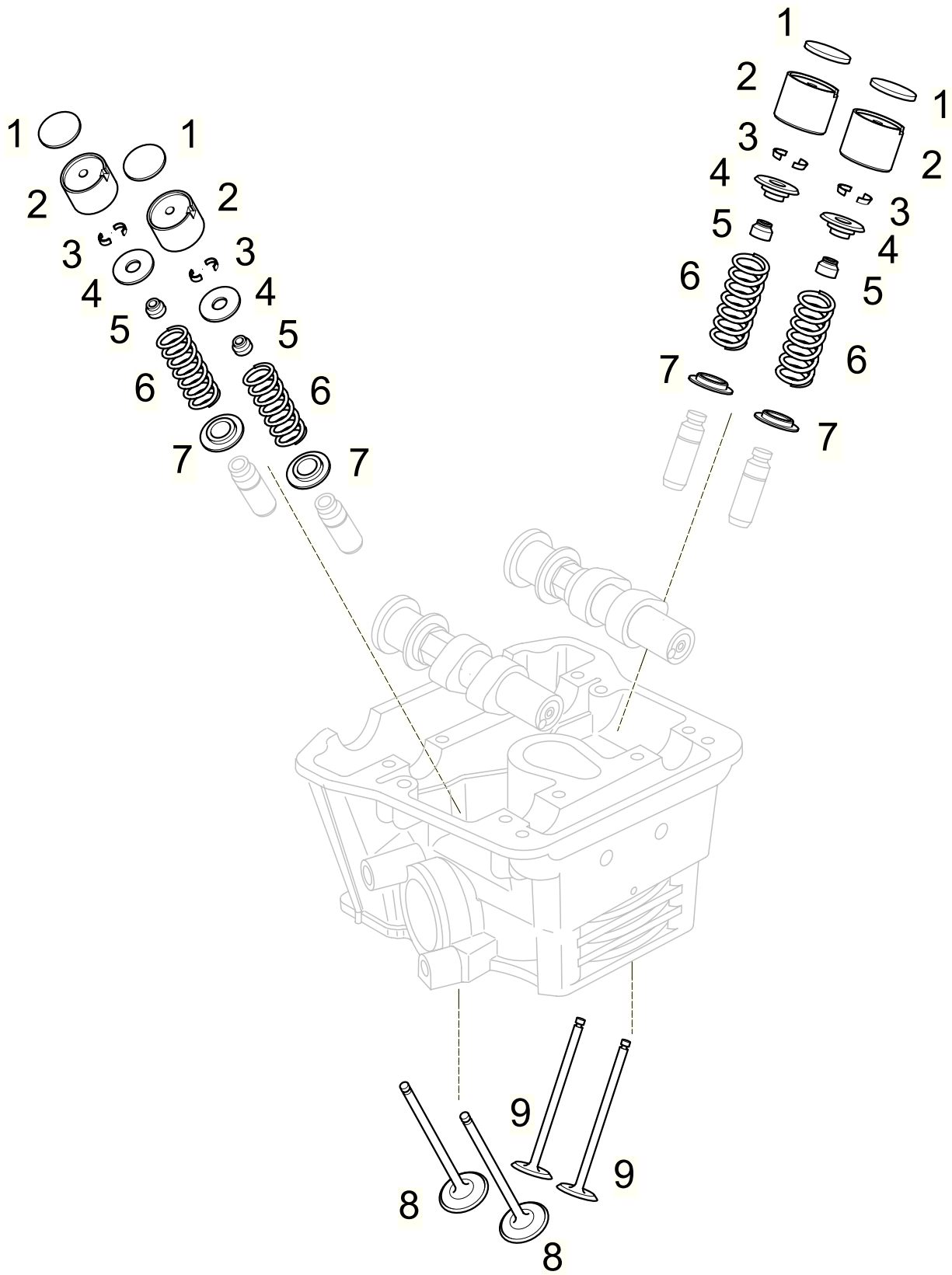
\*\* with valves complete and camshafts

# MOTOR / ENGINE MZ 125



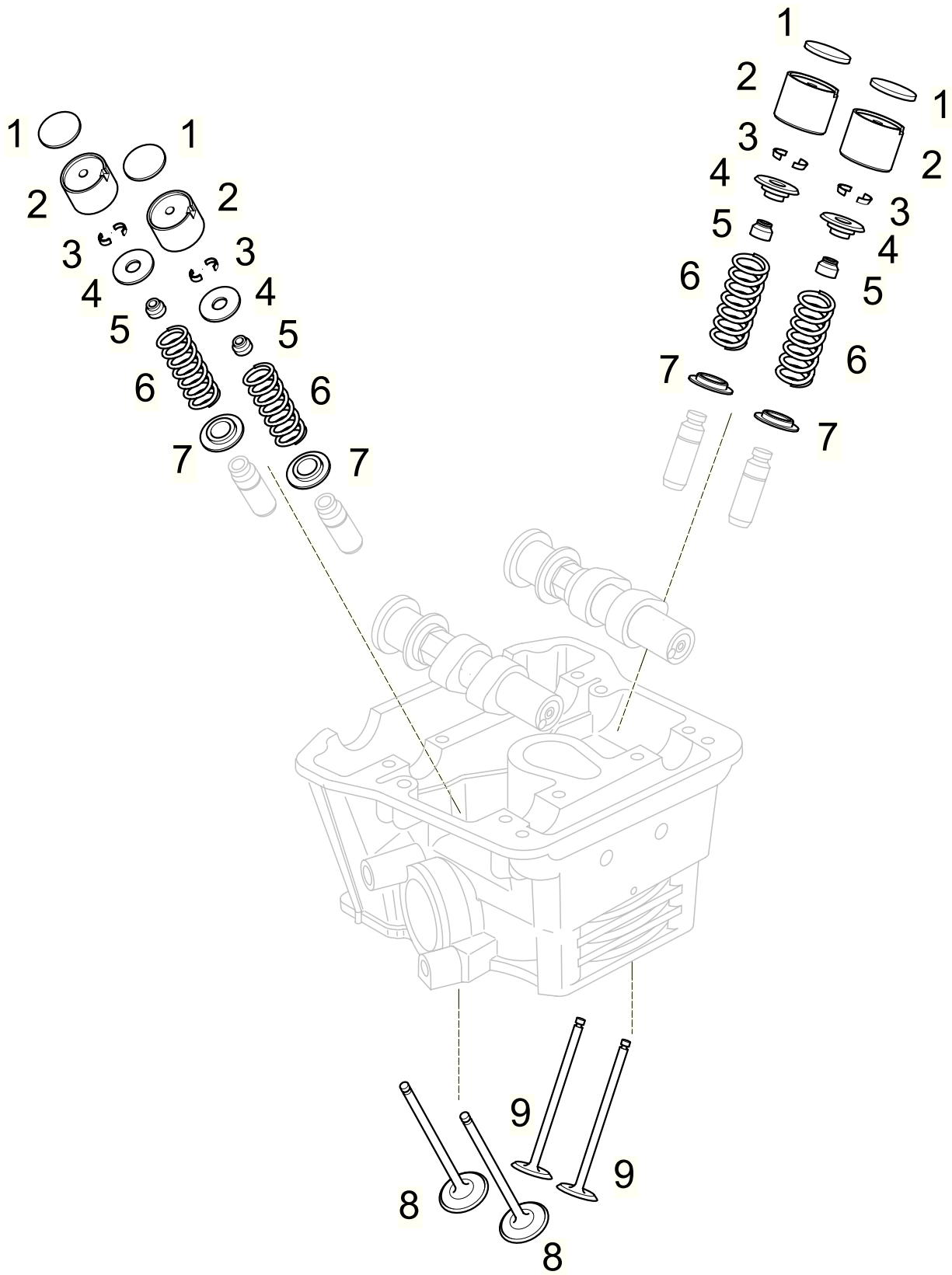
NR	TEILNUMMER	BEZEICHNUNG	RT	SX / SM
NO.	PART NO.	DESCRIPTION		
<b>I8</b>		<b>M05 Ventile VALVES</b>		
1	3742102000	Einstellplatte 2,000mm shim	4*	4*
	3742102025	Einstellplatte 2,025mm shim	4*	4*
	3742102050	Einstellplatte 2,050mm shim	4*	4*
	3742102075	Einstellplatte 2,075mm shim	4*	4*
	3742102100	Einstellplatte 2,100mm shim	4*	4*
	3742102125	Einstellplatte 2,125mm shim	4*	4*
	3742102150	Einstellplatte 2,150mm shim	4*	4*
	3742102175	Einstellplatte 2,175mm shim	4*	4*
	3742102200	Einstellplatte 2,200mm shim	4*	4*
	3742102225	Einstellplatte 2,225mm shim	4*	4*
	3742102250	Einstellplatte 2,250mm shim	4*	4*
	3742102500	Einstellplatte 2,500mm shim	4*	4*
	3742102750	Einstellplatte 2,750mm shim	4*	4*
	3742102300	Einstellplatte 2,300mm shim	4*	4*
	3742102325	Einstellplatte 2,325mm shim	4*	4*
	3742102350	Einstellplatte 2,350mm shim	4*	4*
	3742102375	Einstellplatte 2,375mm shim	4*	4*
	3742102400	Einstellplatte 2,400mm shim	4*	4*

# MOTOR / ENGINE MZ 125



NR	TEILNUMMER	BEZEICHNUNG	RT	SX / SM
NO.	PART NO.	DESCRIPTION		
<b>J8</b>		<b>M05 Ventile VALVES</b>		
1	3742102425	Einstellplatte 2,425mm shim	4*	4*
	3742102450	Einstellplatte 2,450mm shim	4*	4*
	3742102475	Einstellplatte 2,475mm shim	4*	4*
	3742102500	Einstellplatte 2,500mm shim	4*	4*
	3742102525	Einstellplatte 2,525mm shim	4*	4*
	3742102550	Einstellplatte 2,550mm shim	4*	4*
	3742102575	Einstellplatte 2,575mm shim	4*	4*
	3742102600	Einstellplatte 2,600mm shim	4*	4*
	3742102625	Einstellplatte 2,625mm shim	4*	4*
	3742102650	Einstellplatte 2,650mm shim	4*	4*
	3742102675	Einstellplatte 2,675mm shim	4*	4*
	3742102700	Einstellplatte 2,700mm shim	4*	4*
	3742102725	Einstellplatte 2,725mm shim	4*	4*
	3742102750	Einstellplatte 2,750mm shim	4*	4*
	3742102775	Einstellplatte 2,775mm shim	4*	4*
	3742102800	Einstellplatte 2,800mm shim	4*	4*
		* nach Bedarf		
		* as required		

# MOTOR / ENGINE MZ 125

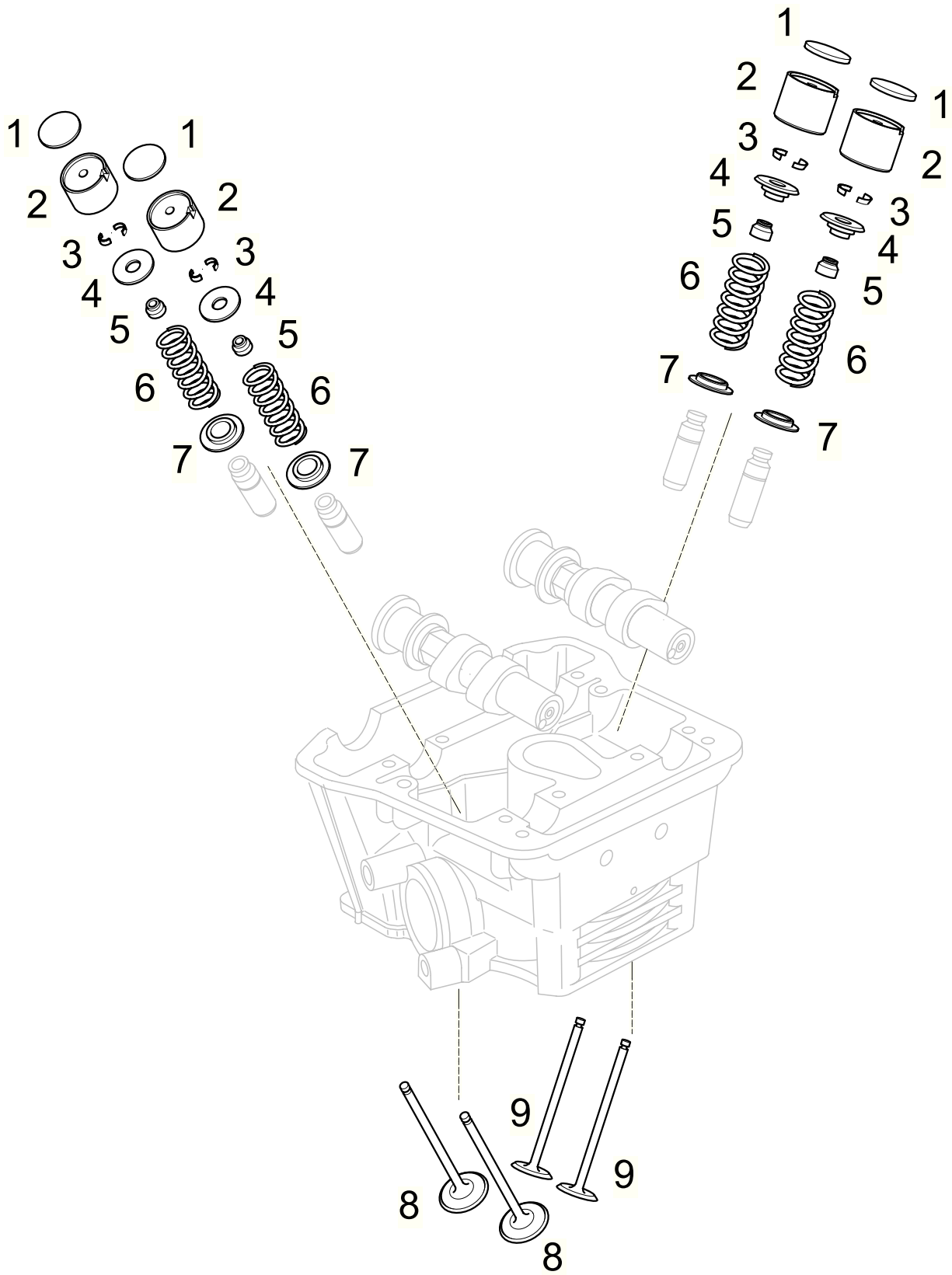


NR	TEILNUMMER	BEZEICHNUNG	RT	SX / SM
NO.	PART NO.	DESCRIPTION		
<b>K8</b>		<b>M05 Ventile VALVES</b>		
1	3742102825	Einstellplatte 2,825mm shim	4*	4*
	3742102850	Einstellplatte 2,850mm shim	4*	4*
	3742102875	Einstellplatte 2,875mm shim	4*	4*
	3742102900	Einstellplatte 2,900mm shim	4*	4*
	3742102925	Einstellplatte 2,925mm shim	4*	4*
	3742102950	Einstellplatte 2,950mm shim	4*	4*
	3742102975	Einstellplatte 2,975mm shim	4*	4*
1	3742103000	Einstellplatte 3,000mm shim	4*	4*
	3742103025	Einstellplatte 3,025mm shim	4*	4*
	3742103050	Einstellplatte 3,050mm shim	4*	4*
	3742103075	Einstellplatte 3,075mm shim	4*	4*
	3742103100	Einstellplatte 3,100mm shim	4*	4*
	3742103125	Einstellplatte 3,125mm shim	4*	4*
	37421033150	Einstellplatte 3,150mm shim	4*	4*
	3742103175	Einstellplatte 3,175mm shim	4*	4*

\* nach Bedarf

\* as required

# MOTOR / ENGINE MZ 125



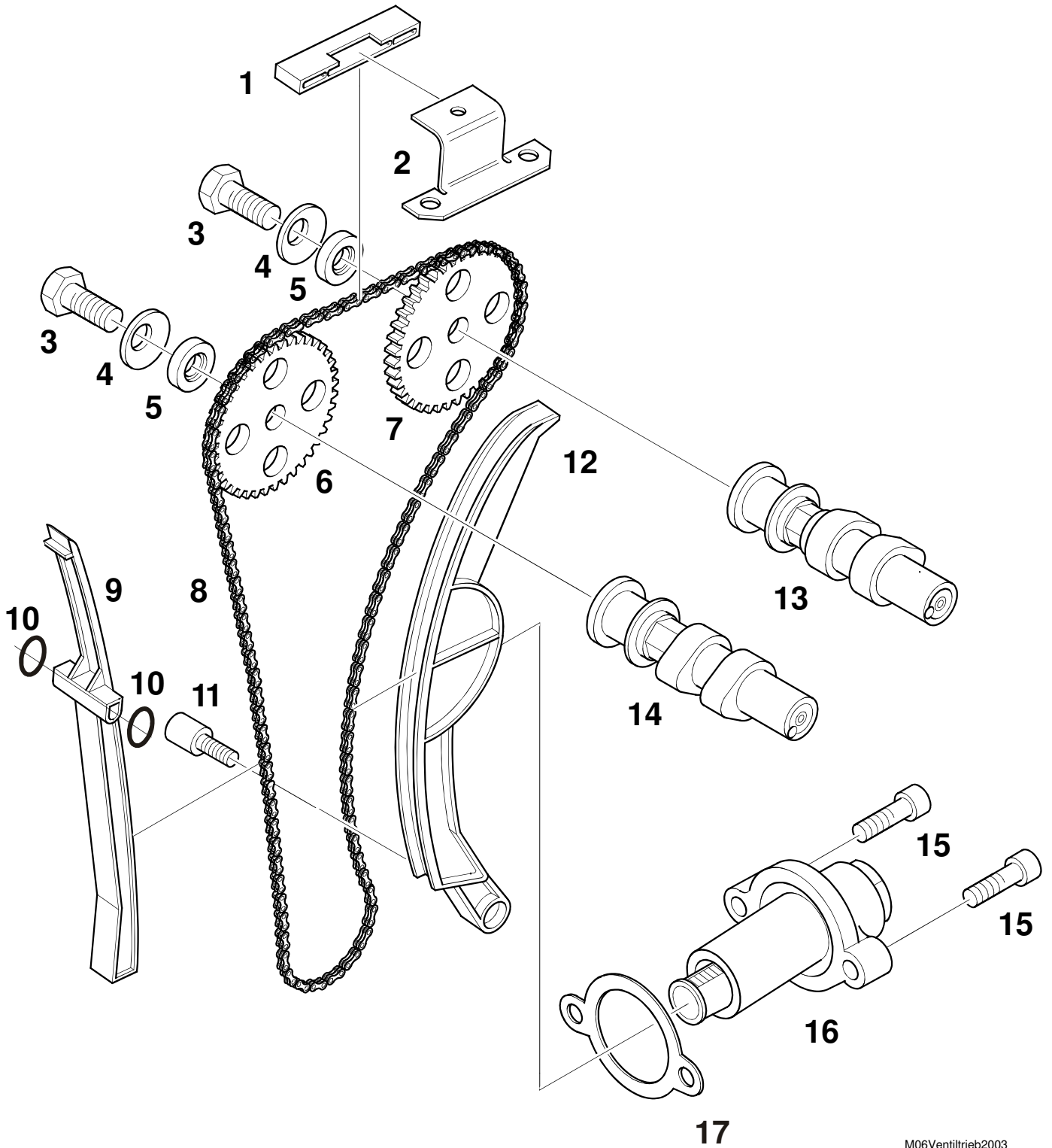


NR	TEILNUMMER	BEZEICHNUNG	RT	SX / SM
NO.	PART NO.	DESCRIPTION		
<b>L8</b>		<b>M05 Ventile VALVES</b>		
1	3742103200	Einstellplatte 3,200mm shim	4*	4*
	3742103225	Einstellplatte 3,225mm shim	4*	4*
	3742103250	Einstellplatte 3,250mm shim	4*	4*
	3742103275	Einstellplatte 3,275mm shim	4*	4*
	3742103300	Einstellplatte 3,300mm shim	4*	4*
2	3742015000	Tassenstößel cup tappet	4	4
3	9015065000	Ventilkegelstück cotter, valve	8	8
4	9015064000	Federteller retainer, valve spring	4	4
5	9015053000	Ventilschaftdichtung seal, valve	4	4
6	9015092000	Ventilfeder spring, valve	4	4
7	3742017000	Ventilfederauflage seat, valve spring	4	4
8	9015063000	Auslaßventil valve, exhaust	2	2
9	9015062000	Einlaßventil valve, intake	2	2

\* nach Bedarf

\* as required

# MOTOR / ENGINE MZ 125

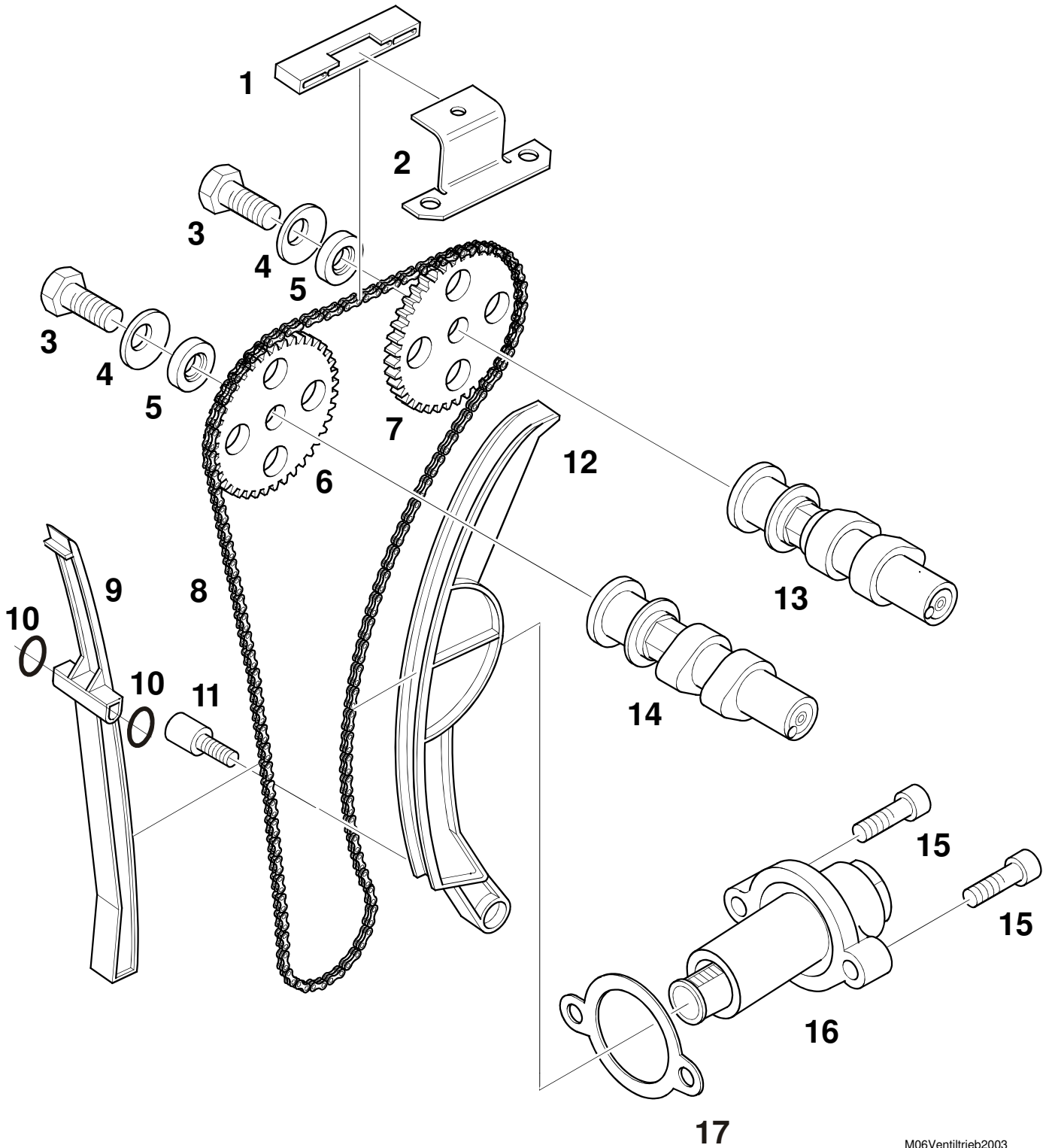


NR	TEILNUMMER	BEZEICHNUNG	RT	SX / SM
NO.	PART NO.	DESCRIPTION		
<b>B9</b>		<b>M06 Ventiltrieb, Nockenwelle VALVE, CAMSHAFT</b>		
1	3742018000	Führungsschiene oben conductor, top	1	1
2	3742011000	Halteblech Führungsschiene retaining plate conductor	1	1
3	9015214000	DIN 933-M8x25-10.9 -mk Sechskantschraube DIN 933-M8x25-10.9-mk hexagon screw	2	2
4	9015009000	DIN 6796-8-blank Spannscheibe Nockenwelle DIN 6796-8-blank tension washer, cam shaft	2	2
5	3742023000	Druckscheibe, Nockenwelle washer, cam shaft	2	2
6/7	3742022000	Kettenrad, Nockenwelle sprocket, cam shaft	2	2
8	9015057000	Steuerkette 92 RH 2010-122M cam chain	1	1
9	3742056000	Führungsschiene chain guide	1	1
10	9015187000	O- Ring 10x3, 72 NBR 872 O- Ring 10x3, 72 NBR 872	2*	2*
11	3741016000	Schraube, Spannschiene screw, chain tensioner	1	1
12	3741015000	Spannschiene chain tensioner	1	1
13	3742020000	Nockenwelle Einlaß cam shaft, intake	1**	1**
13	3742065000	Nockenwelle Einlaß cam shaft, intake	1	1
14	3742021000	Nockenwelle Auslaß cam shaft, exhaust	1**	1**

\* bis Motornummer / up to engine No MZ 125  
001234

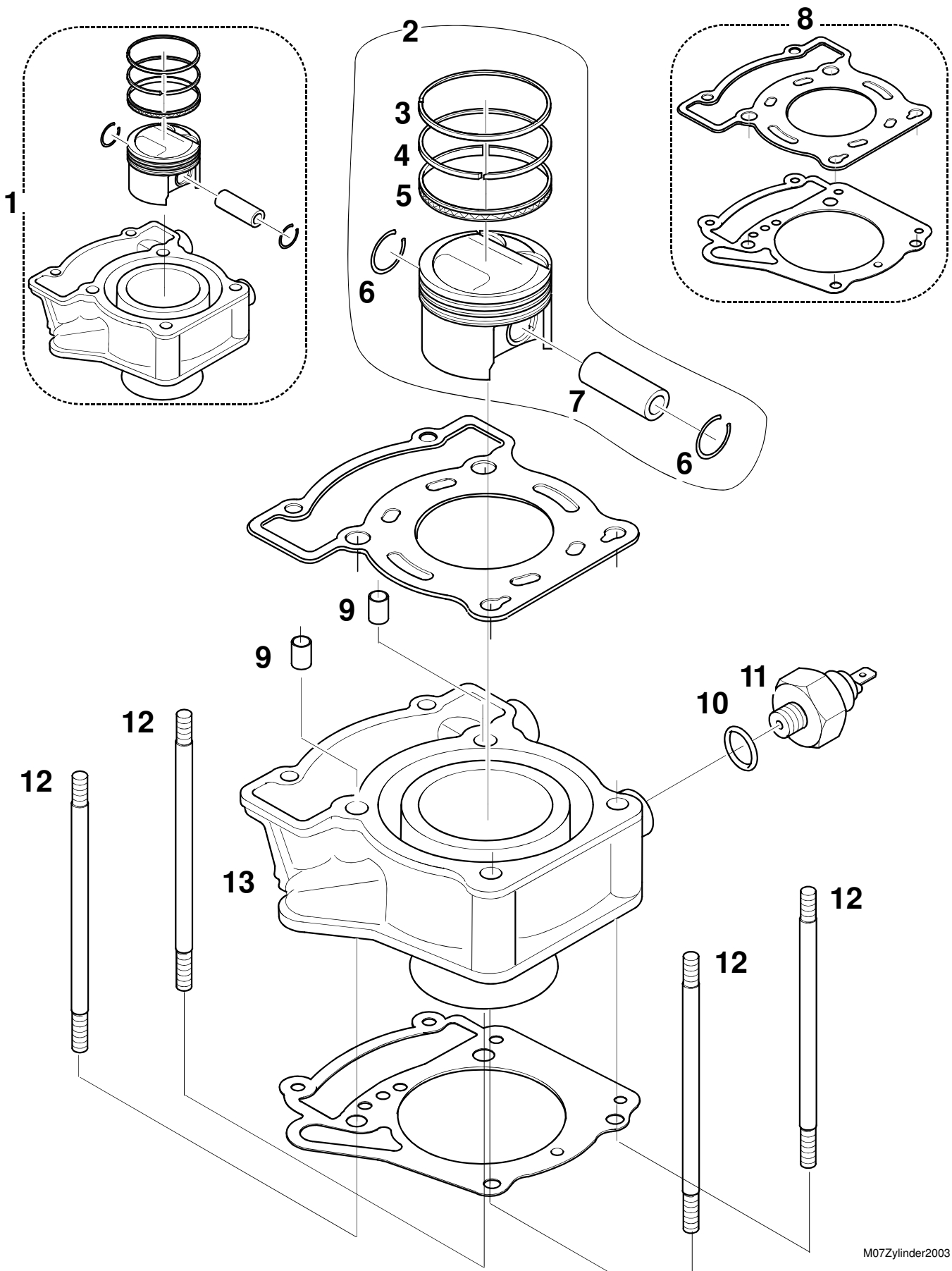
\*\* bis Motornummer / up to engine No. MZ 125  
002099

# MOTOR / ENGINE MZ 125



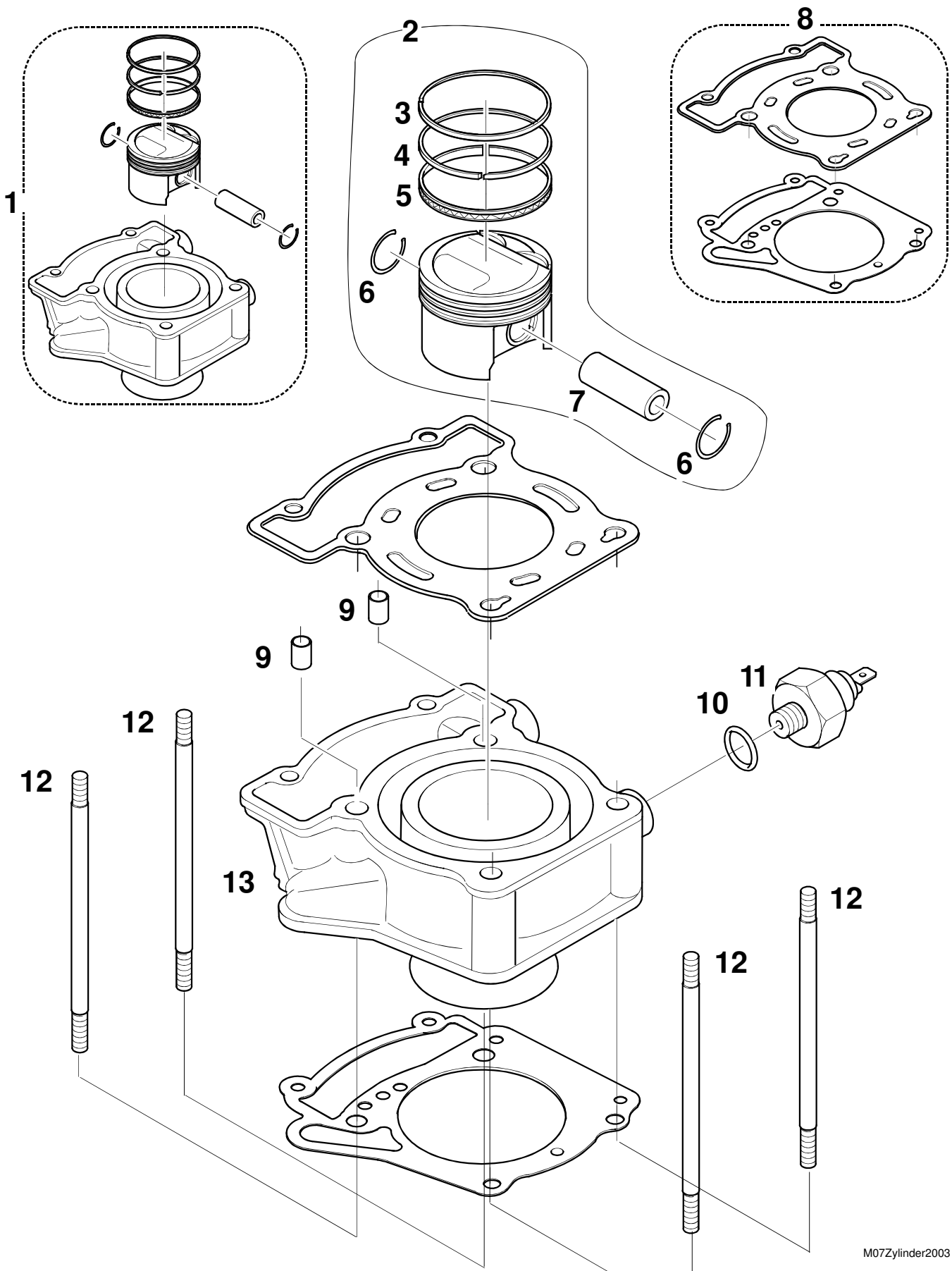
NR	TEILNUMMER	BEZEICHNUNG	RT	SX / SM
NO.	PART NO.	DESCRIPTION		
<b>C9</b>		<b>M06 Ventiltrieb, Nockenwelle VALVE, CAMSHAFT</b>		
14	3742066000	Nockenwelle Auslaß cam shaft, exhaust	1	1
15	9015179000	DIN 912-M6x18-10.9-A4K Zylinderschraube DIN 912-M6x18-10.9-A4K allen screw	2	2
16	9015172000	Kettenspanner chain tensioner	1	1
17	3742027000	Dichtung gasket	1	1

# MOTOR / ENGINE MZ 125



NR	TEILNUMMER	BEZEICHNUNG	RT	SX / SM
NO.	PART NO.	DESCRIPTION		
<b>D9</b>		<b>M07 Zylinder CYLINDER</b>		
1	3742005265	Zylinder mit Kolben cylinder with piston	1	1
2	374200600X	Kolben komplett "X" piston complete "X"	1*	1*
2	374200600Y	Kolben komplett "Y" piston complete "X"	1*	1*
2	374200600Z	Kolben komplett "Z" piston complete "Z"	1*	1*
3	9015098000	Ring 1 (Rechteckring) piston ring 1 (rectangular ring)	1	1
4	9015099000	Ring 2 (Minutenring) piston ring 2 (taper face ring)	1	1
5	9015100000	Ölabstreifring oil scraper ring	1	1
6	9015086000	DIN 73130-C-15 Drahtsprengring $\varnothing$ 1,00mm DIN 73130-C-15 circlip $\varnothing$ 1,00mm	2**	2**
6	9015209000	DIN 73130-C-15 Drahtsprengring $\varnothing$ 1,20mm DIN 73130-C-15 circlip $\varnothing$ 1,20mm	2***	2***
7	9015199000	DIN 7326-15x9x42 Kolbenbolzen DIN 7326-15x9x42 pin, piston	1	1
8	3742025005	Set Zylinderdichtungen Set cylinder gaskets	1	1
9	3741018000	Paßhülse 10x8,4x14 dowel 10x8,4x14	2	2
10	9023021000	Dichtring, $\varnothing$ 15,8x10,3x0,8 sealing ring, $\varnothing$ 15,8x10,3x0,8	1	1
11	9015170000	Öldruckschalter 0,5-0,8 bar mit Dichtring oil pressure switch 0,5-0,8 bar with sealing ring	1	1
12	3741019000	Zuganker stud	4	4
		*besteht aus: Kolben, Kolbenringen, Kolbenbolzen, Drahtsprengring		
		*consisting of: piston, piston rings, pin, circlips		
		**Für Kolben A, B, C / for piston A, B, C		
		***Für Kolben X, Y, Z / for piston X, Y, Z		

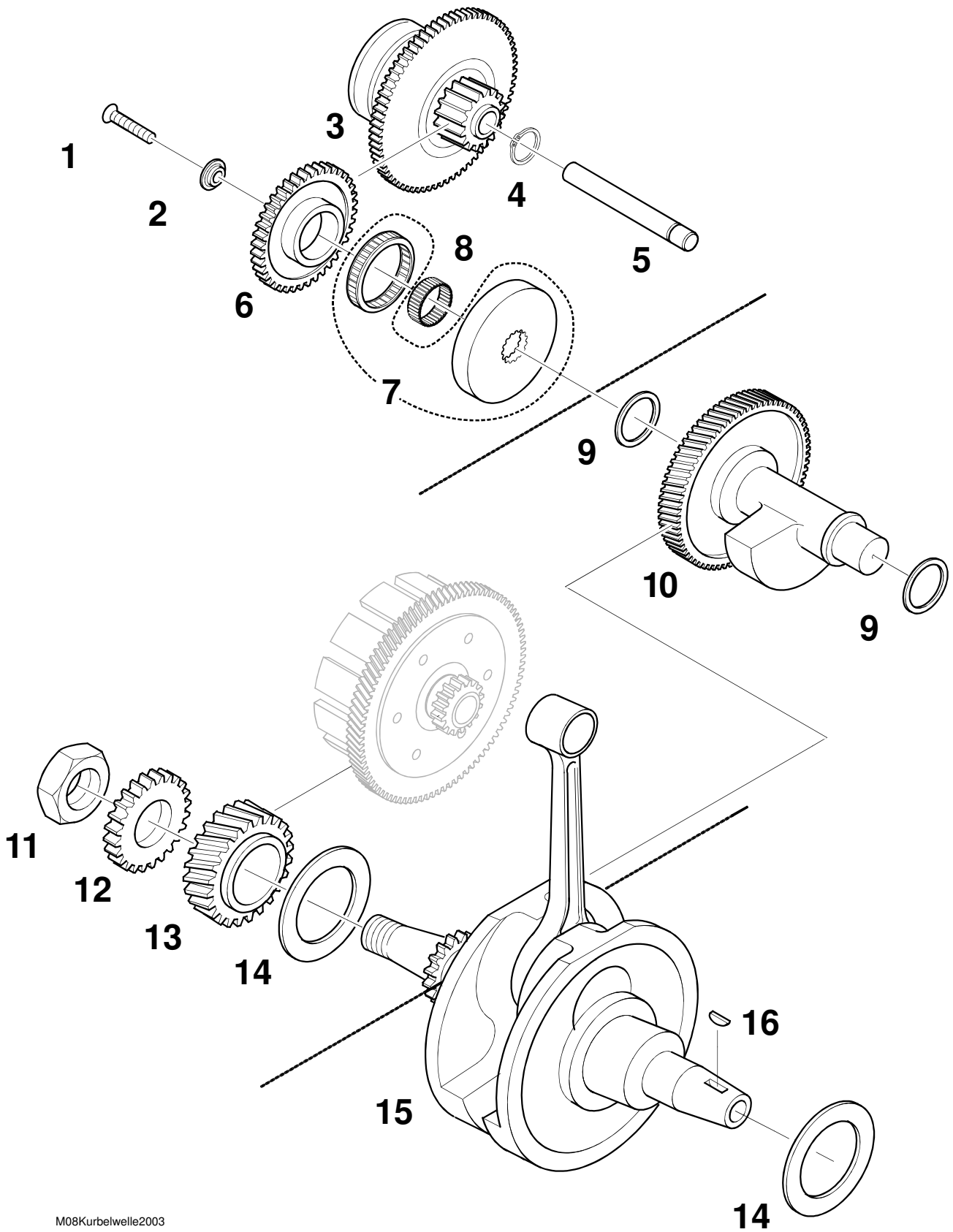
# MOTOR / ENGINE MZ 125





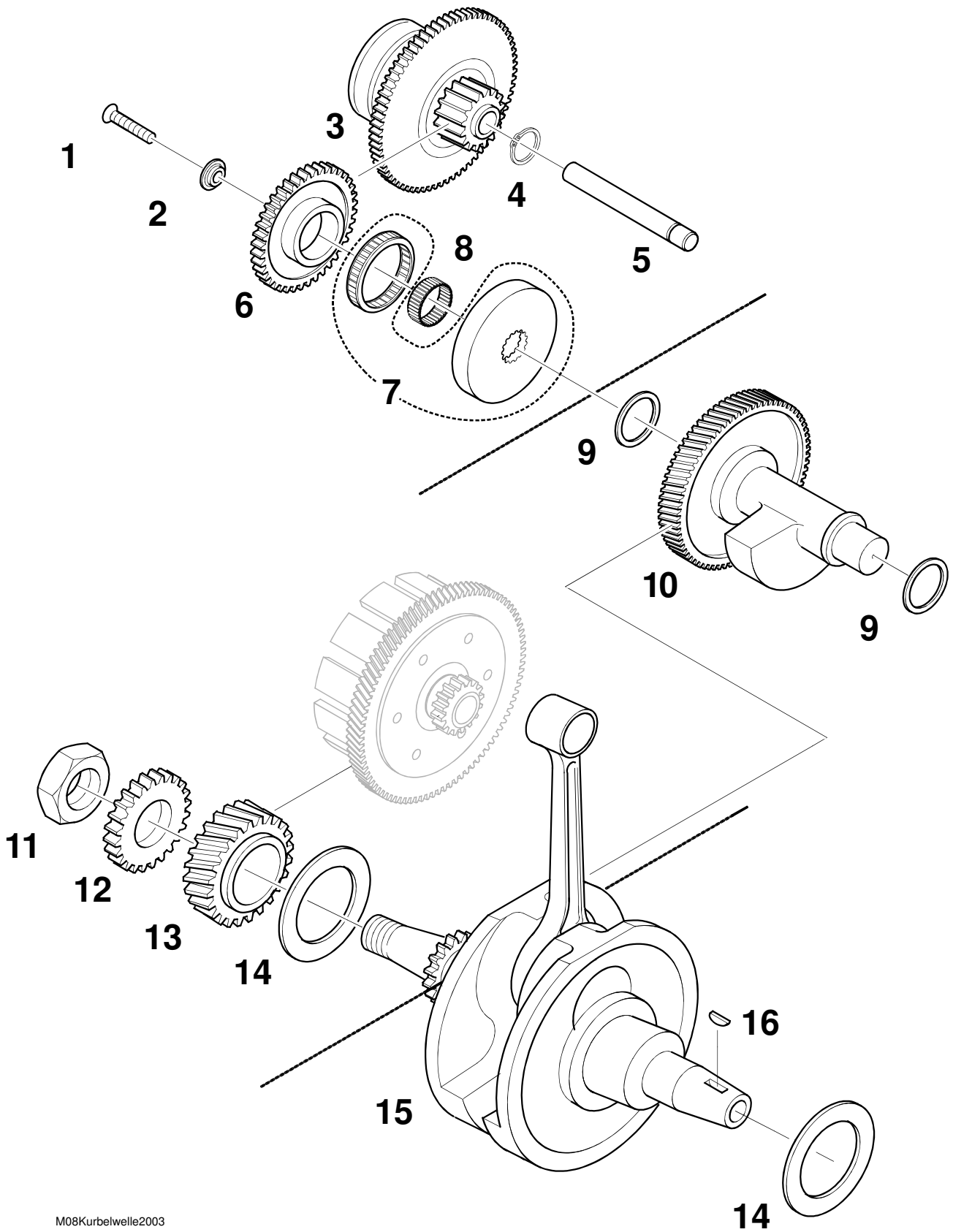
NR	TEILNUMMER	BEZEICHNUNG	RT	SX / SM
NO.	PART NO.	DESCRIPTION		
<b>E9</b>		<b>M07 Zylinder CYLINDER</b>		
13	374205326A	Zylinder cylinder	1	1
13	374205326B	Zylinder cylinder	1	1
13	374205326C	Zylinder cylinder	1	1

# MOTOR / ENGINE MZ 125



NR	TEILNUMMER	BEZEICHNUNG	RT	SX / SM
NO.	PART NO.	DESCRIPTION		
<b>F9</b>		<b>M08 Kurbelwelle CRANKSHAFT</b>		
1	9015212000	DIN 7991-M6x35-10.9-mk, Senkschraube DIN 7991-M6x35-10.9-mk countersunk head screw	1	1
2	3743027000	Bundscheibe collar washer	1	1
3	3743050005	Schwingungsdämpfer vibration damper	1	1
4	9015122000	DIN 471-10x1 Sicherungsring DIN 471-10x1 circlip	1	1
5	3741012000	Welle Elektrostarter shaft, starter motor	1	1
6	3743026005	Freilaufgrad free wheel gear	1	1
7	3743065005	Freilauftrummel (mit Freilauf) free wheel drum (with sprag clutch)		
8	9015084000	K 17x21x10 0-2 Nadelkranz K 17x21x10 0-2 needle bearing	1	1
9	3743040085	Anlaufscheibe20x16x0,85, Ausgleichwelle shim ring, balancer shaft	1*	1*
	3743040090	Anlaufscheibe22x16x0,90, Ausgleichwelle shim ring, balancer shaft	1*	1*
	3743040095	Anlaufscheibe22x16x0,95, Ausgleichwelle shim ring, balancer shaft	1*	1*
	3743040100	Anlaufscheibe22x16x1,00, Ausgleichwelle shim ring, balancer shaft	1*	1*
	3743040105	Anlaufscheibe22x16x1,05, Ausgleichwelle shim ring, balancer shaft	1*	1*
	3743040110	Anlaufscheibe20x16x1,10 Ausgleichwelle shim ring, balancer shaft	1*	1*
		* nach Bedarf / as required		

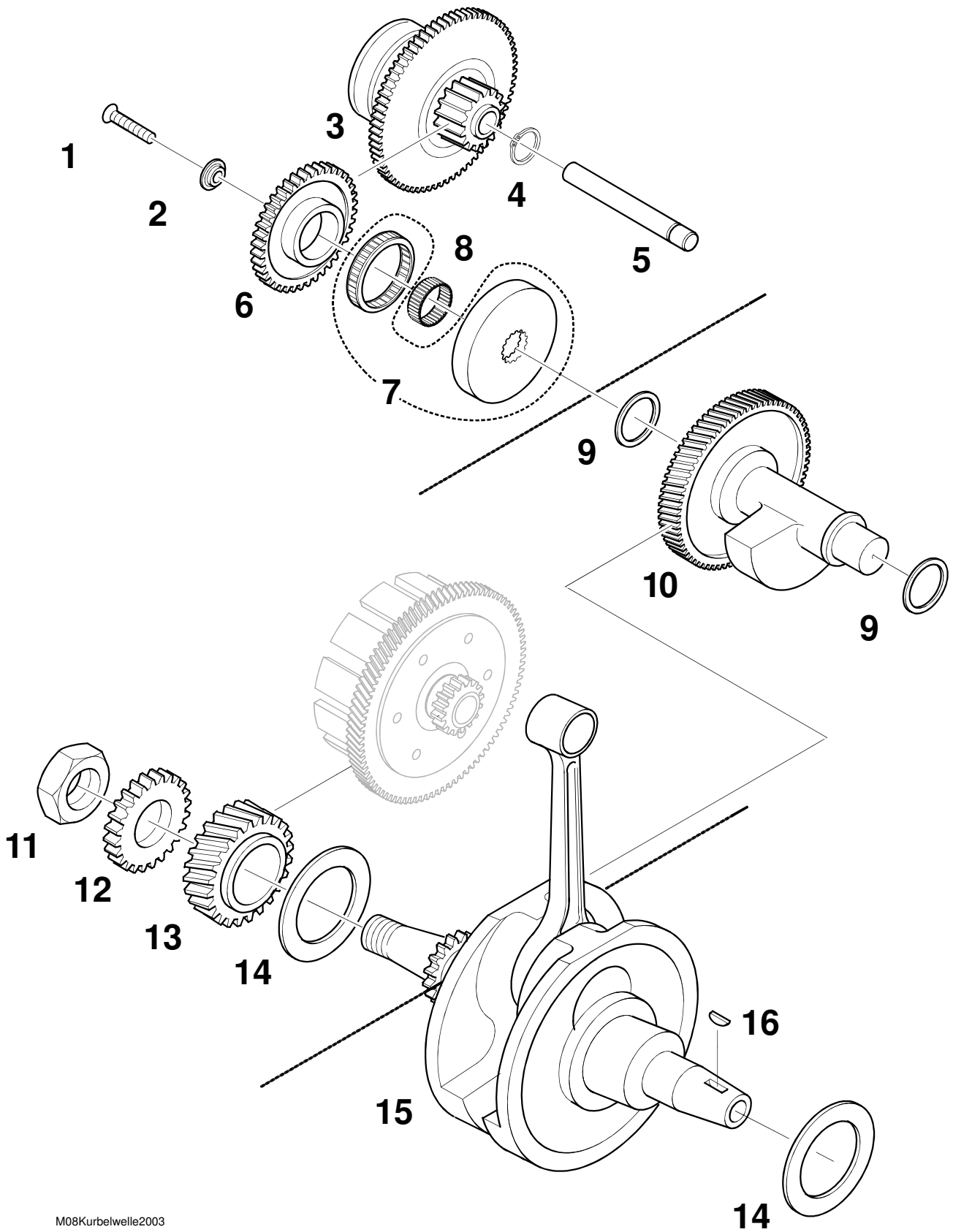
# MOTOR / ENGINE MZ 125



NR	TEILNUMMER	BEZEICHNUNG	RT	SX / SM
NO.	PART NO.	DESCRIPTION		
<b>G9</b>		<b>M08 Kurbelwelle CRANKSHAFT</b>		
9	3743040115	Anlaufscheibe22x16x1,15 Ausgleichwelle shim ring, balancer shaft	1*	1*
	3743040120	Anlaufscheibe22x16x1,20 Ausgleichwelle shim ring, balancer shaft	1*	1*
	3743040125	Anlaufscheibe22x16x1,25 Ausgleichwelle shim ring, balancer shaft	1*	1*
	3743040130	Anlaufscheibe22x16x1,30 Ausgleichwelle shim ring, balancer shaft	1*	1*
	3743040135	Anlaufscheibe22x16x1,35 Ausgleichwelle shim ring, balancer shaft	1*	1*
	3743040140	Anlaufscheibe22x16x1,40 Ausgleichwelle shim ring, balancer shaft	1*	1*
	3743040145	Anlaufscheibe22x16x1,45 Ausgleichwelle shim ring, balancer shaft	1*	1*
	3743040150	Anlaufscheibe22x16x1,50 Ausgleichwelle shim ring, balancer shaft	1*	1*
10	3743014005	Ausgleichswelle mit Zahnrad balancer shaft with sprocket	1	1
11	9015154000	DIN 936-M16x1,5-22H links, Mutter, Primärtrieb shim ring	1	1
12	3743011000	Antriebszahnrad, Pumpen driving gear for pumps	1	1
13	3743010000	Antriebszahnrad, Primärtrieb driving gear for balancer	1	1

\* nach Bedarf / as required

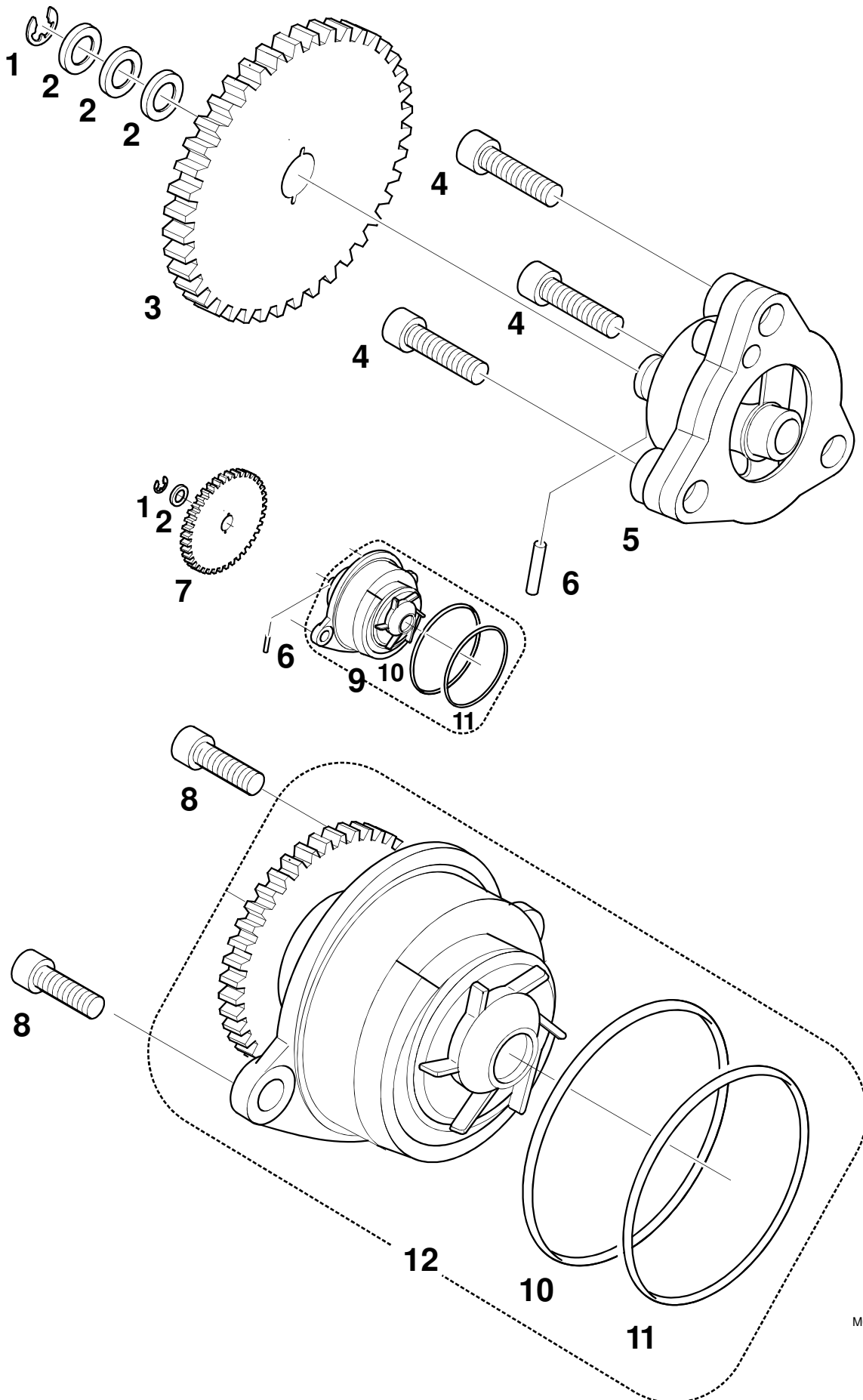
# MOTOR / ENGINE MZ 125



NR	TEILNUMMER	BEZEICHNUNG	RT	SX / SM
NO.	PART NO.	DESCRIPTION		
<b>H9</b>		<b>M08 Kurbelwelle CRANKSHAFT</b>		
14	3743020085	50x34,3x0,85 Anlaufscheibe, Kurbelwelle shim ring for crankshaft	1*	1*
	3743020090	50x34,3x0,90 Anlaufscheibe, Kurbelwelle shim ring for crankshaft	1*	1*
	3743020095	50x34,3x0,95 Anlaufscheibe, Kurbelwelle shim ring for crankshaft	1*	1*
	3743020100	50x34,3x1,00 Anlaufscheibe, Kurbelwelle shim ring for crankshaft	1*	1*
	3743020105	50x34,3x1,05 Anlaufscheibe, Kurbelwelle shim ring for crankshaft	1*	1*
	3743020110	50x34,3x1,10 Anlaufscheibe, Kurbelwelle shim ring for crankshaft	1*	1*
	3743020115	50x34,3x1,15 Anlaufscheibe, Kurbelwelle shim ring for crankshaft	1*	1*
	3743020120	50x34,3x1,20 Anlaufscheibe, Kurbelwelle shim ring for crankshaft	1*	1*
15	3743004005	Kurbelwelle mit Antriebsrad crankshaft assy	1	1
16	9015012000	DIN 6888-3x3,7 Scheibenfeder DIN 6888-3x3,7 woodruff key	1	1

\* nach Bedarf / as required

# MOTOR / ENGINE MZ 125

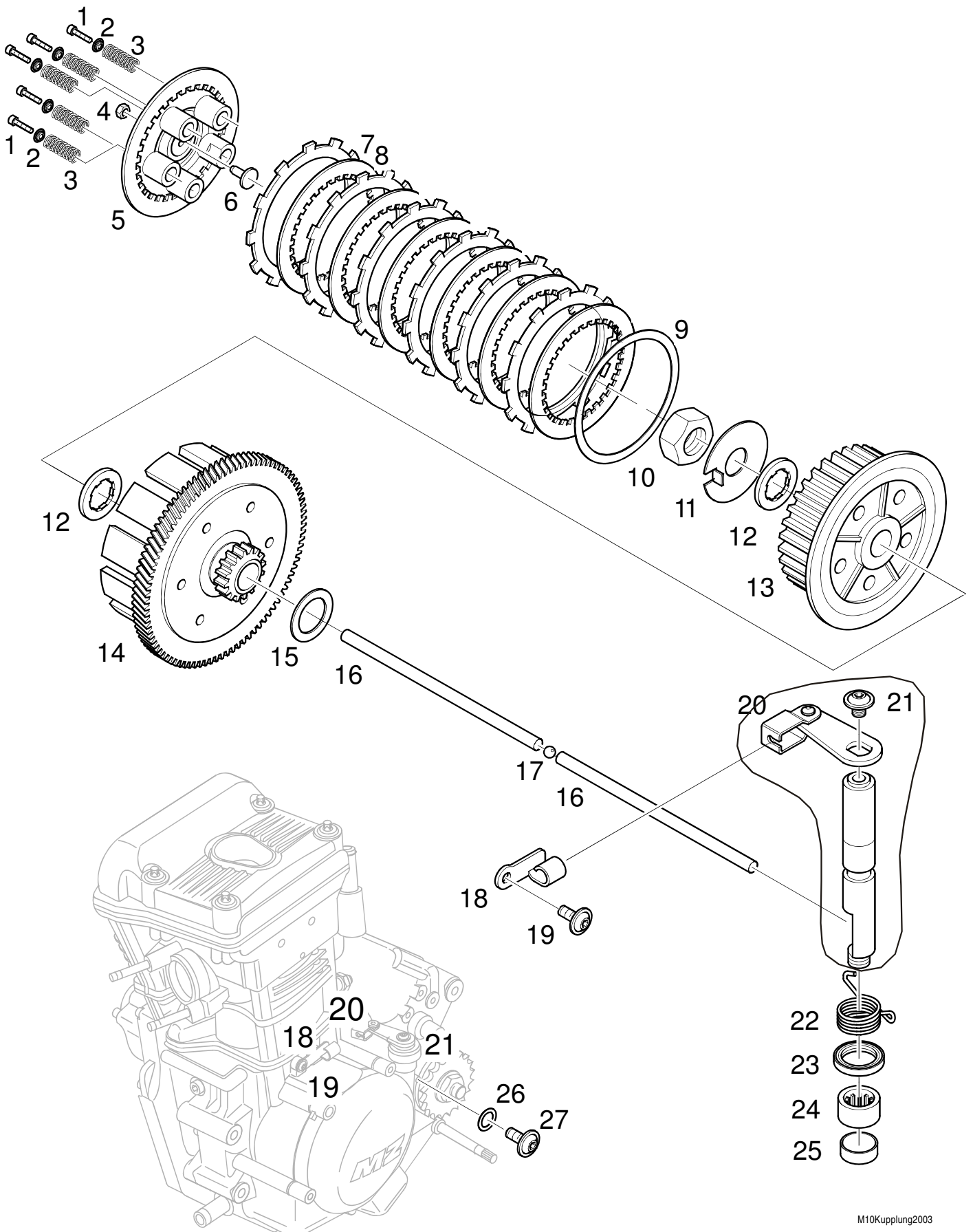




NR	TEILNUMMER	BEZEICHNUNG	RT	SX / SM
NO.	PART NO.	DESCRIPTION		
<b>I9</b>		<b>M09 Pumpen PUMPS</b>		
1	9015151000	DIN 6799-6-St Sicherungsscheibe DIN 6799-6-St retaining washer	2	2
2	9015110000	DIN 988-8x14x1 Anlaufscheibe DIN 988-8x14x1 shim ring	4	4
3	3749000000	Zahnrad, Ölpumpe gear, oil pump drive	1	1
4	9015109000	DIN 912-M6x25-8.8-mk Zylinderschraube DIN 912-M6x25-8.8-mk allen screw	3	3
5	9015058000	<b>Ölpumpe</b> oil pump	1	1
6	9015117000	ISO 8734-2,5x12-B-St Zylinderstift ISO 8734-2,5x12-B-S parallel pin	2	2
7	3749001000	Zahnrad, Wasserpumpe gear water pump drive	1*	1*
8	9015132000	DIN 912-M6x20-8.8-mk Zylinderschraube DIN 912-M6x20-8.8-mk allen screw	2	2
9	9015068000	<b>Wasserpumpe mit O- Ringen</b> water pump with O-rings	1*	1*
10	9023022000	O-Ring 52x2 HNBR O- ring 52x2 HNBR	1	1
11	9023023000	O-Ring 56x2 HNBR O- ring 56x2 HNBR	1	1
12	9015222000	<b>Wasserpumpe mit Zahnrad und O- Ringen</b> water pump with gear and O-rings	1	1

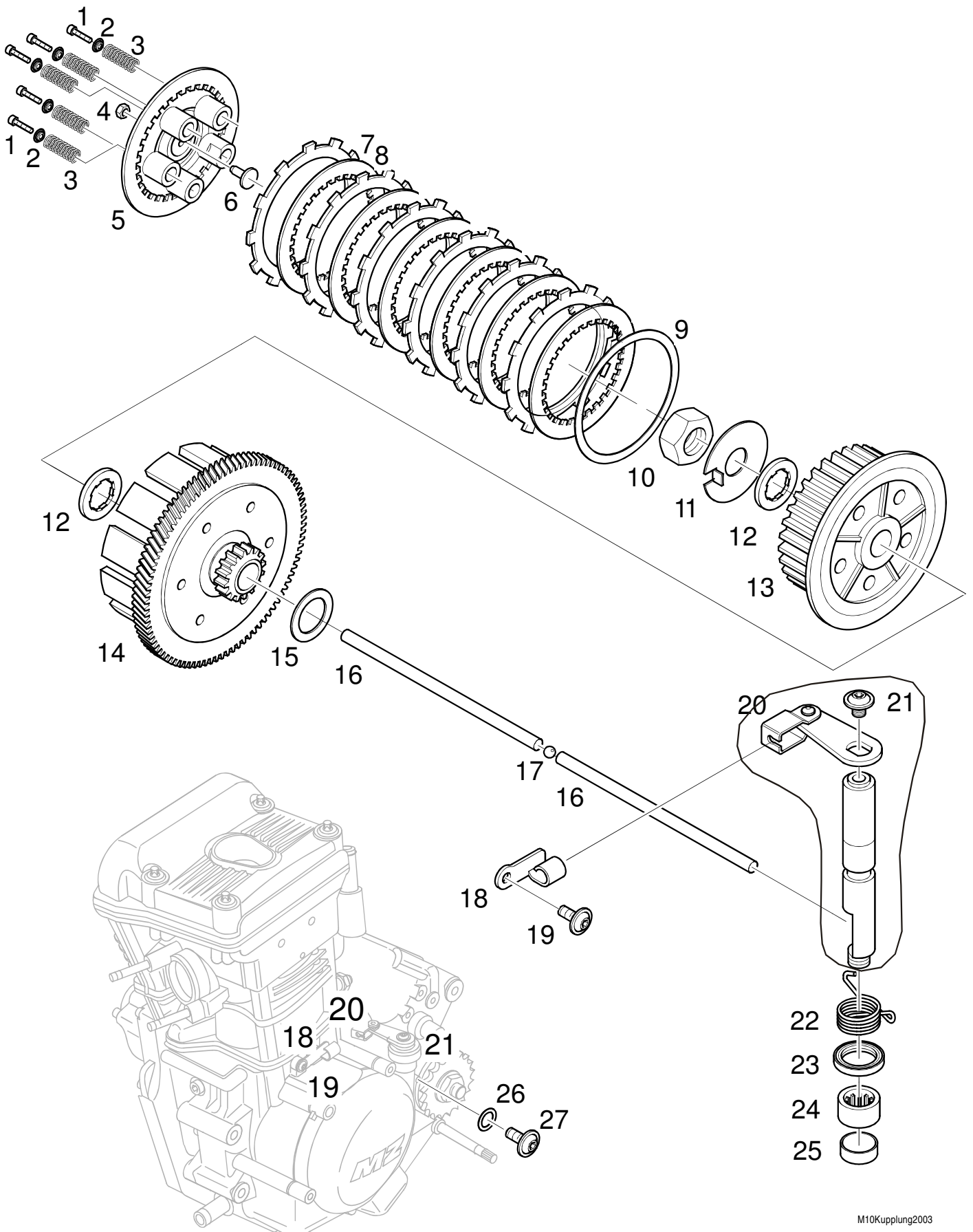
\* bis Aufbrauch / up to stock end

# MOTOR / ENGINE MZ 125



NR	TEILNUMMER	BEZEICHNUNG	RT	SX / SM
NO.	PART NO.	DESCRIPTION		
<b>J9</b>		<b>M10 Kupplung CLUTCH</b>		
1	9015183000	Schraube screw	5+1	5
2	9015182000	Scheibe für Kupplungsfeder washer for clutch spring	5	5
3	9015141000	Feder spring	5	5
4	9015139000	Kontermutter M5 lock nut M5	1	1
5	9015181000	Druckplatte (mit Stellschraube und Mutter) pressure plate (with adjusting screw and nut)	1	1
6	9015138000	Stellschraube M5x20 adjusting crew	1	1
7	9015135000	Belaglamelle friction plate	6	6
8	9015136000	Innenlamelle clutch plate	6	6
9	9015184000	Tellerfeder spring washer	1	1
10	9015112000	DIN 934-M12x1-10, Mutter DIN 934-M12x1-10 nut	1	1
11	3744007000	Sicherungsblech, Kupplung lock washer	1	1
12	9015203000	Scheibe, Kupplung washer, clutch	2	2
13	9015134000	Mitnehmer clutch hub	1	1
14	9015133005	Kupplungskorb vollständig clutch case assy	1	1
15	3744011080	Anlaufscheibe 28x18x0,80 shim ring 28x18x0,8	1	1
	3744011090	Anlaufscheibe 28x18x0,90 shim ring 28x18x0,90	1	1
	3744011100	Anlaufscheibe 28x18x1,00 shim ring 28x18x1,00	1	1
	3744011110	Anlaufscheibe 28x18x1,10 shim ring 28x18x1,10	1	1
	3744011120	Anlaufscheibe 28x18x1,20 shim ring 28x18x1,20	1	1

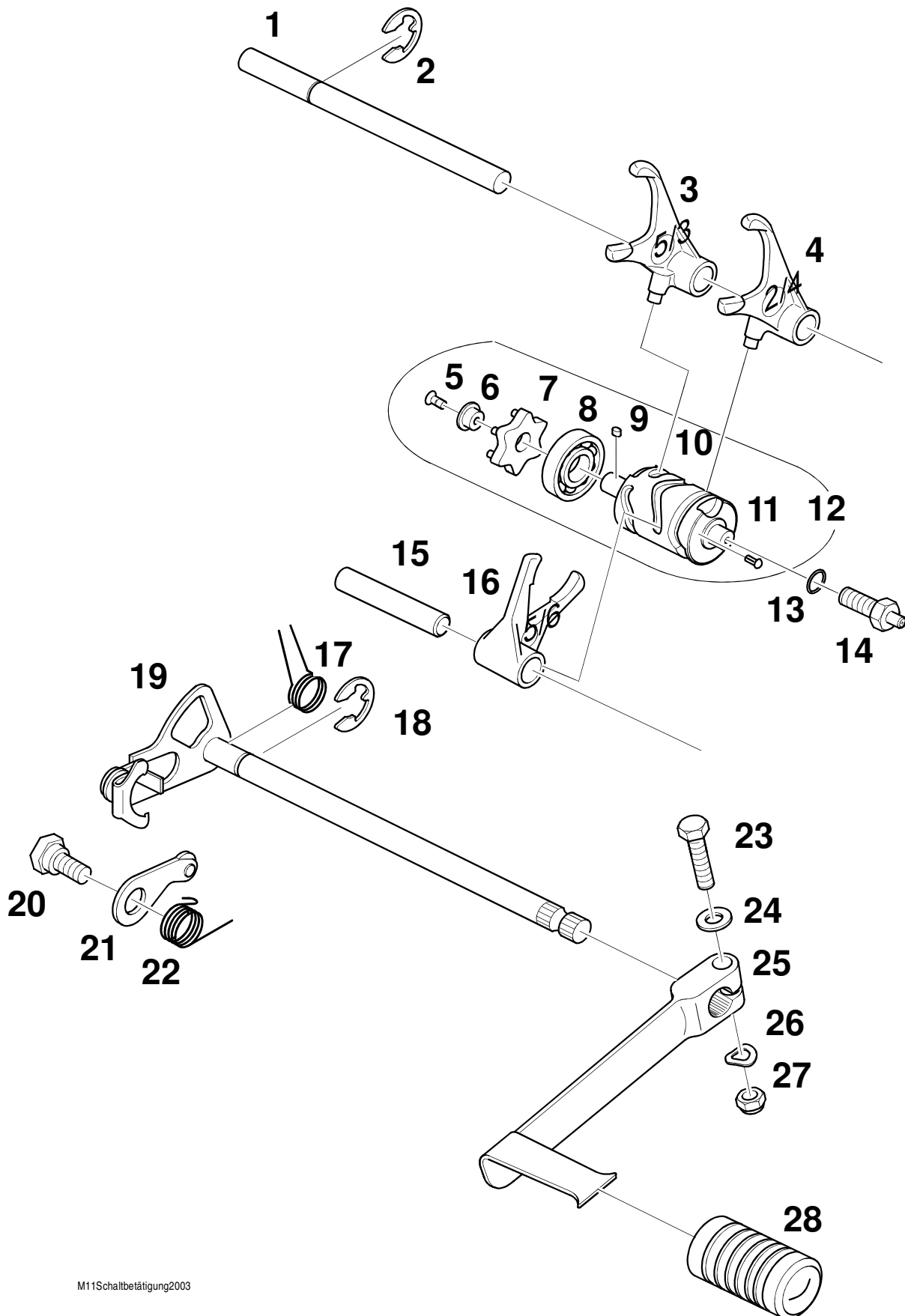
# MOTOR / ENGINE MZ 125



NR	TEILNUMMER	BEZEICHNUNG	RT	SX / SM
NO.	PART NO.	DESCRIPTION		
<b>K9</b>		<b>M10 Kupplung CLUTCH</b>		
16	3744005000	Druckstange push pin	2	2
17	9015089000	DIN 5401-4,762mm III Kugel DIN 5401-4,762mm III, ball	1	1
18	3741031000	Widerlager Kupplungsseilzug support clutch cable	1	1
19	9014413000	ISO-7380-M6x12-10.9-A4K, Schraube ISO-7380-M6x12-10.9-A4K, screw	1	1
20	3741035005	Kupplungsbetätigungshebel komplett clutch actuating lever complete	1	1
21	9014373000	M6x8-10.9-A4K Linsenflanschkopfschraube M6x8-10.9-A4K flange button head screw	1	1
22	3741008000	Rückstellfeder, Kuppl.-betätigung return spring clutch actuating lever	1	1
23	9015111000	Wellendichtring 14x25x5 NBR oil seal 14x25x5 NBR	1	1
24	9015088000	HK 1412 B (14x20x12), Nadelhülse HK 1412 B (14x20x12) needle bearing	1	1
25	9015153000	Gleitlagerbuchse sliding bush	1	1
26	9468141000	DIN 7603-Cu-5x9 Dichtring DIN 7603-Cu-5x9 sealing washer	1	1
27	9015213000	DIN 6912-M5x20-8.8-ps si-mk, Schraube DIN 6912-M5x20-8.8-ps si-mk, screw	1	1

# MOTOR / ENGINE

## MZ 125

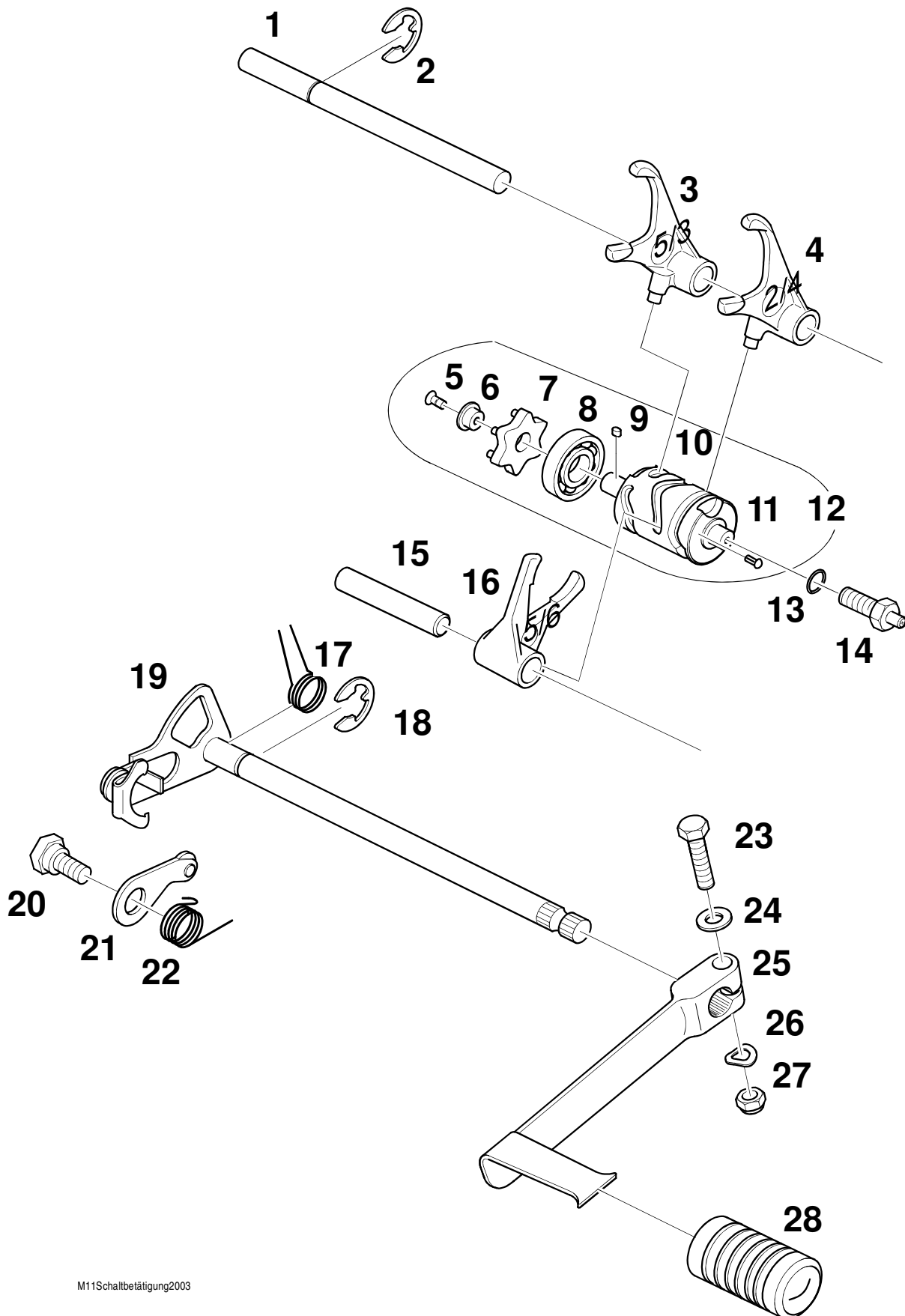


NR	TEILNUMMER	BEZEICHNUNG	RT	SX / SM
NO.	PART NO.	DESCRIPTION		
<b>B10</b>		<b>M11 Schaltbetätigung GEARCHANGE ASSY.</b>		
1	3747032000	Schaltgabelwelle 2 bar, shift fork guide 2	1	1
2	9442454000	DIN 6779-9 Sicherungsscheibe DIN 6779-9 retaining washer	1	1
3	3747034000	Schaltgabel 1.und 3.Gang fork, shift 1 and 3	1	1
4	3747033000	Schaltgabel 2.und 4.Gang fork, shift 2 and 4	1	1
5		DIN 7991-M5x16-10.9-mk Senkschraube DIN 7991-M5x16-10.9-mk countersunk head screw	1*	1*
6		Scheibe, Senkschraube washer for countersunk head screw	1*	1*
7		Schaltstern stopper	1*	1*
8		6004-2Z Kugellager (20x42x12) 6004-2Z ball bearing (20x42x12)	1*	1*
9		DIN 6885-B4x4x6 Passfeder DIN 6885-B4x4x6 parallel key	1*	1*
11		DIN EN ISO 8746-3x5-St Halbrundkerbnagel DIN EN ISO 8746-3x5-St round head grooved pin	1*	1*
12	3747000005	Schaltwalze shift cam assy	1	1
13	9015186000	DIN 7603 A 10x13,5x1 Flachdichtring DIN 7603 A 10x13,5x1 sealing ring	1	1
14	9015177000	Leerlaufschalter neutral gear switch	1	1
15	9015077000	ISO 8734-10x60-B-St Schaltgabelwelle 1 ISO 8734-10x60-B-St bar, shift fork guide 1	1	1
16	3747031000	Schaltgabel 5.und 6.Gang fork, shift 5 and 6	1	1
17	3747022000	DIN 2076-C-3,2 Rückstellfeder, Schaltwelle DIN 2076-C-3,2	1	1

\* Bestandteil Schaltwalze, nicht einzeln lieferbar  
\*part of shift cam assy, not deliverable as single  
part

# MOTOR / ENGINE

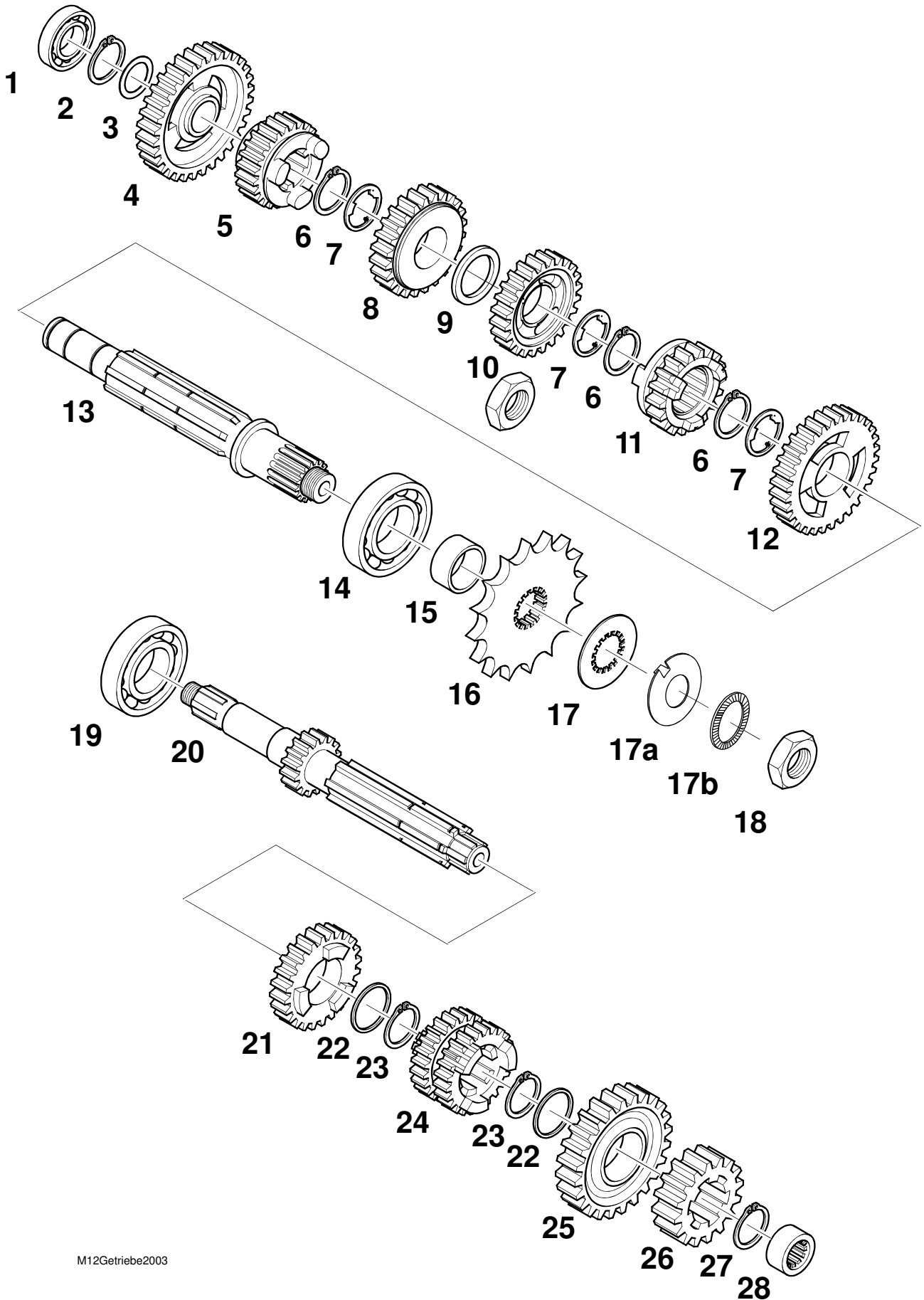
## MZ 125





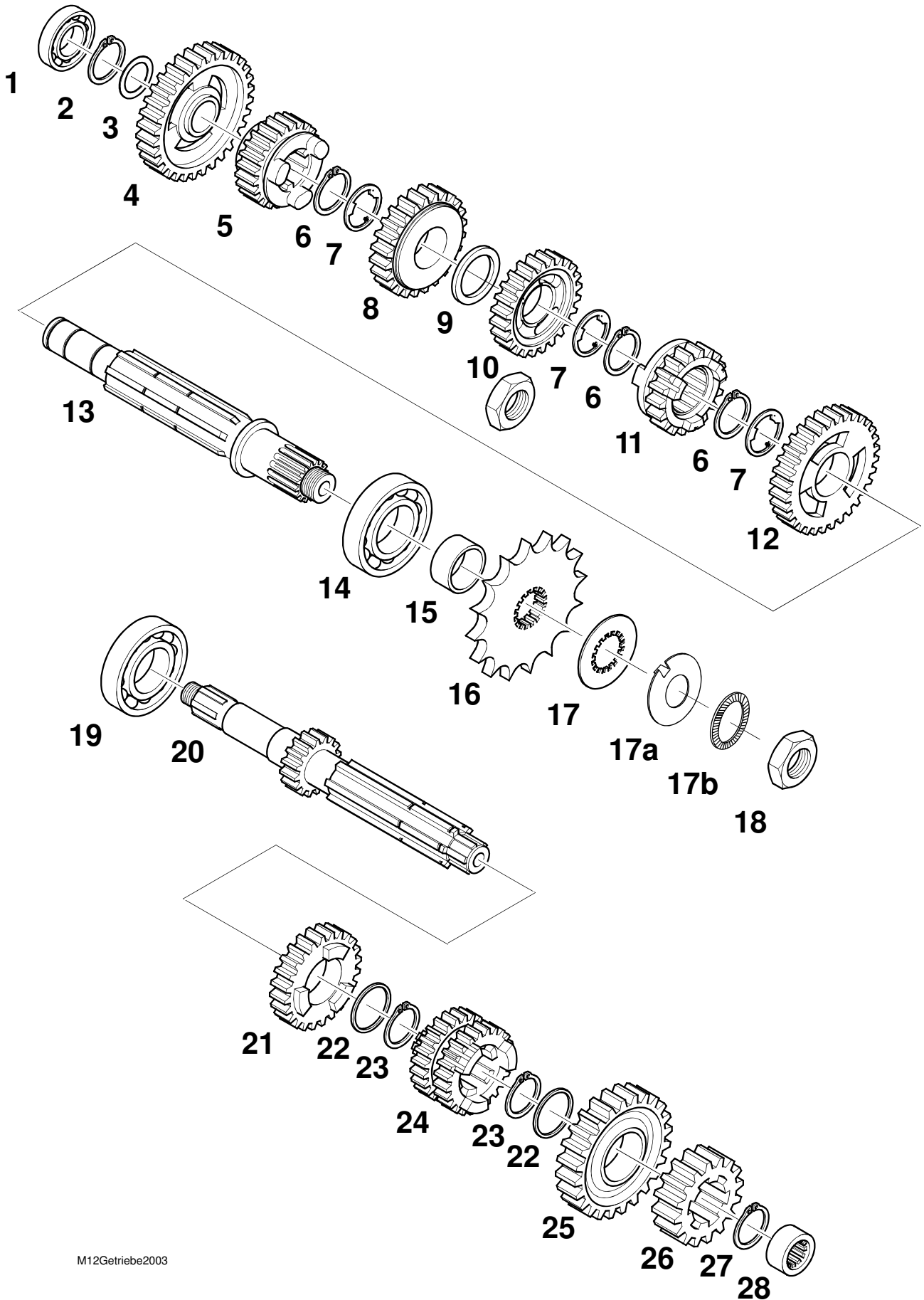
NR	TEILNUMMER	BEZEICHNUNG	RT	SX / SM
NO.	PART NO.	DESCRIPTION		
<b>C10</b>		<b>M11 Schaltbetätigung GEARCHANGE ASSY.</b>		
18	9015116000	DIN 6779-10 Sprengring DIN 6779-10 retaining washer	1	1
19	3747020000	Schaltwelle shift shaft	1	1
20	3747015000	Bolzen M6, Indexhebel bolt M6, stopper lever assy	1	1
21	3747010000	Indexhebel stopper lever assy	1	1
22	3747014000	Drehfeder, Indexhebel spring, stopper lever assy	1	1
23	9014793000	DIN 933-M6x30-8.8-A4K Sechskantschraube DIN 933-M6x30-8.8-A4K hexagon screw	1	1
24	9436013000	DIN 125-A6,4-140HV-A4K Scheibe DIN 125-A6,4-140HV-A4K washer	1	1
25	3925035605	Fussschalthebel gear shift pedal	1	1
26	9438365000	DIN 137-B6FSt-A4K Federscheibe DIN 137-B6FSt-A4K spring washer	1	1
27	9013309000	DIN982-M6-8-A4K Sechskantmutter DIN982-M6-8-A4K hexagon nut	1	1
28	0547050000	Muffe für Schalthebel rubber for pedal gear shift	1	1

# MOTOR / ENGINE MZ 125



NR	TEILNUMMER	BEZEICHNUNG	RT	SX / SM
NO.	PART NO.	DESCRIPTION		
<b>D10</b>		<b>M12 Getriebe GEARBOX</b>		
1	9015119000	6204 C3 (20x47x14), Kugellager 6204 C3 (20x47x14) ball bearing	1	1
2	9439104000	DIN 471-15x1 Sicherungsring DIN 471-15x1 retaining ring	1	1
3	3746023000	Distanzscheibe spacer washer	1	1
4	3746016000	Zahnrad, 1.Gang free pinion, first gear	1	1
5	3746015000	Schaltrad, 1. und 3.Gang gear pinion, 1st and 3rd gear	1	1
6	3746019000	Sicherungsring retaining ring	3	3
7	3746020000	Scheibe (26,5x22,2x18,5x0,5) washer (26,5x22,2x18,5x0,5)	3	3
8	3746014000	Zahnrad, 3.Gang free pinion, 3rd gear	1	1
9	3746021000	Scheibe (25x15x0,6) washer (25x15x0,6)	1	1
10	3746013000	Zahnrad, 4.Gang free pinion 4th gear	1	1
11	3746036000	Schaltrad, 2.und 4.Gang gear pinion, 2nd and 4th gear	1	1
12	3746035000	Zahnrad, 2.Gang free pinion, 2nd gear	1	1
12	3746034000	Abtriebswelle output shaft	1	1
14	9015120000	6304 (20x52x15), Kugellager, Abtriebswelle 6304 (20x52x15) ball bearing, output shaft	1**	1**
15	3746030000	Hülse sleeve	1	1
16	9015059000	Ritzel sprocket	1	1

# MOTOR / ENGINE MZ 125



NR	TEILNUMMER	BEZEICHNUNG	RT	SX / SM
NO.	PART NO.	DESCRIPTION		
<b>E10</b>		<b>M12 Getriebe GEARBOX</b>		
17	3746032000	Sicherungsblech, Kettenritzel (innenverzahnt) lock washer, sprocket (inner teeth)	1*	1*
17 a	3746037000	Sicherungsblech, Kettenritzel (Bohrung 17 mm) lock washer, sprocket (inner hole 17 mm)	1**	1**
17b	9014158000	Sicherungsscheibe S 16-A4K lock washer S 16-A4K	1	1
18	3746033000	Mutter, Kettenritzel nut, sprocket	1*	1*
18	9015205000	Mutter, Kettenritzel nut, sprocket	1**	1**
19	9015118000	6202 C3 (15x35x11), Kugellager 6202 C3 (15x35x11) ball bearing	1	1
20	3746001000	Antriebswelle driving shaft	1	1
21	3746002000	Zahnrad, 5.Gang free pinion, 5th speed	1	1
22	3746004000	Scheibe 25,5x20x1 washer 25,5x20x1	2	2
23	3746005000	Sicherungsring retaining ring	2	2
24	3746003000	Schaltrad, 5.und 6.Gang gear pinion, 5th and 6th speed	1	1
25	3746006000	Zahnrad, 6.Gang free pinion	1	1
26	3746007000	Antriebszahnrad, 2.Gang gear, 2nd speed	1	1
27	9439467000	DIN 471-20x1,2 Sicherungsring DIN 471-20x1,2 retaining ring	1	1
28	9015087000	HK 1512 B, Nadellager, Antriebswelle HK 1512 B needle bearing, driving shaft	1	1

\* für Abtriebswelle mit Gewindelänge 6,5 mm

\* for output shaft with thread length 6.5 mm

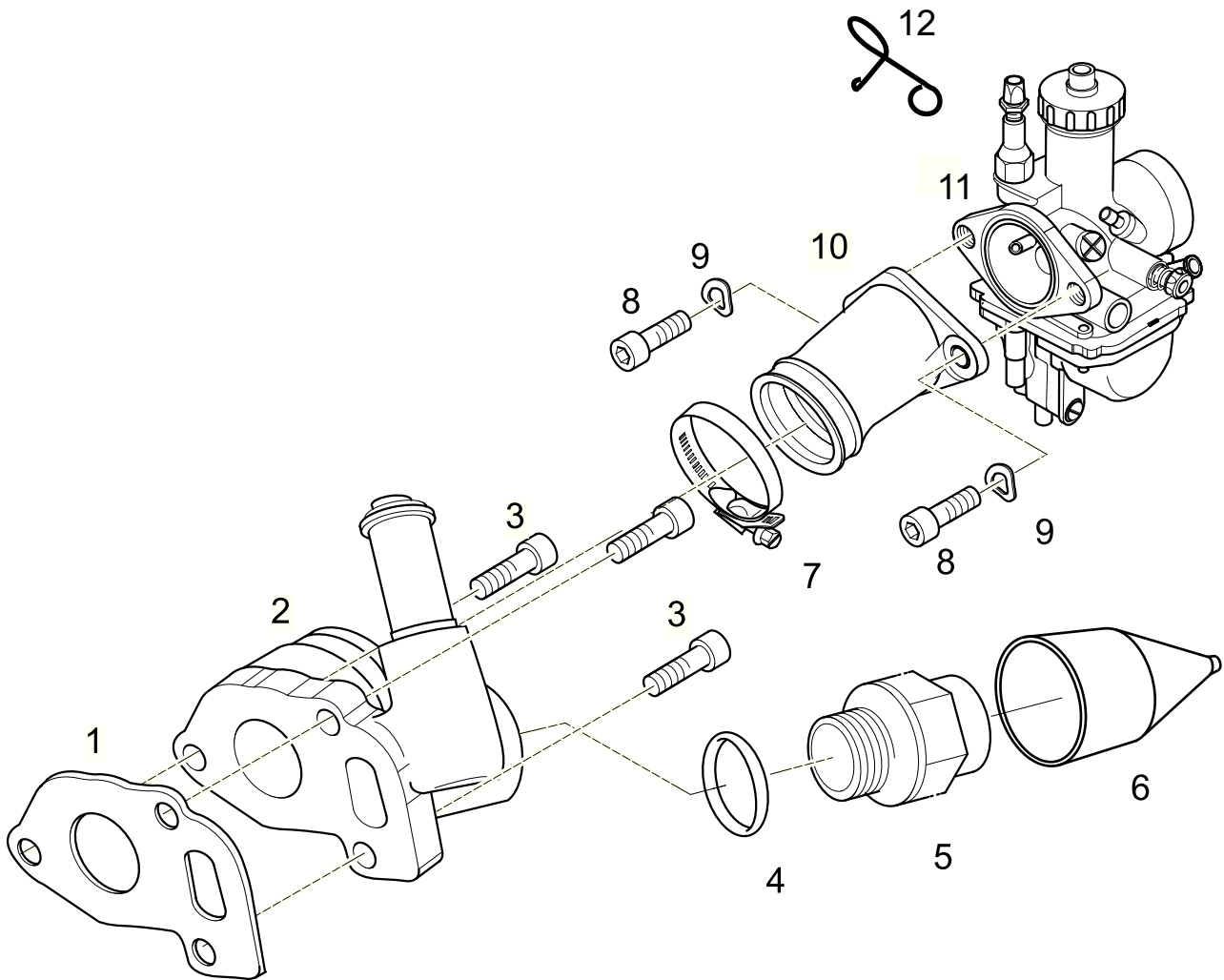
\*\* für Abtriebswelle mit Gewindelänge 9,7 mm

\*\* for output shaft with thread length 9,7 mm

# MOTOR / ENGINE

## MZ 125

---

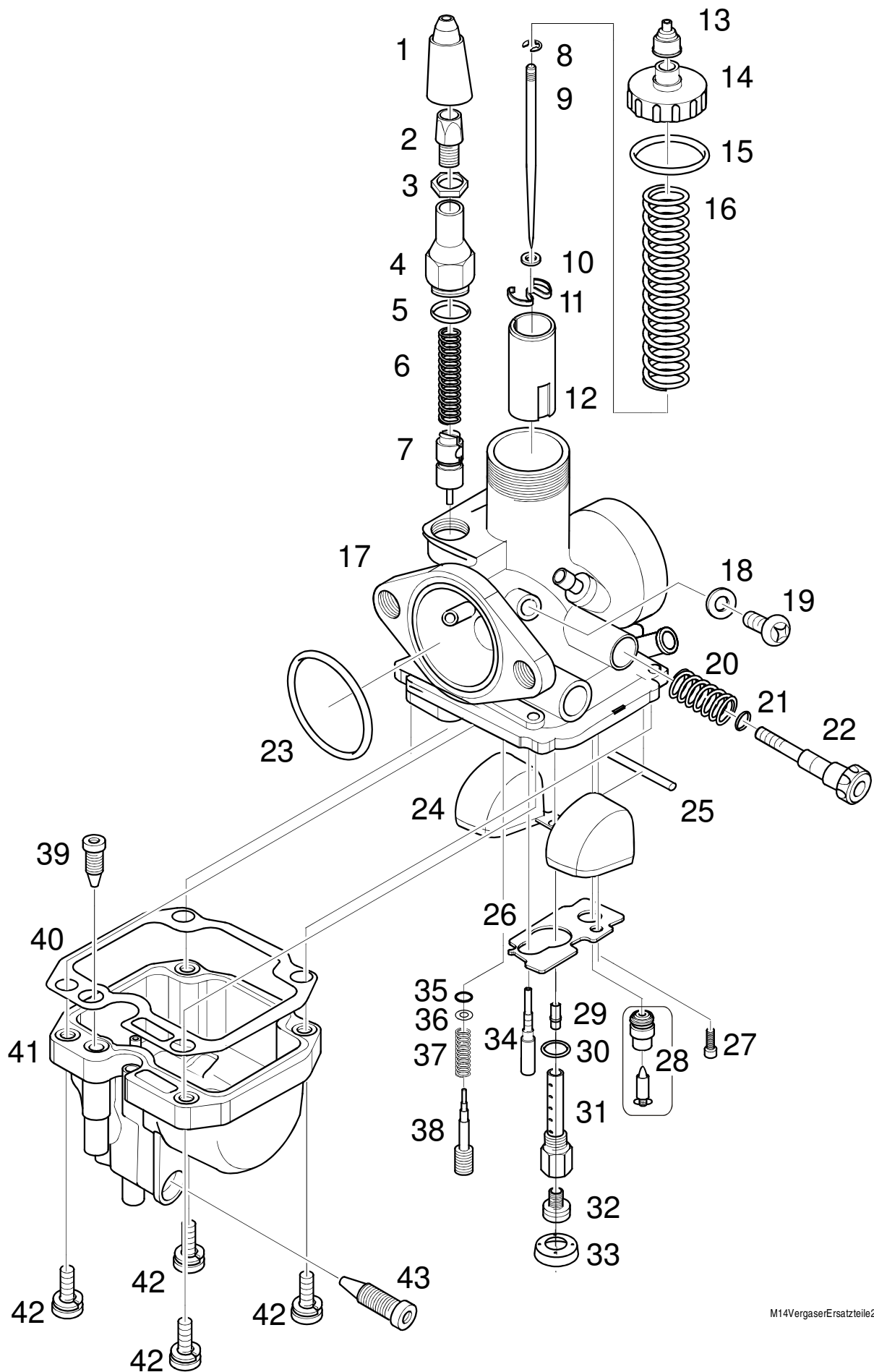


NR	TEILNUMMER	BEZEICHNUNG	RT	SX / SM
NO.	PART NO.	DESCRIPTION		
<b>F10</b>		<b>M13 Vergaser CARBURETOR</b>		
1	3742028000	Dichtung, Ansaugkrümmer gasket, intake manifold	1	1
2	3742035005	Ansaugkrümmer intake manifold	1	1
3	9015145000	DIN 912-M6x20-8.8-ps si, Zylinderschraube DIN 912-M6x20-8.8-ps si, allen screw	3	3
4	9022149000	Dichtring, Thermoschalter Ø 26,7x22,2x1,4 gasket ring, thermal switch, Ø26,7x22,2x1,4	1	1
5	9015207000	Thermoschalter mit Dichtring thermal switch with gasket ring	1	1
6	9023208000	Gummikappe für Thermoschalter Rubber cap for thermal switch	1	1
7	9016134000	Schelle Torro 30-45/9 C7 W3 clamp Torro 30-45/9 C7 W3	1	1
8	9412891000	DIN 912-M6x16-8.8-A4K Zylinderschraube DIN 912-M6x16-8.8-A4K allen screw	2	2
9	9438365000	DIN 137-B6-Fst-A4K Federscheibe DIN 137-B6-Fst-A4K spring washer	2	2
10	3742041000	Vergaserstutzen carburetor connecting piece	1	1
11	9015091000	Vergaser carburetor	1*	1*
12	3742049000	Klemme, Vergaserüberlauf Clip, carburettor breathing	1	1

\* Ersatzteile siehe M13, Vergaser- Ersatzteile

\* SPARE PARTS SEE M13, CARB. SPARE PARTS

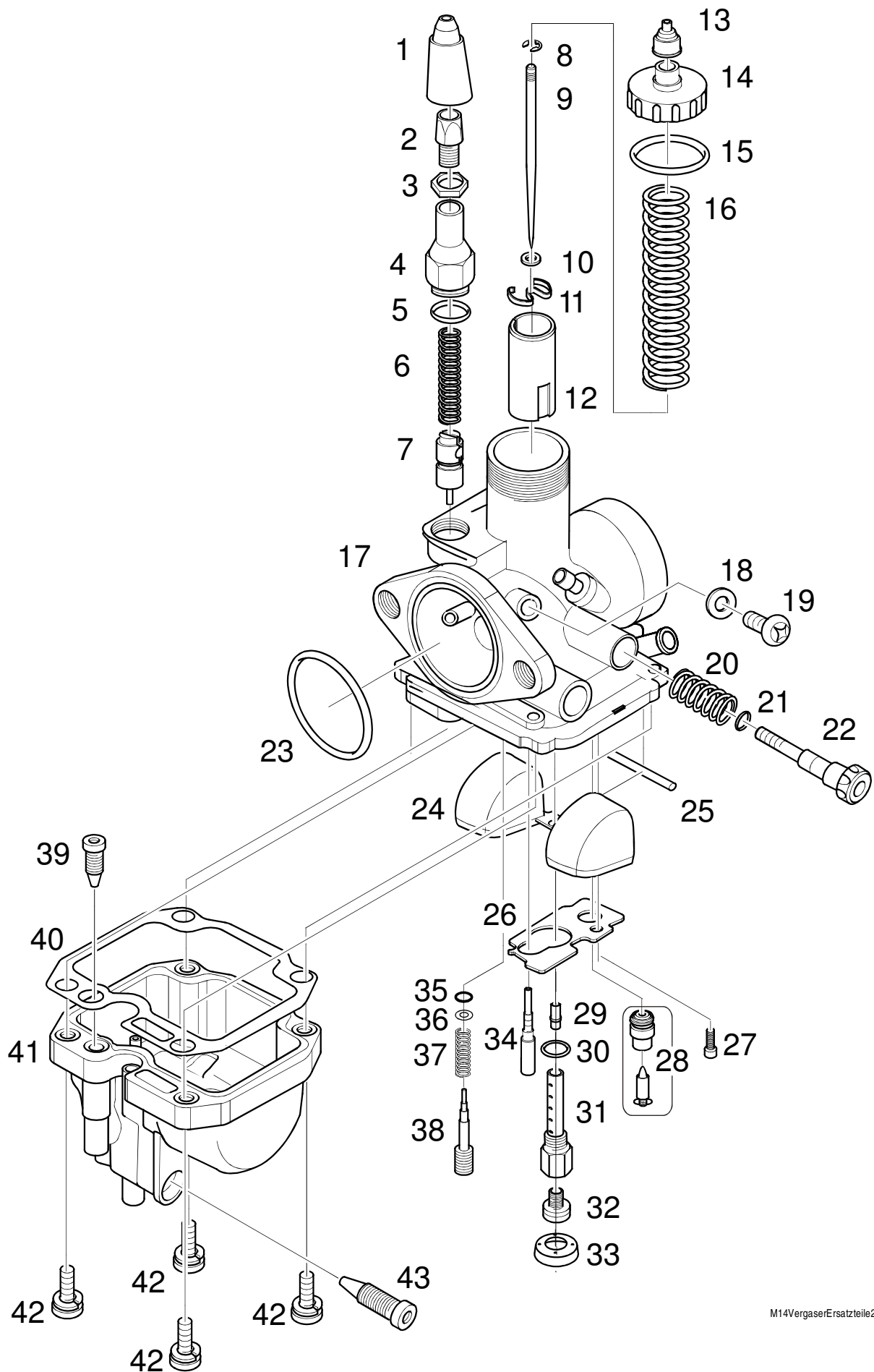
# MOTOR / ENGINE MZ 125





NR	TEILNUMMER	BEZEICHNUNG	RT	SX / SM
NO.	PART NO.	DESCRIPTION		
<b>G10</b>		<b>M14 Vergaser, Ersatzteile CARBURETOR, SPARE PARTS</b>		
1	9023112000	Kappe CAP	1	1
2	9023074000	Stellschraube CABLE ADJUSTER	1	1
3	9023073000	Mutter NUT	1	1
4	9023082000	Gehäuse für Startvergaser GUIDE HOLDER	1	1
5	9023110000	O- Ring O- RING	1	1
6	9023084000	Feder, Startvergaser SPRING (CO)	1	1
7	9023083000	Starterkolben PLUNGER ASSY	1	1
8	9023071000	Sicherungsscheibe CLIP	1	1
9	9023101000	Düsennadel JET NEEDLE	1	1
10	9023076000	Dichtung PACKING	1	1
11	9023079000	E- Ring E-RING	1	1
12	9023078000	Drosselschieber PISTON VALVE.	1	1
13	9023075000	Kappe cap	1	1
14	9023077000	Verschlusskappe mit Dichtring MIXING CAP ASSY WITH GASKET	1	1
15		KEIN Ersatzteil, eingeklebt NO SPARE PART		
16	9023072000	Feder SPRING (CO)	1	1
17		Vergasergehäuse (kein Ersatzteil) MIXING BODY ASSY (no single spare part)		
18	9023109000	Dichtring PACKING Teile ohne Teilnummer nicht lieferbar! Parts without PART NO. not deliverable!	1	1

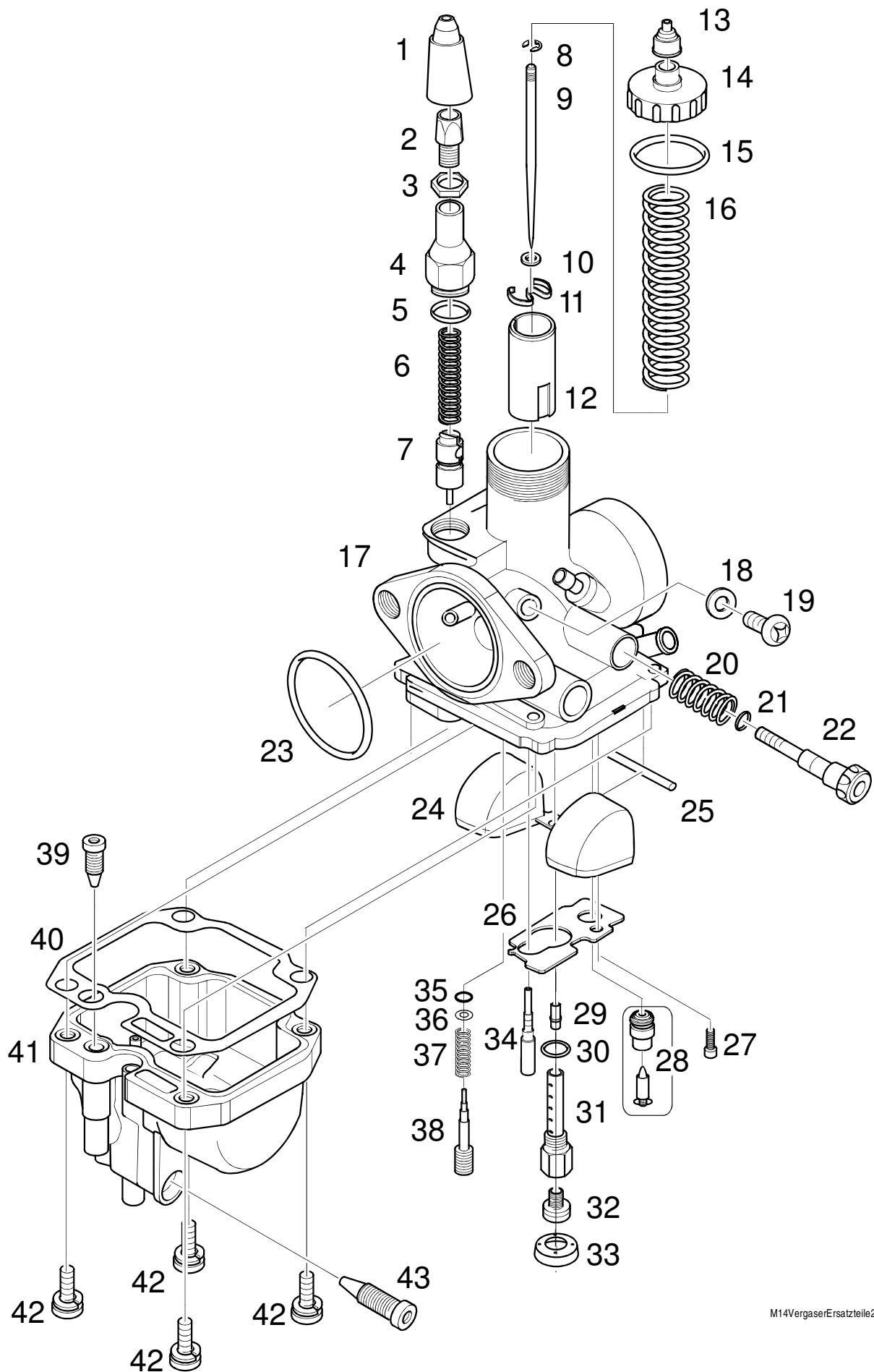
# MOTOR / ENGINE MZ 125



NR	TEILNUMMER	BEZEICHNUNG	RT	SX / SM
NO.	PART NO.	DESCRIPTION		
<b>H10</b>		<b>M14 Vergaser, Ersatzteile CARBURETOR, SPARE PARTS</b>		
19	9023108000	Schraube SCREW	1	1
20	9023086000	Feder, Schieberanschlagschraube SPRING (CO)	1	1
21	9023087000	O- Ring O-RING	1	1
22	9023085000	Schieberanschlagschraube ADJUST SCREW	1	1
23	9023091000	O- Ring O-RING	1	1
24	9023104000	Schwimmer FLOAT ASSY	1	1
25	9023105000	Stift PIN	1	1
26	9023089000	Platte PLATE	1	1
27	9023088000	Schraube SCREW	1	1
28	9023106000	Schwimmernadel- Ventil mit Sitz und O-Ring NEEDLE VALVE ASSY (with seat and O-ring)	1	1
29	9023115000	Nadeldüse "O 0" NEEDLE JET "O 0"	1	1
30	9023103000	O- Ring O- RING	1	1
31	9023080000	Düsenhalter JET HOLDER	1	1
32	9023100000	Hauptdüse MAIN JET	1	1
33	9023102000	Halter, Hauptdüse HOLDER	1	1
34	9023098000	Leerlaufdüse "15" PILOT JET "15"	1	1
34	9023116000	Leerlaufdüse "20" PILOT JET "20"	1*	1*

\* nur alternativ / only alternativ

# MOTOR / ENGINE MZ 125

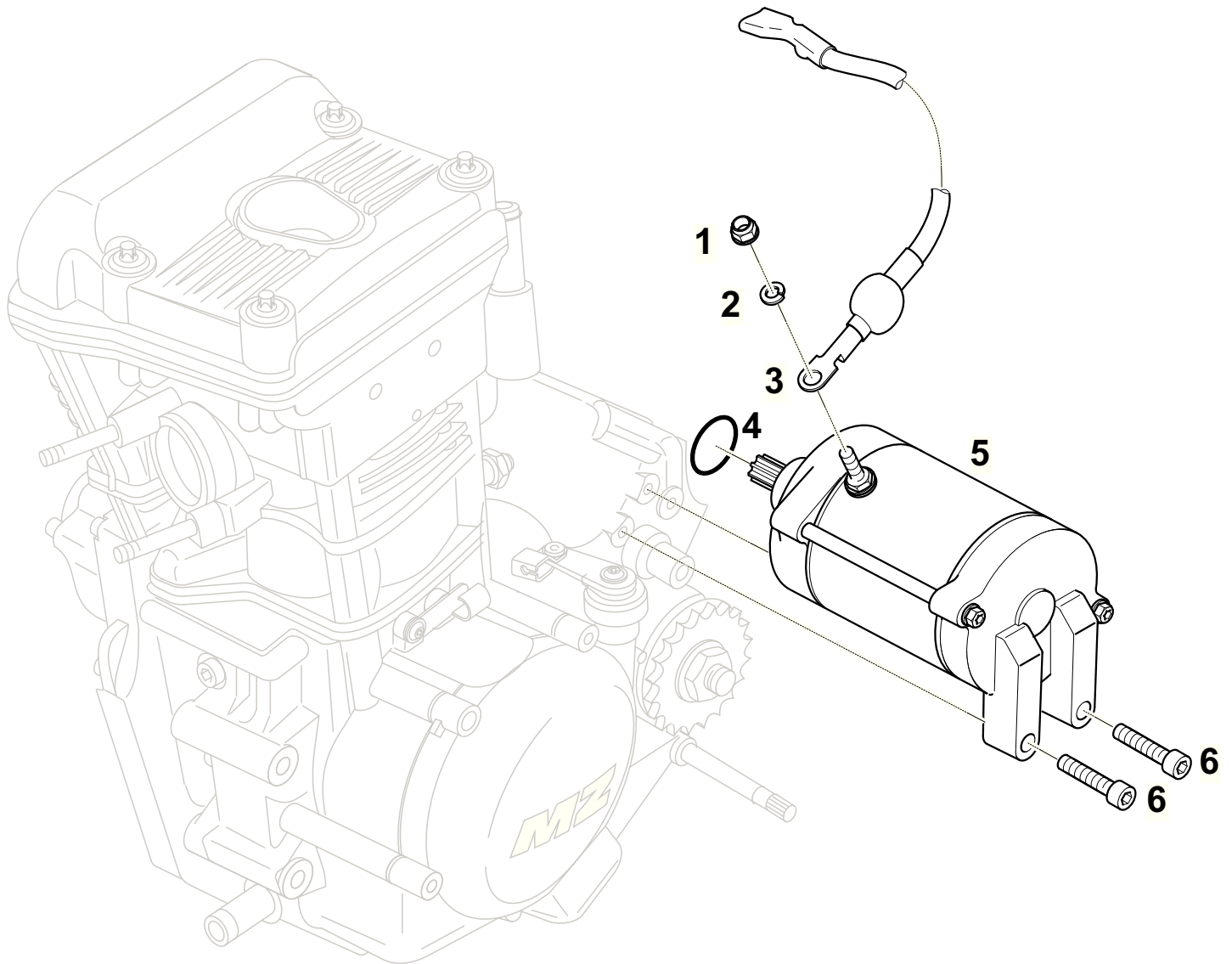


NR	TEILNUMMER	BEZEICHNUNG	RT	SX / SM
NO.	PART NO.	DESCRIPTION		
<b>I10</b>		<b>M14 Vergaser, Ersatzteile CARBURETOR, SPARE PARTS</b>		
35	9023092000	O- Ring O-RING	1	1
36	9023093000	Scheibe zum O- Ring WASHER at O-ring	1	1
37	9023094000	Feder, Leerlauf- Gemischschraube SPRING (CO)	1	1
38	9023095000	Leerlauf- Gemischschraube ADJUSTER	1	1
39	9023081000	Startdüse JET	1	1
40	9023096000	Dichtung, Schwimmergehäuse GASKET	1	1
41	9023097000	Schwimmergehäuse FLOAT BODY ASSY	1	1
42	9023107000	Schraube mit Federring SCREW with spring washer	4	4
43	9023090000	Schraube (Ablassschraube) SCREW (drain screw)	1	1
	9023113000	Schlauch 600 mm lang, Meterware HOSE, length 600 mm, delivered in meter- pieces	1	1
	9023113000	Schlauch, 250 mm lang, Meterware HOSE, length 250 mm, delivered in meter- pieces	1	1

Teile ohne Teilnummer nicht lieferbar!  
Parts without PART NO. not deliverable!

# MOTOR / ENGINE MZ 125

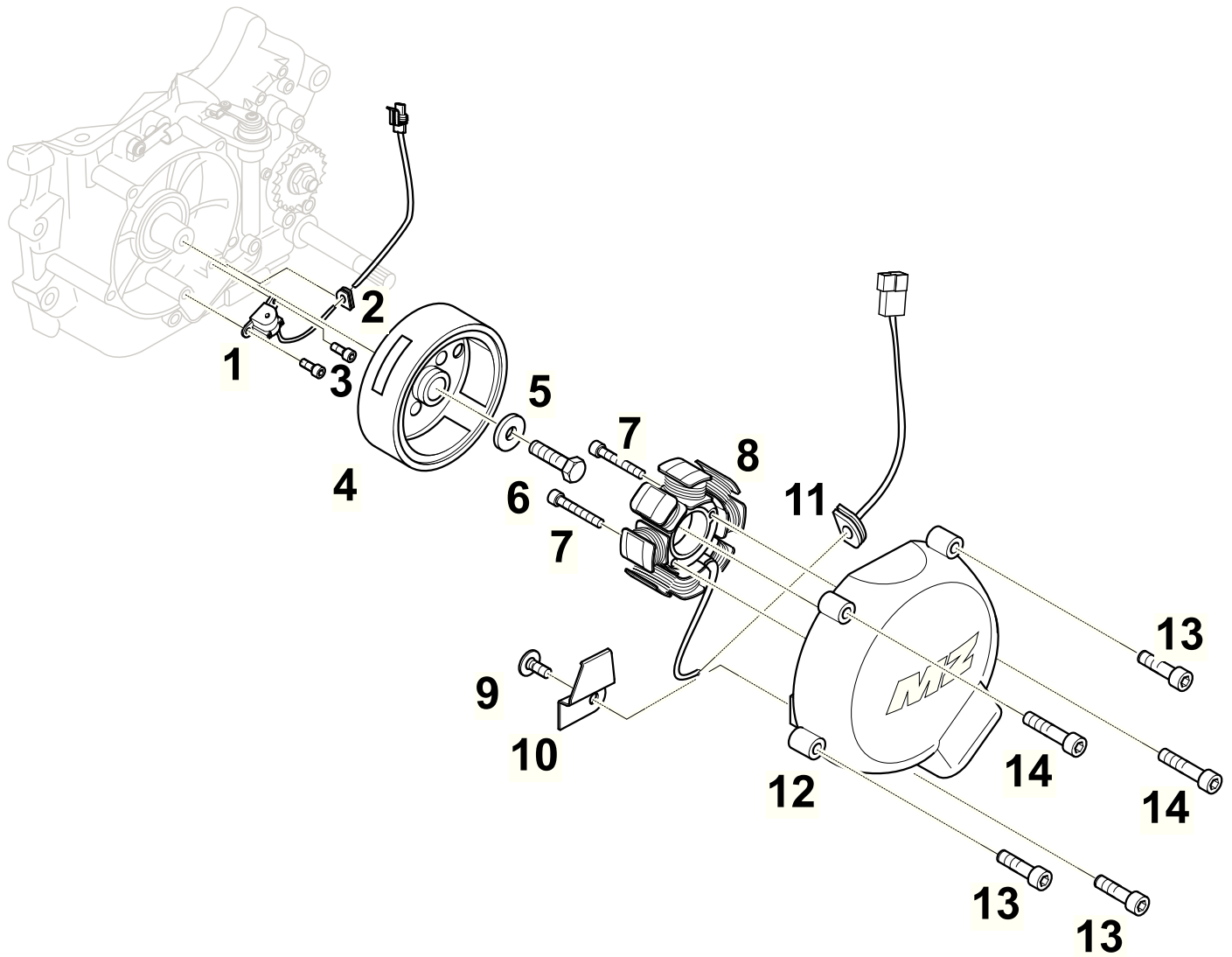
---



NR	TEILNUMMER	BEZEICHNUNG	RT	SX / SM
NO.	PART NO.	DESCRIPTION		
<b>J10</b>		<b>M15 Anlasser STARTER MOTOR</b>		
1	9015176000	B 196-8-M6x1-ps si Sicherungsmutter B 196-8-M6x1-ps si self locking hexagon nut	1	1
2	9438345000	DIN 137-B6-FSt-A4K Federscheibe DIN 137-B6-FSt-A4K spring washer	1	1
3	9015173000	Kabel, Elektrostarter cable, starter motor	1	1
4	9020043000	O-Ring Ø 30x3 O- ring Ø30x3	1	1
5	9015101000	Elektrostarter starter motor	1	1
6	9015033000	DIN 912-M6x30-8.8-ps si Zylinderschraube DIN 912-M6x30-8.8-ps si allen screw	2	2

# MOTOR / ENGINE MZ 125

---





NR	TEILNUMMER	BEZEICHNUNG	RT	SX / SM
NO.	PART NO.	DESCRIPTION		
<b>K10</b>		<b>M16 Lichtmaschine GENERATOR</b>		
1	9015127000	Sensor (Pick up) pick up sensor	1	1
2	9015079000	Kabeltülle, siehe Nr. 11 cable duct, see NO. 11	1	1
3	9015165000	DIN 912-M5x12-8.8-A4K-mk Zylinderschraube DIN 912-M5x12-8.8-A4K-mk allen screw	2	2
4	9015126000	Rotor rotor assy	1	1
5	9015146000	DIN 6340-8,4-A4K Scheibe, Rotor DIN 6340-8,4-A4K washer, rotor	1	1
6	9015013000	DIN 933-M8x20-10.9-A4K-mk Sechskantschraube DIN 933-M8x20-10.9-A4K-mk hexagon screw	1	1
7	9015159000	DIN 912-M5x25-8.8-A4K-mk Zylinderschraube DIN 912-M5x25-8.8-A4K-mk allen screw	2	2
8	9015125000	Stator stator assy	1	1
9	9015162000	ISO 7380-M5x6-A4K Schraube ISO 7380-M5x6-A4K screw	1	1
10	3745021000	Halteblech holder	1	1
11	9015079000	Kabeltülle, siehe Nr. 2 cable duct, see NO. 2	1	1
12	3745020265	Deckel, Gehäuse links cover, alternator	1	1
13	9015033000	DIN 912-M6x30-8.8-ps si Zylinderschraube DIN 912-M6x30-8.8-ps si allen screw	1	1
14	9015114000	DIN 912-M6x40-8.8-ps si Zylinderschraube DIN 912-M6x40-8.8-ps si allen screw	2	2
	9015012000	DIN 6888-3x3,7 Scheibenfeder DIN 6888-3x3,7 woodruff key	1*	1*

\* siehe M08 Kurbelwelle / crank shaft