

Bild Fig.	Teilnummer	Bezeichnung Description	Stück Qty.	Bemerkung Remarks						
				R	NR	VR	S	C	V	
		6. Vergaser Bling								
		6. Carburettor Bling								
	93-77.566	Vergaser komplett 64/33/302 # Carburettor compl. 64/33/302 #	1	x	x	x	x	x	x	x
	93-77.567	Vergaser komplett 64/33/304-USA # Carburettor compl. 64/33/304-USA #	1		x		x	x		
	93-77.568	Vergaser komplett 64/33/306-CH # Carburettor compl. 64/33/306-CH #	1					x	x	x
1	80-30.701	Düse (125) Main jet (125)	1		x	x	x	x	x	x
2	80-30.702	Zerstäuber Atomizer	1		x	x	x	x	x	x
3	80-30.703	Nadeldüse (2,66) * Needle jet(2,66)*	1		x	x	x	x	x	x
4	80-30.704	Düsennadel(TN 251,1 Ring) Jet needle(TN 251,signed by 1 ring)	1		x	x	x	x	x	x
5	80-30.508	Leerlaufdüse 45° Idling jet 45°	1		x	x	x	x	x	x
	80-30.742	Leerlaufdüse 40 (Schweiz)* Idling jet 40(Switzerland)*	1					x	x	x
6	80-30.541	Gummidichtring* O-ring*	1		x	x	x	x	x	x
7	80-30.705	Gemischregulierschraube Mixture control srew	1		x	x	x	x	x	x
8	80-30.706	Feder Spring	1		x	x	x	x	x	x
9	80-30.541	Gummidichtring* O-ring*	1		x	x	x	x	x	x
10	80-30.707	Mischrohr Nozzle stock	1		x	x	x	x	x	x
11	80-30.708	Gummidichtring* O-ring*	1		x	x	x	x	x	x
12	80-30.709	Scheibe Washer	1		x	x	x	x	x	x
13	80-30.710	Kolben Plunger	1		x	x	x	x	x	x
14	80-30.711	Wellensicherung Retaining spring	1		x	x	x	x	x	x
15	80-30.712	Verschraubung Serrated washer	1		x	x	x	x	x	x
16	80-30.713	Membrane Diaphragm	1		x	x	x	x	x	x
17	80-30.714	Haltering Retaining ring	1		x	x	x	x	x	x
zu	7 9377428	Gemischregulierschraube (verplombbar / Schweiz)	1		x	x	x	x	x	x
	9377729	Kappe f. Gemischreg. s.dtr.	1		x	x	x	x	x	x

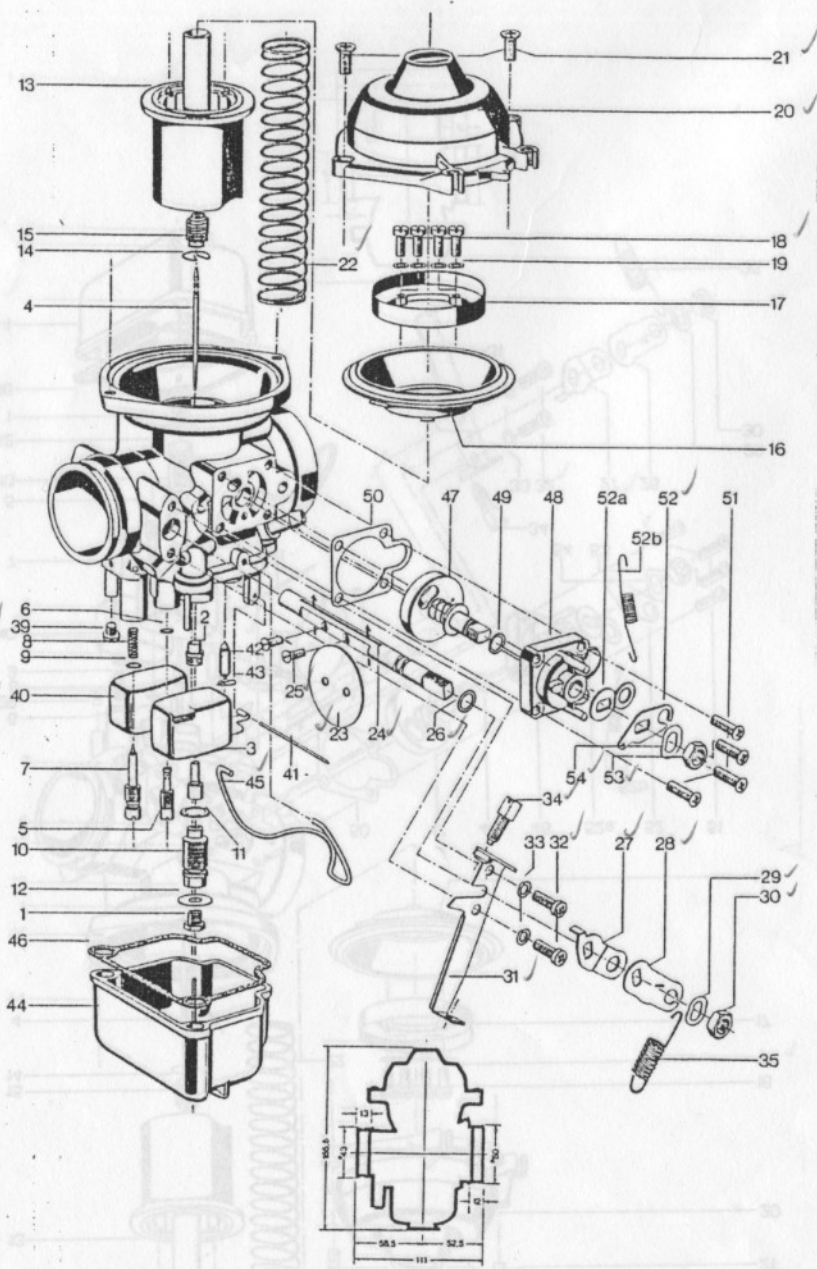


Bild Fig.	Teilnummer Part No.	Bezeichnung Description	Stück Qty.	Bemerkung Remarks					
				R	NR	VR	S	C	V
18	80-30.715	Zylinderschraube M 4x12 Screw M 4x12	4		x	x	x	x	x
19		Federring 4(nicht lieferbar) Spring washer(not deliverable)	4						
20	80-30.716	Deckel Cover	1		x	x	x	x	x
21	80-30.717	Linsensenkschraube M 5x10 Screw M 5x10	2		x	x	x	x	x
22	80-30.718	Feder Spring	1		x	x	x	x	x
23	80-30.719	Drosselklappe Throttle valve	1		x	x	x	x	x
24	80-30.720	Drosselachse Valve shaft	1		x	x	x	x	x
25	80-30.721	Schraube M 3x5 Screw M 3x5	2		x	x	x	x	x
26	80-30.722	Gummidichtring* O-ring*	1		x	x	x	x	x
27	80-30.723	Drosselhebel, innen links Throttle lever ,inside left	1		x	x	x	x	x
28	80-30.724	Drosselhebel, außen Throttle lever outside	1		x	x	x	x	x
29	80-30.725	Federscheibe Washer	1		x	x	x	x	x
30	80-30.726	Mutter M 8 Nut M 8	1		x	x	x	x	x
31	80-30.727	Einstellhebel, rechts Retaining arm	1		x	x	x	x	x
32	80-30.728	Zylinderschraube M 4x10 Cylinder head screw M 4x10	2		x	x	x	x	x
33		nicht vorhanden not applicable							
34	80-30.729	Rändelschraube Idling screw	1		x	x	x	x	x
35	80-30.730	Zugfeder (fassung) Return spring	1		x	x	x	x	x
36		siehe Bild 34 see fig. 34							
37/38		nicht vorhanden not applicable							
39	80-30.731	Schraube M 3x6 Screw M 3x6	1		x	x	x	x	x
40	80-30.516	Schwimmer* Float*	1		x	x	x	x	x
41	80-30.518	Stift(Dmr 2x34) Pin (diam 2x34)	1		x	x	x	x	x

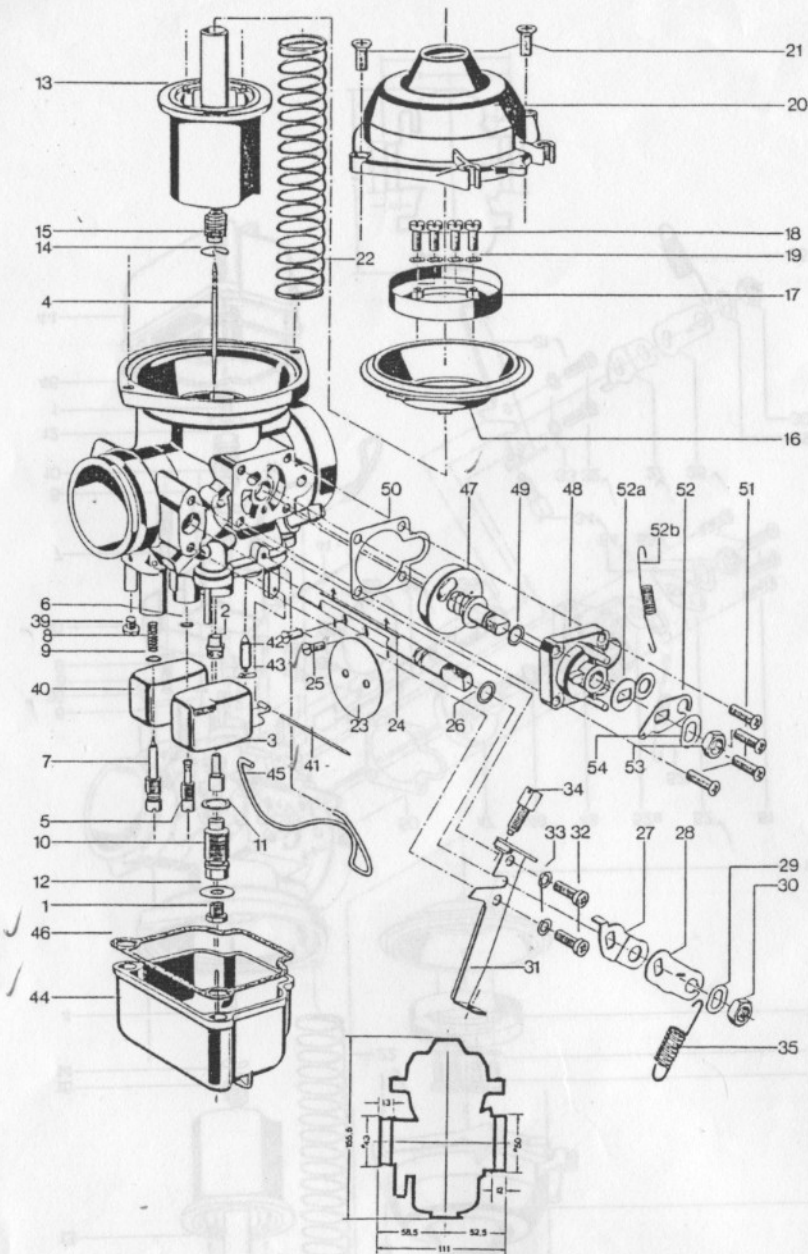


Bild Fig.	Teilnummer Part No.	Bezeichnung Description	Stück Qty.	Bemerkung Remarks					
				R	NR	VR	S	CV	
42	80-30.517	Schwimmernadel Float needle	1		x	x	x	x	x
43	80-30.543	Klemmfeder Spring	1		x	x	x	x	x
44	80-30.732	Schwimmerkammer Float chamber	1		x	x	x	x	x
	80-30.743	Startdüse 66* Starting jet 66*	1		x	x	x	x	x
	80-30.744	Startdüse 55* (USA) Starting jet 55*(USA)	1		x		x	x	
45	80-30.515	Federbügel Spring yoke	1		x	x	x	x	x
46	80-30.733	Dichtung Seal	1		x	x	x	x	x
47	80-30.,734	Startscheibe Disc	1		x	x	x	x	x
48	80-30.735	Startgehäuse Starting carburettor housing	1		x	x	x	x	x
49	80-30.736	Dichtring* O-ring*	1		x	x	x	x	x
50	80-30.737	Dichtung* Seal*	1		x	x	x	x	x
51	80-30.738	Linsenschraube M 4x12, <i>eingeklebt</i> Screw M 4x12	4		x	x	x	x	x
52	80-30.739	Starthebel, außen Starting lever, outside	1		x	x	x	x	x
52a	80-30.740	Starthebel, innen Starting lever, inside	1		x	x	x	x	x
52b	80-30.741	Zugfeder Spring	1		x	x	x	x	x
53	80-30.726	Mutter M 8 Nut M 8	1		x	x	x	x	x
54	80-30.725	Federscheibe 8 Washer 8	1		x	x	x	x	x

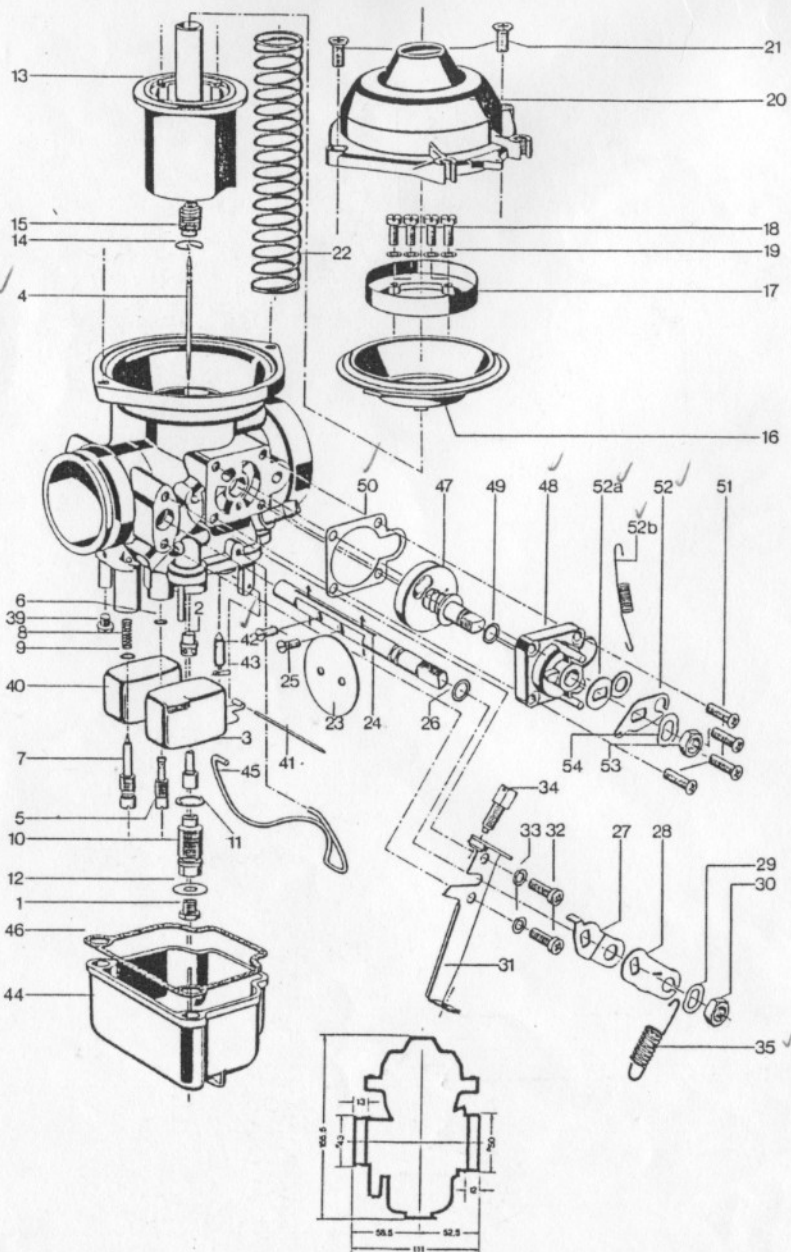


Bild Fig.	Teilnummer Part No.	Bezeichnung Description	Stück Qty.	Bemerkung Remarks					
				R	NR	VR	S	C	V
	80-30.750	Wartungssatz Repair kit	1		X	X	X	X	X
		*Bestandteil Wartungssatz *Part of repair kit #Verwendung anstelle Del'Orto nur mit fol- genden Seilzügen: #Using instead of Del'Orto only in connection with following cables:							
	30-23.776	Seilzug für Gas-Bling Throttle cable-Bling	1				X		
	30-23.777	Seilzug für Gas-Bling Throttle cable-Bling	1		X	X		X	X
	30-23.778	Seilzug für Choke Choke cable	1				X		
	30-23.779	Seilzug für Choke Choke cable	1		X	X		X	X